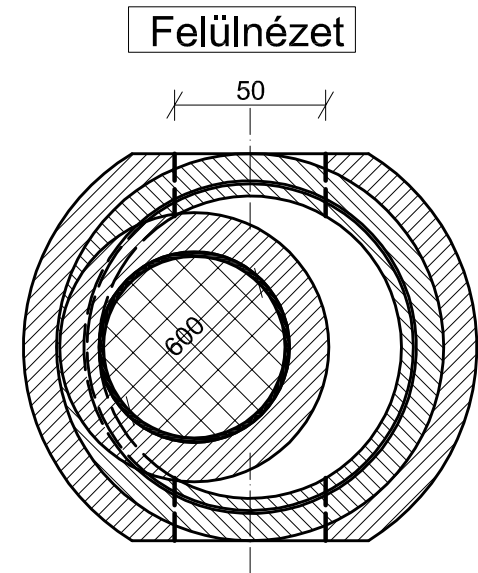
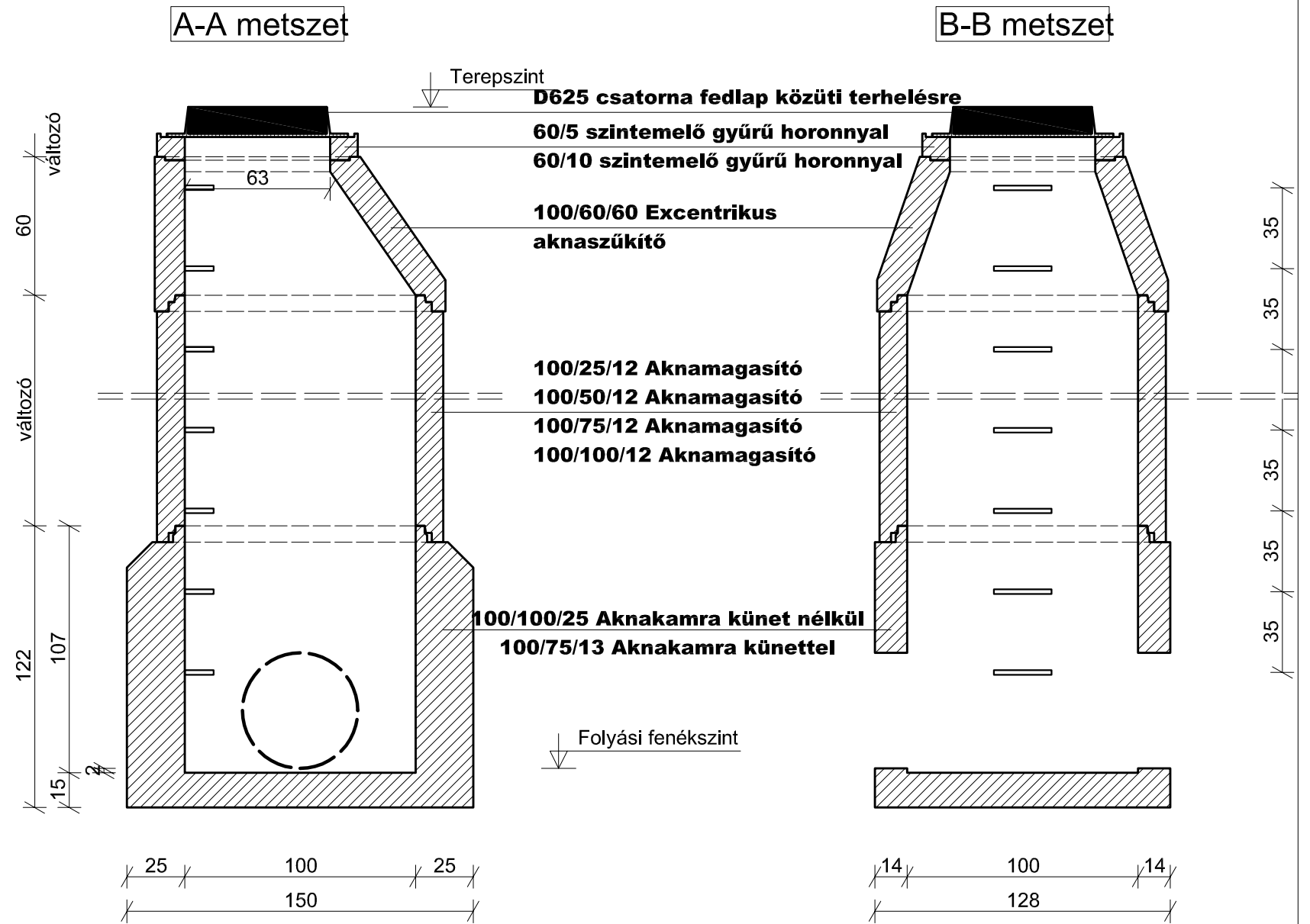
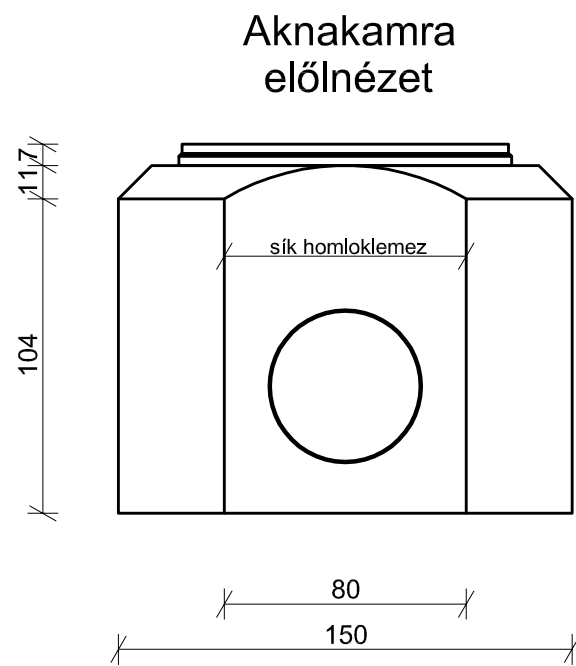
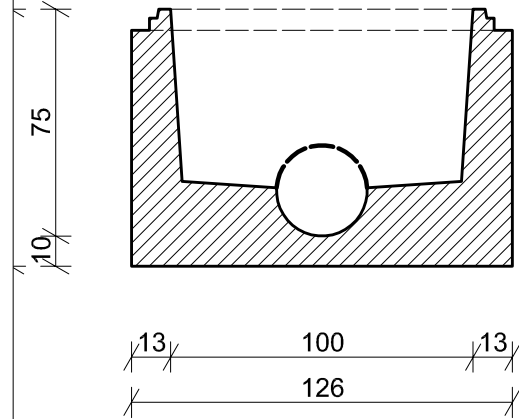


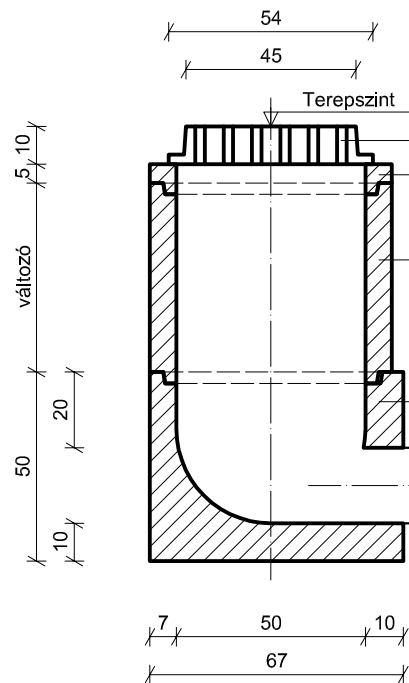
Tervező: Hungarofrey Kft. 1026 BUDAPEST Júlia u. 6. Tel.: 06/30-954 5619 E-mail: hungarofrey@hungarofrey.hu		Mebízó: Szentendre Város Önkormányzata 2000 Szentendre, Városháza tér 3.	
Terv címe: Szentendre, Kút utca és Líra utca		Munkaszám: 174-000-0	
Munka megnevezése: Csapadékvíz elvezetés		Dátum: 2017. 07.24.	
		Méretarány: 1:25 ; 1:20	
Rajz megnevezése: Részletrajzok		Rajzszám: CS-6	
Ügyvezető: Ditróy Gábor	Felelős tervező: Grób János VZ-TEL 01-13905 	Tervező: Magyarosi István	Ellenőr: Bogár Szabó László VZ-TEL 13-1513 



Csapadékcsatorna akna
irányterv
M= 1:25

A-A metszet

B-B metszet



Víznyelőrács "DONAU" 450x450 D-400 DIN EN124

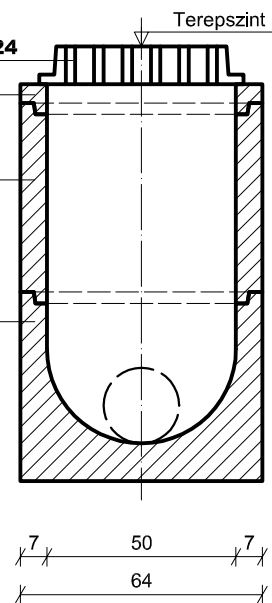
Víznyelő akna felső elem
V FE 50/5 L

Víznyelő aknagyűrű
V AGY 50/10 L
V AGY 50/25 L
V AGY 50/50 L

Víznyelő akna fenékelem
V AFE 50/50 L

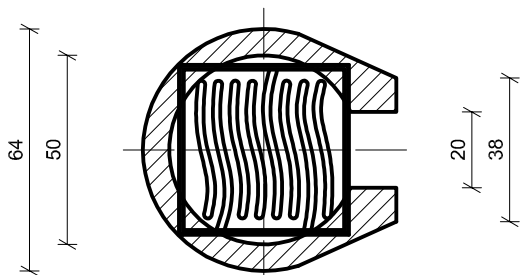
Víznyelő bekötőcsatorna
DN 200 PVC-U SN8

Folyási fenékszint



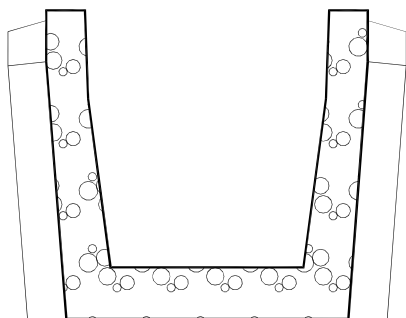
Folyási fenékszint

Felülnézet

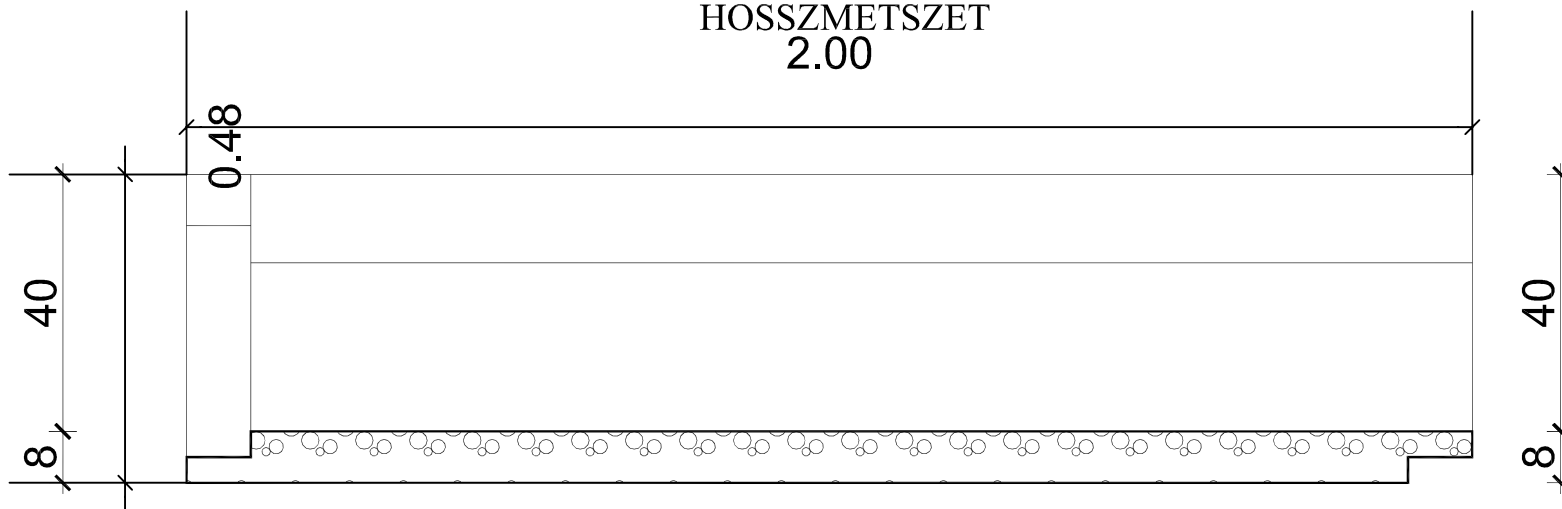


Víznyelő akna irányterv
M= 1:25

KERESZTMETSZET



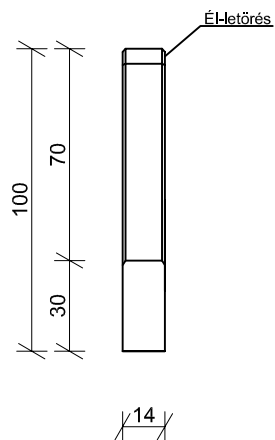
HOSSZMETSZET
2.00



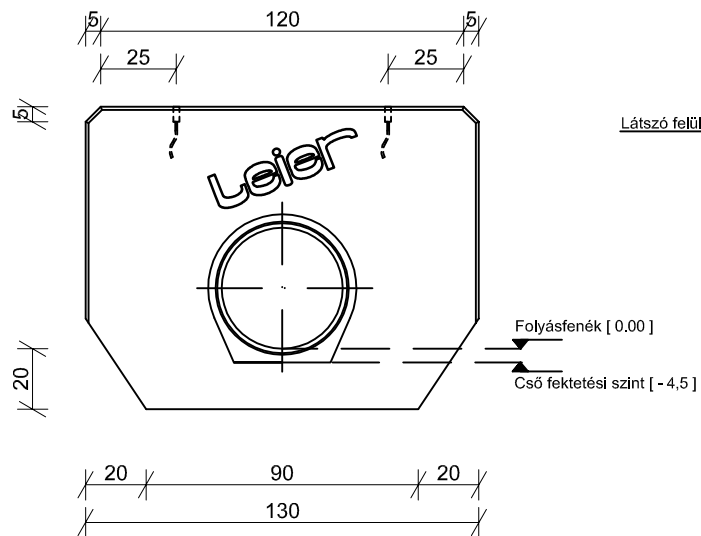
TERVEZŐ ÁLTAL ELŐÍRT MINŐSÉGŰ
ILLESZTŐ HABARCS SZÜKSÉGES!

TB 30/50/40 mederburkolóelem
(5 tonna tengelyterhelésre)
M= 1:25

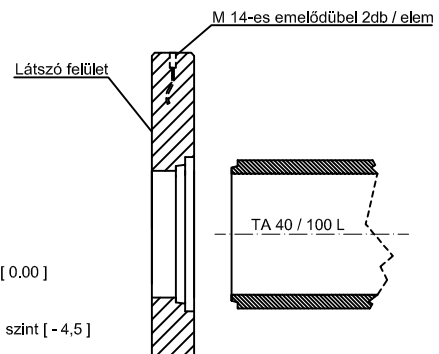
OLDALNÉZET



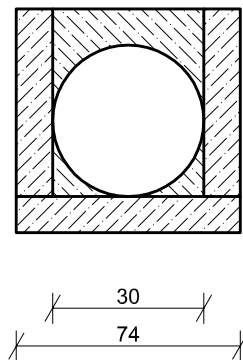
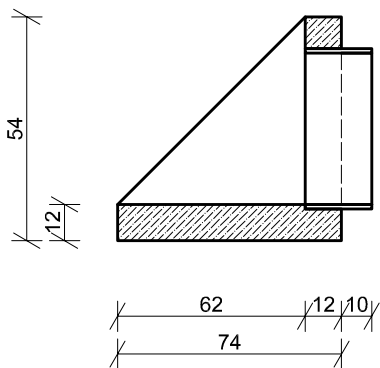
ELÖLNÉZET



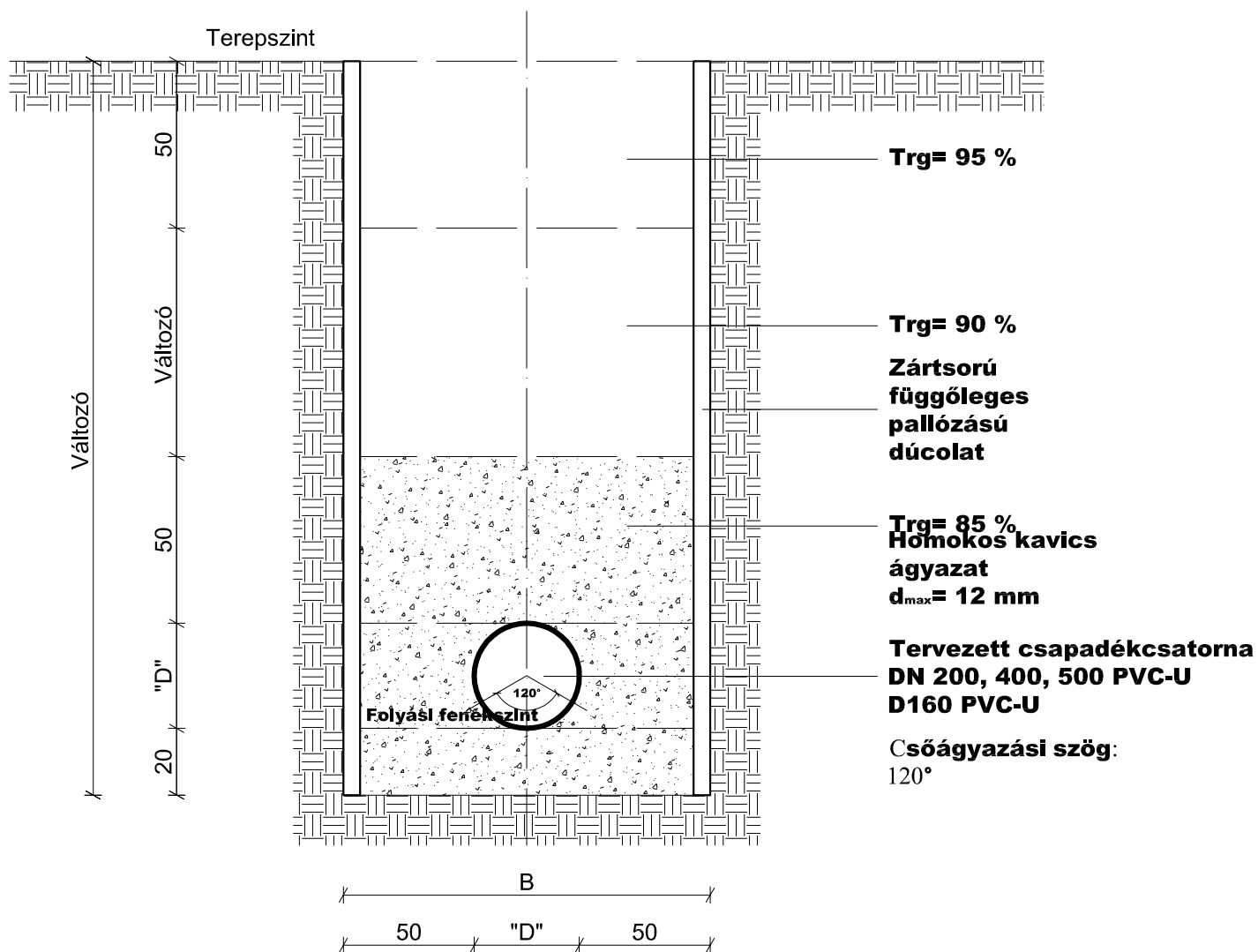
KERESZTMETSZET



KITORKOLÓFEJ Ø50 CSŐHÖZ, 50 cm fenékszélesség



Kitorkolló fej és meder
támelem
M= 1:25



Csőátmérő (mm)	Munkaárok szélesség (m)
DN 200	1,20
DN 300	1,30
DN 400	1,40
DN 500	1,50
DN 600	1,60

Munkaárok
mintakeresztjelvény
M= 1:20