



Szentendre Város Önkormányzat  
Polgármester

2000 Szentendre, Városház tér 3.  
Telefon: +36-26-785-042, Fax: +36-26-816-127  
Email: polgarmester@szentendre.hu

## FELHÍVÁS

**Szentendre Város Önkormányzat pályázati felhívást tesz közzé a tulajdonában lévő 2309 és 2310 hrsz-ú, Fő tér 11. szám alatt található összesen 420 m<sup>2</sup> + 130 m<sup>2</sup> pince hasznos alapterületű helyiség és belső udvar bérbevételére**

***A pályázatokat a Hivatal Iktatójába  
2022. július 5. 10 óra 00 perctől***  
(Városház tér 3. I. emelet) kell benyújtani.

Minden szükséges információt a pályázati kiírás tartalmaz, amely átvehető a Szentendrei Közös Önkormányzati Hivatal Városfejlesztési és Vagyongazdálkodási Irodáján, a Városi Ügyfélszolgálati Irodán, illetve letölthető a [www.szentendre.hu/ingatlanportal](http://www.szentendre.hu/ingatlanportal) oldalról.

Tájékoztatás telefonon: 26/785-057  
26/785-087



Schran  
Fülöp

## „Koncepció” - Pályázat

Szentendre Város Önkormányzat tulajdonában álló, Szentendre, 2309 hrsz-ú, lakóház, udvar megnevezésű és Szentendre 2310 hrsz-ú, Fő tér 11. szám alatti, lakóház, udvar megnevezésű ingatlanok együttese (továbbiakban: „bérlemény”) bérbevételére szóló pályázati felhívásáról és elbírálásáról

### TARTALOM:

- a pályázat célja
- részvétel alapfeltételei
- érvényességi követelmények
- ajánlatok felbontása, kézhezvétele és értékelés
- eredményhirdetés
- szerződéskötésre vonatkozó kötelezettségek, jogok és egyébek
- egyéb tájékoztatás

### Mellékletek:

1. számú: pályázati adatlap
2. számú: pályázói nyilatkozat
3. számú: a pályázat értékelési szempontjai
4. számú: helyiség alaprajza

Pályázat

## Pályázati kiírás

**Szentendre Város Önkormányzat tulajdonában álló, Szentendre, 2309 hrsz-ú, lakóház, udvar megnevezésű és Szentendre 2310 hrsz-ú, Fő tér 11. szám alatti, lakóház, udvar megnevezésű ingatlanok együttese (továbbiakban: „bérlemény”) bérbevitelére szóló pályázati felhívásról és elbírálásáról**

### I. A pályázat célja:

1. Szentendre Város Önkormányzat képviseletében a Polgármester Szentendre Város Önkormányzat Képviselő-testületének az önkormányzat tulajdonában álló lakások és nem lakás céljára szolgáló helyiségek bérletéről, valamint elidegenítésükről szóló 24/2018. (X. 16.) önkormányzati rendelete (a továbbiakban Lakásrendelet), Szentendre Város Önkormányzat Képviselő-testületének az önkormányzat vagyonáról és az önkormányzati vagyon feletti tulajdonosi jogok gyakorlásáról szóló 9/2018. (III.26.) önkormányzati rendelete (a továbbiakban Vagyonrendelet), valamint Szentendre Város Önkormányzat Képviselő-testületének 78/2022. (IV.27.) Kt.sz. határozata alapján nyilvános pályázati felhívást tesz közzé, a Szentendre **2309 és 2310 hrsz. alatt felvett, természetben Fő tér 11. szám alatt található teljes épületegyüttes (továbbiakban: bérlemény)** határozott idejű, maximum 15 évre szóló bérbevitelére, mely időtartam felek megállapodása esetén a pályázat kiírásakor hatályos jogszabályok szerint 1 alkalommal legfeljebb 5 évre meghosszabbítható.

A nyertes pályázó, mint Bérlő által kötelezően elvégzendő és az alábbiak szerint bérbeszámítható minimális építés-kivitelezési munkák műszaki tartalmának meghatározása:

- Terasz vízszigetelés, terasz burkolás;
- Függőfolyosó restaurátori felújítás vagy ezek átalakítása, átépítése
- Lépcsőház felújítás, restaurátori munkák
- közművek felújítása, érintésvédelem
- udvar burkolat felújítása
- Utcai homlokzat állagmegóvás
- Udvari homlokzat felújítás

#### Az ingatlan műemlék.

Az ingatlan adatait és az értékelés szempontjait a 3. és 4. számú mellékletek tartalmazzák.

2. A pályázat az ingatlanok alkotta teljes épületegyüttes bérbevitelére vonatkozik, mely Szentendre Város Önkormányzat kizárólagos tulajdonában van. A 2309 hrsz-ú ingatlan egy része – a kapubejárattól jobbra eső földszinti helyiségek alkotta terület a szomszédos 2308 hrsz-ú ingatlanhoz kapcsolódó, melyet a Kereskedelmi és Hitelbank Zrt. használ – nem képezi a bérlemény részét!

3. A bérleményt megtekintett állapotában, jelenlegi közműellátottságával (víz, gáz, villany) adja bérbe az önkormányzat.

Az ingatlan összességében rendeltetésszerű használatra alkalmas állapotban van. Az emeleti helyiségek- volt lakások – azonban néhány éve használaton kívül állnak, továbbá az udvari földszintes épületszárny rendkívül rossz műszaki állapotú, földeme (tetőterasz) beázik, oldalfala a Templomdomb felől folyamatosan nedvesedik.

Ezen ingatlanrészek használatra alkalmassá tételére (lásd I.1. pont szerinti munkák), valamint az épületegyüttes felújítására és tervezett használati szándék, funkció szerinti esetleges átalakítására Pályázó bérbeszámítási igénnyel élhet olyan munkákra vonatkozóan, melyek megállapodás hiányában bérbeadó feladatkörébe tartoznának.

Bérlő tudomásul veszi, hogy mivel az ingatlan műemlék, ezért bármilyen a bérleménnyel kapcsolatos munkálathoz a Főépítész véleménye, valamint a Pest Megyei Kormányhivatal Érdi Járási Hivatal Járási Építésügyi és Örökségvédelmi Hivatal Örökségvédelmi Osztály, mint elsőfokú építésügyi hatóság engedélye szükséges. Bérlő köteles a szükséges tervdokumentációkat elkészíttetni, és a szükséges engedélyeket, hozzájárulásokat megkérni és az ezzel járó költségeket viselni.

A mennyiségi felmérést - tekintettel az egyedi igényekre – bérlő köteles saját költségére és felelősségére elvégezni. A Bérlő köteles az általa elvégzett beruházás részletes tartalmát Bérbeadóval leegyeztetni és jóváhagyatni. A bérlő beruházása a beépítéssel bérbeadó tulajdonába kerül, vagyis a beépítéssel bérlő nem szerez tulajdonjogot a bérleményben.

**A beruházási költségből Bérlő – az Önkormányzat által elfogadott részletes műszaki tartalom szerinti költségvetés alapján meghatározott - Felújítási költséget érvényesíthet bérbeszámítás útján azokra az elvégzendő**

munkákra, melyek megállapodás hiányában bérbeadó feladatkörébe tartoznának. Az érvényesíteni szándékozott felújítási költség a pályázati ajánlat részeként meghatározandó.

A beruházási költségét bérlő

- a szerződés első 5 évében a havonta fizetendő bérleti díjba a havi bérleti díj 100%-ig
- a szerződés 6-15. évében a havi bérleti díj 50%-ig

számíthatja be bérbeadóval szemben - bérbeszámítás útján - azzal, hogy a bérbeszámítás útján fentiek szerint nem érvényesíthető beruházási költségét bérlő semmilyen jogcímen nem érvényesítheti bérbeadóval szemben.

A bérlemény felújítására a bérlő által benyújtott 3 db árajánlat alapján az önkormányzat jogosult a kivitelező kiválasztására. A bérbeszámítási megállapodást írásba kell foglalni és abban fel kell tüntetni a bérlő által végzendő munkálatok körét és azok várható költségeit. A bérbeszámításra a bérlő által benyújtott és a bérbeadó által jóváhagyott költségvetés szerint igazolt számla alapján kerülhet sor.

Az építés, felújítás volumenétől és jellegétől függően az építési munkálatok elvégzésére tekintettel Bérlő legfeljebb 4 hónap bérleti díjmentességben részesülhet, Bérbeadó döntése szerint.

Amennyiben Bérlő építési engedélyezéshez kötött munkálatokat végez, úgy a Bérlő általi tervezetési és engedélyeztetési munkálatok elvégzésére tekintettel Bérlő legfeljebb további 2 hónap bérleti díjmentességben részesülhet, Bérbeadó döntése szerint.

Amennyiben Bérlő bizonyítja, hogy a tervezetetés, engedélyeztetés, vagy kivitelezés az ellenőrzési körén kívül eső, a szerződéskötés időpontjában előre nem látható körülmény miatt jelentősen elhúzódott és nem volt Bérlőtől elvárható, hogy a körülményt elkerülje vagy elhárítsa, úgy Bérlő a Bérbeadó döntése szerint egy alkalommal legfeljebb további 2 hónap bérleti díjmentességben részesülhet.

4. A bérbevétel feltétele, hogy a pályázó a helyiség kialakítása és működése során figyelembe vegye Szentendre turisztikai és kulturális hagyományait, a Város Turisztikai és Vagyongazdálkodási koncepcióit, hozzájárulva ezzel a Szentendre brand erősítéséhez. Ennek bemutatására pályázó jelen pályázattal egyidejűleg egy „**Hasznosítási koncepciót**” nyújt be, melyben ismerteti az eddigi – hasonló tevékenységi körben folytatott – referenciáit, üzleti elképzelését, valamint az általa az ingatlanban végezni kívánt tevékenységet és a tervezett felújítás mértékét és ütemezését.

5. A pályázatokat a megjelölt helyre 1 db zárt, cégjelzés nélküli borítékban, kötve vagy fűzve, számozott lapokkal magyar nyelven kell benyújtani. A borítékon fel kell tüntetni az alábbi szöveget:

**"Bérbevételi ajánlat és Hasznosítási koncepció – Szentendre, 2309 és 2310 hrsz."**

6. A pályázat benyújtásának határideje:

**2022. július 5. 10:00 óra**

7. A pályázat benyújtásának helye:

**Szentendrei Közös Önkormányzati Hivatal Iktató  
Szentendre, Városház tér 3. I. emelet**

8. A pályázati kiírás a Szentendrei Közös Önkormányzati Hivatal ügyfélszolgálatán vehető át, vagy a [www.szentendre.hu/ingatlanportal](http://www.szentendre.hu/ingatlanportal) -ról letölthető.

9. A pályázat akkor tekinthető benyújtottnak, ha a megjelölt időre és helyre a pályázat beérkezett.

## II. Részvétel alapfeltételei:

1. A pályázaton minden természetes vagy jogi személy, gazdasági társaság, egyéni vállalkozó, - vagy ezek konzorciuma - részt vehet.

2. Az ajánlatnak tartalmaznia kell az ajánlattevő /cégszerűen/ aláírt (büntetőjogi felelőssége tudatában kiállított) nyilatkozatát az alábbiakra:

- a) Az ajánlattevő neve, lakcíme/székhelye, telefon és telefax száma, valamint cégjegyzékszám, egyéb nyilvántartásba vételi száma,
- b) Az ajánlattevő által bére venni kívánt ingatlan címe, helyrajzi száma,
- c) Az ajánlati kööttség vállalása a pályázat bontását követően minimum 30 (harminc) napig,
- d) A helyiségben végezni kívánt tevékenység meghatározása,
- e) Nem áll végelszámolás alatt, vagy nincs ellene csőd eljárás vagy felszámolási eljárás folyamatban,
- f) Tevékenységét nem függesztette fel, vagy tevékenységét nem függesztették fel,
- g) Nincs egy évnél régebben lejárt adó-, vámfizetési vagy társadalombiztosítási járulékfizetési kötelezettsége, kivéve, ha megfizetésére halasztást kapott,

- h) Gazdasági, illetőleg szakmai tevékenységével kapcsolatban – öt évnél nem régebben meghozott – jogerős bírósági ítéletben megállapított jogszabálysértést nem követett el,
- i) A tisztességtelen piaci magatartás és a versenykorlátozás tilalmáról szóló 1996. évi LVII. törvény 11. §-a, vagy az Európai Közösséget létrehozó szerződés 81. cikke szerinti – öt évnél nem régebben meghozott – jogerős és végrehajtható versenyfelügyeleti határozatban vagy a versenyfelügyeleti határozat bírósági felülvizsgálata esetén a bíróság jogerős és végrehajtható határozatában megállapított és bírsággal sújtott jogszabálysértést nem követett el versenyeztetési eljárás során; illetőleg ha az ajánlattevő ilyen jogszabálysértését más versenyhatóság vagy bíróság – öt évnél nem régebben – jogerősen nem állapította meg, és bírságot szabott ki,
- j) Letelepedése szerinti ország nyilvántartásában bejegyzett,
- k) A szolgáltatás nyújtásához a letelepedése szerinti országban előírt engedéllyel, jogosítvánnyal rendelkezik,
- l) Pályázati eljárásban előírt adatszolgáltatási kötelezettségének teljesítése során hamis adatot nem szolgáltatott, illetőleg hamis nyilatkozatot nem tett,
- m) Szentendre Város Önkormányzat felé semmilyen tartozása, köztartozása nincsen.
- n) Természetes szervezet vagy átlátható szervezet tekintettel arra, hogy az Nvtv. 11.§ (10) bekezdése alapján „a nemzeti vagyon hasznosítására vonatkozó szerződés csak természetes személlyel vagy átlátható szervezettel köthető”.

3. A pályázaton való részvétel 1.000.000 Ft + ÁFA pályázati biztosíték megfizetéséhez kötött, melyet a pályázó a pályázat benyújtásának időpontjáig köteles Szentendre Város Önkormányzat számlájára befizetni. Szentendre Város Önkormányzat számlaszáma: 11784009-15731292, mely számlát az OTP Bank Nyrt. szentendrei fiókja kezeli. Az összeg eredményes pályázat esetén a bérleti díj összegébe beszámításra kerül.

Nem nyertes pályázók részére az általuk befizetett pályázati biztosíték az eredményhirdetéstől számított 15 munkanapon belül, kamatmentesen visszajár. Szintén 15 munkanapon belül kamatmentesen visszafizeti a kiíró a pályázati biztosítékot a pályázóknak akkor, ha a pályázati felhívást visszavonja, vagy a pályázatot eredménytelennek nyilvánítja.

#### 4. Az ajánlathoz mellékelni kell:

- 4.1. A pályázó által összeállított „**Hasznosítási koncepciót**” (bemutakozó anyagot és fejlesztési koncepciót).
- 4.2. A kitöltött pályázati adatlapot (1. sz. melléklet) /cégszerűen/ aláírva.  
A megajánlott bérleti díjat tartalmazó bérbevételi ajánlatot.  
**Bérbeszámítással érvényesíteni kívánt felújítási költséget**
- 4.3. A kitöltött pályázói nyilatkozatot (2. sz. melléklet) /cégszerűen/ aláírva.
- 4.4. A pályázati biztosíték befizetését igazoló feladóvevényt vagy átutalást.
- 4.5. Társaság esetén hatályos adatokat tartalmazó cégkivonat, valamint aláírási címpéldány másolatot cégszerűen hitelesítve.
- 4.6. Adóiroda -30 napnál nem régebbi- nyilatkozatát arról, hogy a pályázónak helyi adó tartozása nem áll fenn az Önkormányzattal szemben. A nyilatkozat magánszemély esetén személyesen ügyfélfogadás időben (előzetes időpont foglalásával), vagy ügyfélkapun keresztül. Cég esetén csak ügyfélkapun keresztül kérhető meg.
- 4.7. Pénzügyi Iroda -30 napnál nem régebbi- nyilatkozatát arról, hogy a pályázónak semmilyen lejárt esedékességű tartozása nem áll fenn az Önkormányzattal szemben. A nyilatkozat személyesen ügyfélfogadás időben, vagy az ügyfelszolgálat@szentendre.hu e-mail címre írva kérhető meg. (A 4. és 5. pontban meghatározott nyilatkozatok elmaradása vagy a nyilatkozattal ellentétesen köztartozás megállapítása esetén pályázó az eljárásból kizárható).
- 4.8. A Nemzeti Adó-és Vámhivatal által kiállított – 30 napnál nem régebbi – nyilatkozatát arról, hogy a pályázónak köztartozása nem áll fenn.
- 4.9. Az ajánlattevő cégszerűen aláírt (büntetőjogi felelőssége tudatában kiállított) nyilatkozatát a II/2/a-n.) pontokra vonatkozóan.

5. Kizárólag az vehet részt a pályázaton, aki a pályázati biztosítékot megfizette és pályázatát a jelen kiírás szerint nyújtotta be.

6. A nyertes pályázó a bérleti jogát csak a bérbeadó önkormányzat írásbeli hozzájárulása alapján Szentendre Város Önkormányzat Képviselő-testületének 24/2018. (X.16.) önkormányzati rendeletének 38.§ szerinti díj megfizetésével ruházhatja át.

#### III. Érvényességi követelmények:

Érvénytelen az ajánlat, ha

- az ajánlatot a benyújtásra meghatározott határidő eltelte után nyújtották be,
- olyan ajánlattevő nyújtotta be, aki nem jogosult részt venni a pályázaton,
- amely nem felel meg a kiírás II/2/a-n.) pontjának,



- nem tartalmaz „Hasznosítási Koncepciót”,
- a pályázati biztosítékot az ajánlattevő nem a kiírásban foglaltaknak megfelelően bocsátotta a Kiíró rendelkezésére, vagy annak befizetését nem igazolta.

Hiánypótlásra nincs lehetőség.

#### **IV. A pályázat felbontásának, értékelésének és eredményhirdetésének részletei:**

##### **Pályázat beadásának határideje:**

2022. július 5. 10:00 óra

##### **Helve:**

Szentendrei Közös Önkormányzati Hivatal Központi Iktató  
2000 Szentendre, Városház tér 3.

##### **Módja:**

A pályázat benyújtható személyesen, vagy postai úton.  
1 db zárt, cégjelzés nélküli zárt borítékban, kötve vagy fűzve, számozott lapokkal magyar nyelven kell benyújtani. A borítékon fel kell tüntetni az alábbi szöveget:  
"Koncepció pályázat – Szentendre, 2309 és 2310 hrsz."

A pályázat akkor minősül határidőre benyújtottnak, ha az ajánlattételi határidő lejártáig a megadott címre beérkezik. A késve érkezett ajánlatokat a Kiíró érvénytelennek minősíti.

##### **Pályázat bontása és értékelése:**

1. Az ajánlatok felbontására a pályázatok benyújtására nyitva álló határidő lejártát követően kerül sor az alábbi tagokból álló munkacsoport tagjainak jelenlétében: Városfejlesztési és Vagyongazdálkodási Iroda két munkatársa, Pilis Dániel alpolgármester vagy általa delegált személy, Kulturális, Oktatási és Civil Bizottság Bizottság elnöke vagy delegált tagja, Jóléti Bizottság elnöke vagy delegált tagja, Pénzügyi Bizottság elnöke vagy delegált tagja, Városfejlesztési és Környezetvédelmi Bizottság elnöke vagy delegált tagja) (továbbiakban: Munkacsoport). A bontás nem nyilvános. Szakmai delegáltak Soóki-Tóth Gábor, Puczkó László, Jassó Sándor.

2. A Munkacsoport az ajánlatok felbontásának körülményeiről jegyzőkönyvet készít, valamint a pályázatok formai érvényességét (vagy érvénytelenségét) megállapítja.

A Munkacsoport a hiánytalan és érvényes pályázatok Hasznosítási koncepcióját pontozza.

3. A kiíró tájékoztatja a pályázókat, hogy a pályázatok bontása és a Hasznosítási koncepciók Munkacsoport általi pontozása után az érvényes ajánlatok között **licitárgyalásra kerül sor 2022. július 12-én 9 órakor**, ahol a legkedvezőbb ajánlat, vagyis a legmagasabb megajánlott Bérleti díj összeg az induló licit ár. A Licitárgyaláson Ajánlattevők a Munkacsoport által korábban megállapított Hasznosítási díj pontszámot nem ismerik meg!

A Munkacsoport a licitárgyalást követően végzi el a pontszámok összegzését, mely során a licitárgyaláson megajánlott bérleti díjak (amekkora összeget pályázó a liciten utoljára ajánlott, illetve amennyiben a licitárgyaláson nem vett részt, az általa pályázatában megajánlott bérleti díj) kerülnek értékelésre.

4. A pályázat eredményét a Munkacsoport által készített összegzés alapján a Képviselő-testület állapítja meg és a bírálat eredményéről az ajánlattevőket az elbírálást követő 15 napon belül írásban értesíti.

Amennyiben Szentendre Város Önkormányzat Képviselő-testületének az önkormányzat vagyonáról és az önkormányzati vagyon feletti tulajdonosi jogok gyakorlásáról szóló 9/2018. (III.26.) önkormányzati rendeletében foglalt feltételek teljesültek, abban az esetben a kiíró, a kiíró által megszerkesztett, jelen pályázati kiírásban rögzített lényeges feltételeket is tartalmazó szerződés-tervezet szerint, szerződést köt a nyertes pályázóval (nyertes pályázó: érvényes ajánlatot tevő, bírálati szempont alapján az összességében legelőnyösebb ajánlatot adó pályázó).

#### **V. Szerződéskötésre vonatkozó kötelezettségek, jogok és egyébek:**

1. A nyertes ajánlattevő az eredményhirdetéstől számított 30 napon belül köteles bérleti szerződést kötni a kiíróval.

2. Amennyiben a nyertes pályázó a fenti időtartam alatt nem köti meg a szerződést Szentendre Város Önkormányzattal, úgy Szentendre Város Önkormányzat a szerződéskötéstől elállhat, és a szerződést a következő legkedvezőbb ajánlattevővel kötheti meg, illetőleg megfelelő ajánlat hiányában újabb pályázat kiírása mellett dönthet.

3. A pályázati felhívás a kiíró számára szerződéskötési kötelezettséget nem jelent. Szentendre Város Önkormányzat fenntartja a jogot, hogy a pályázatot bármikor indokolás és bármilyen költség, kiadás megtérítése nélkül visszavon-

hatja, illetve eredménytelennek nyilváníthatja, továbbá a szerződéskötéstől bármikor indoklás és bármilyen költség, kiadás megtérítése nélkül elálljon.

4. Az ajánlattétellel kapcsolatos minden költség - annak sikerétől függetlenül - az ajánlattevőt terheli.

5. A szerződés kötelező részei az alábbiak:

- A Bérleményt határozott 15 év időtartamra adja bérbe a Bérbeadó, mely időtartam a pályázat kiírásakor hatályos jogszabályok szerint 1 alkalommal legfeljebb 5 évre meghosszabbítható felek megállapodása esetén.
- Bérlő saját költségen közjegyzői okiratba foglalt nyilatkozatot köteles tenni, miszerint a bérleti szerződés bármilyen jogcímen történő megszűnése esetén a Bérleményt kiürített, tiszta, használatra alkalmas, az általa felújított állapotban átadja, és vállalja, hogy a bérleti díjat, az óvadékot, valamint a bérlőt terhelő költségeket és terheket a bérleti szerződés szerint megfizeti bérbeadó részére. A birtokba lépés feltétele a közjegyzői okiratba foglalt nyilatkozat bemutatása.
- A bérlő két havi bruttó bérleti díjnak megfelelő összeget óvadék jogcímén köteles bérbeadónál letétbe helyezni a szerződés aláírásával egyidejűleg.
- Bérlő köteles a közüzemi mérőórát (víz,) a saját nevére átíratni és a közüzemi díjakat a Szolgáltató felé rendszeresen fizetni (nullás igazolásokat félévente a Bérbeadónak bemutatni), valamint a gázórát és villanyórát a közműszolgáltatóval felszereltetni és saját nevére íratni. A költségek bérlőt terhelik.
- Bérlő a Bérleményért havi bérleti díjat fizet, az induló bérleti díjat megajánlja. A bérleti díj évente a Központi Statisztikai Hivatal által kiadott az előző évre vonatkozó átlagos inflációs ráta (fogyasztói árindex) mértékével emelkedik.
- Bérlő bérbeszámítással akkor élhet, amennyiben a Bérlő Bérbeadói kötelezettségeinek tesz eleget, valamint ha a Bérbeadó és a Bérlő erről előzetesen, a munkálatok elvégzése előtt írásban megállapodik.
- Bérlő a Bérleményt a bérleti jogviszony megszűnéskor haladéktalanul, rendeltetésszerű használatra alkalmas állapotban köteles Bérbeadónak visszaadni az átadáskor felvett jegyzőkönyvben felsorolt berendezések, felszerelések működőképes állapotában.
- Bérlő által végzendő bármilyen - vagyis nemcsak a bérbeszámítással érintett - építési, átalakítási munkához a Bérbeadó előzetes, írásbeli hozzájárulása szükséges.
- A Bérlő által a pályázatában vállalt Hasznosítási koncepció megvalósulása a szerződéskötést követő 5. év elteltét követően Bérbeadó által haladéktalanul ellenőrzésre kerül, melyhez Bérlő a megfelelő adatokat, iratokat Bérbeadó rendelkezésére bocsátja, továbbá Bérlő a bérlemény Bérbeadó általi megtekintését - Bérlő tevékenységének szükségtelen háborítása nélkül - biztosítja és amennyiben a Hasznosítási koncepció Bérbeadó által bizonyítottan nem valósul meg, úgy Bérlő 3 havi bérleti díjnak megfelelő kötbér megfizetésére köteles Bérbeadó felé az erre vonatkozó írásbeli felszólítás kézhezvételét követő 30 napon belül.

## VI. Egyéb tájékoztatás:

Jelen pályázati kiírás elválaszthatatlan részét képezik a felhívás mellékleteit képező adatlapok.

A kiíró javasolja, hogy a pályázati kiíráson felül saját felelősségére és költségére szerezzen be minden olyan kiegészítő információt az ingatlanról, amely megalapozott ajánlatához, és az ott végezni kívánt tevékenységhez szükséges lehet.

**A bérlemény műszaki állapotának ellenőrzése bérlő feladata, az ingatlanon végezni kívánt beruházási költségre tekintettel bérlő bérbeszámítással élhet a pályázatban meghatározott feltételek szerint.**

A pályázattal kapcsolatosan érdeklődni és a helyszíni megtekintésre időpontot egyeztetni a Szentendrei Közös Önkormányzati Hivatal Városfejlesztési és Vagyongazdálkodási Irodájánál (Telefon: 26/ 785-057 vagy 26/785-087 e-mail: vagyongazdalkodas@szentendre.hu) lehet. A pályázati ajánlatot benyújtani a Szentendrei Közös Önkormányzati Hivatal Iktatójába kell, vagy postai úton a 2000 Szentendre Pf. 54.-es címre.

A pályázati hirdetmény teljes szövege a [www.szentendre.hu](http://www.szentendre.hu) internetes oldalon, Szentendre Város Önkormányzat hivatalos honlapján is megtekinthető.

Szentendre, 2022. május 6.



A handwritten signature in blue ink, located in the bottom right corner of the page.

PÁLYÁZATI ADATLAP

Szentendre Város Önkormányzat tulajdonában álló, Szentendre, 2309 hrsz-ú, lakóház, udvar megnevezésű és Szentendre 2310 hrsz-ú, Fő tér 11. szám alatti, lakóház, udvar megnevezésű ingatlanok együttese (továbbiakban: „bérlemény”) bérbevételére szóló pályázati felhívásáról és elbírálásáról

I. A pályázó adatai:

1. A társaság /természetes személy/ neve:

.....

2. Székhelye/lakcíme: .....

.....

3. Telefon, telefax szám, e-mail cím

.....

.....

4. A társaság vezetőjének neve:

.....

5. A társaság cégjegyzékszám (lajstromszám):

.....

.....

6. A pályázó társaság/ természetes személy bankszámlaszám és a számlavezető pénzintézet megnevezése:

.....

.....

Bérleti díj ajánlatom(tunk):

..... Ft, azaz ..... forint +ÁFA havi bérleti díj.

Bérbeszámítás útján érvényesíteni szándékozott Felújítási költség:

..... Ft, azaz ..... forint +ÁFA.

A Bérleményt az alábbi tevékenység/ek céljára kívánom hasznosítani:

.....

.....

.....

Kelt: 2022. ....

.....  
aláírás (cégszerű)



Pályázói nyilatkozat

Alulírott ..... (név) a Szentendre Város Önkormányzat tulajdonában lévő, a **Szentendre, 2309 és 2310 hrsz. alatt felvett, természetben Fő tér 11. szám alatt található ingatlanokból álló épületegyüttesre** (továbbiakban: bérlemény) vonatkozóan a bérbevételi ajánlatomat/tunkat az ingatlan megtekintését követően tettem/tettük meg.

Elfogadom a pályázati feltételeket és a bírálati szempontokat, különös tekintettel az értékelési szempontok, a szerződéskötés és a 30 napig tartó ajánlati kötöttség vállalása követelményeire.

Kijelentem, hogy a pályázat során a kiírótól birtokomba került adatokat harmadik személynek át nem adom, illetve üzleti és egyéb tevékenységemben azt fel nem használom.

Tudomásul veszem, hogy a Bérlo által végzendő bármilyen - vagyis nemcsak a bérbeszámítással érintett - építési, átalakítási munkához a Bérbeadó előzetes, írásbeli hozzájárulása szükséges.

Kijelentem, hogy Szentendre Város Önkormányzata felé semmilyen köztartozásom nincs.

Kelt: 2022. \_\_\_\_\_

\_\_\_\_\_  
aláírás (cégszerű)

## PÁLYÁZAT ÉRTÉKELÉSI SZEMPONTJAI

Szentendre Város Önkormányzat tulajdonában álló, **Szentendre, 2309 és 2310 hrsz. alatt felvett, természetben Fő tér 11. szám alatt található ingatlanokból álló épületegyüttes** (továbbiakban: bérlemény) bérbevételére szóló pályázat értékelésénél az összességében legelőnyösebb ajánlat nyer az alábbiak szerint:

Értékelési szempontok:

1. Bérleti díj és felújítási összeg értékelése:

- a. Havi nettó bérleti díj összege Ft **súlyszám: 2**
- b. Bérbeszámítandó felújítás nettó Ft összege **súlyszám: 1**

Kizárólag pozitív egész számban kifejezett értékek ajánlhatók. A nulla, a törtszámban kifejezett, a negatív előjelelű megajánlások az ajánlat érvénytelenségét eredményezik.

Értékelés: a többi pályázat azonos ajánlati elemeinek összehasonlításán alapuló egyenes arányosítás az alábbi képlet szerint:

$$P = (A_{\text{vizsgált}} / A_{\text{legjobb}}) * 10$$

A fenti képlet esetében:

P: a vizsgált ajánlati elem adott szempontra vonatkozó pontszáma

$A_{\text{legjobb}}$ : a legmagasabb összegű megajánlott bérleti díj, illetőleg a legmagasabb összegű megajánlott felújítás

$A_{\text{vizsgált}}$ : a vizsgált megajánlott bérleti díj, illetőleg a vizsgált megajánlott felújítási összeg

2. Hasznosítási koncepció értékelése, súlyszám 1:

A pályázatnak tartalmaznia kell a Hasznosítási koncepciót, mely ismerteti a pályázó eddigi – hasonló tevékenységi körben folytatott – referenciáit, üzleti elképzelését, valamint bemutatja a bérelt terület hasznosítására vonatkozó elképzeléseket.

Értékelési szempontok:

- szentendrei referencia, 0-3 pont
- szolgáltatás színvonala, sokrétűsége, kapcsolódás a Turisztikai és a Vagyongazdálkodási Koncepcióban megfogalmazott fejlesztési irányokhoz és célokhoz, Szentendre brand márkáépítés, 0-5 pont
- épület felújítása, 0-2 pont

A maximálisan adható pontszám összesen 10 pont.

Kiíró az alkalmazott fenti értékelési szempontokra kiosztja a pontszámokat (szempontonként 0-10 között). A kapott pontok két tizedesjegy pontosságig kerülnek kiszámításra. A pontszámok felszorzásra kerülnek a szemponthoz tartozó súlyszámmal. A súlyszámmal alkotott szorzatok ajánlattevőnként összeadásra kerülnek. A legmagasabb összesített pontszámot elérő ajánlattevő lesz a nyertes. Egyenlő pontszám esetén a magasabb megajánlott bérleti díj dönt, ha a bérleti díj megajánlások is azonosak, akkor a legmagasabb felújítási összeg, ha ez is azonos, akkor a Munkacsoport előtti sorsolás dönti el a pályázat eredményét.

A Bérleti díj rész-pontszámok a **2022. július 12-én 9 órakor megtartott licitárgyalást** követően kerülnek kiszámításra.

## HELYISÉGEK ALAPRAJZA

Az alábbi tervek, területi adatok tájékoztató jellegűek.

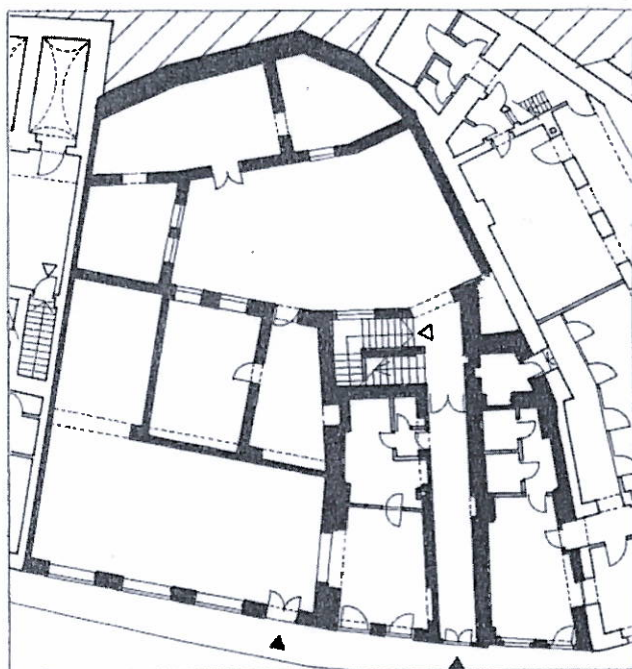
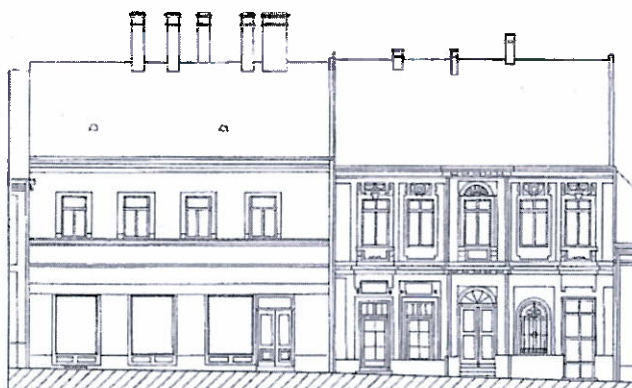
Az ingatlanon belső átalakítások történtek, melyek ellenőrzése a Bérlo feladata.

## helyiséglista

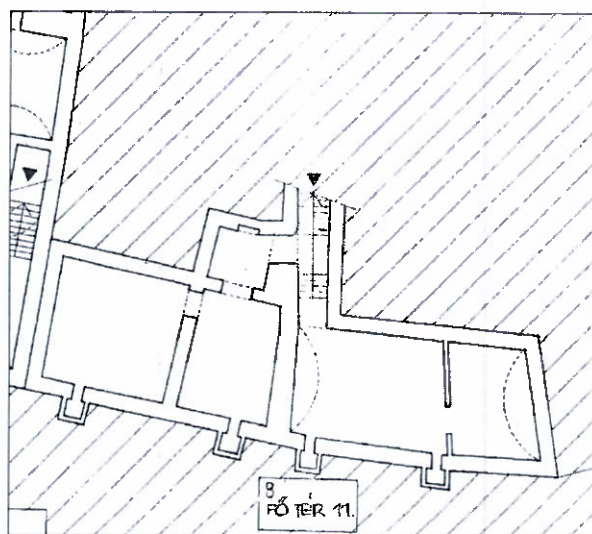
	pince	földszint	emelet	udvar	összesen
étterem	48,0	139,0			187,0
üzlet		46,1			46,1
kapualj		35,0			
1.lakás			44,9		
2.lakás			30,7		
3.lakás			63,1		
4.lakás			61,1		
pince üres	82,0				
<b>Összesen</b>	<b>130,0</b>	<b>220,1</b>	<b>199,8</b>		<b>549,9</b>
belső udvar				70,0	

## hasznosításon kívüli épületrész

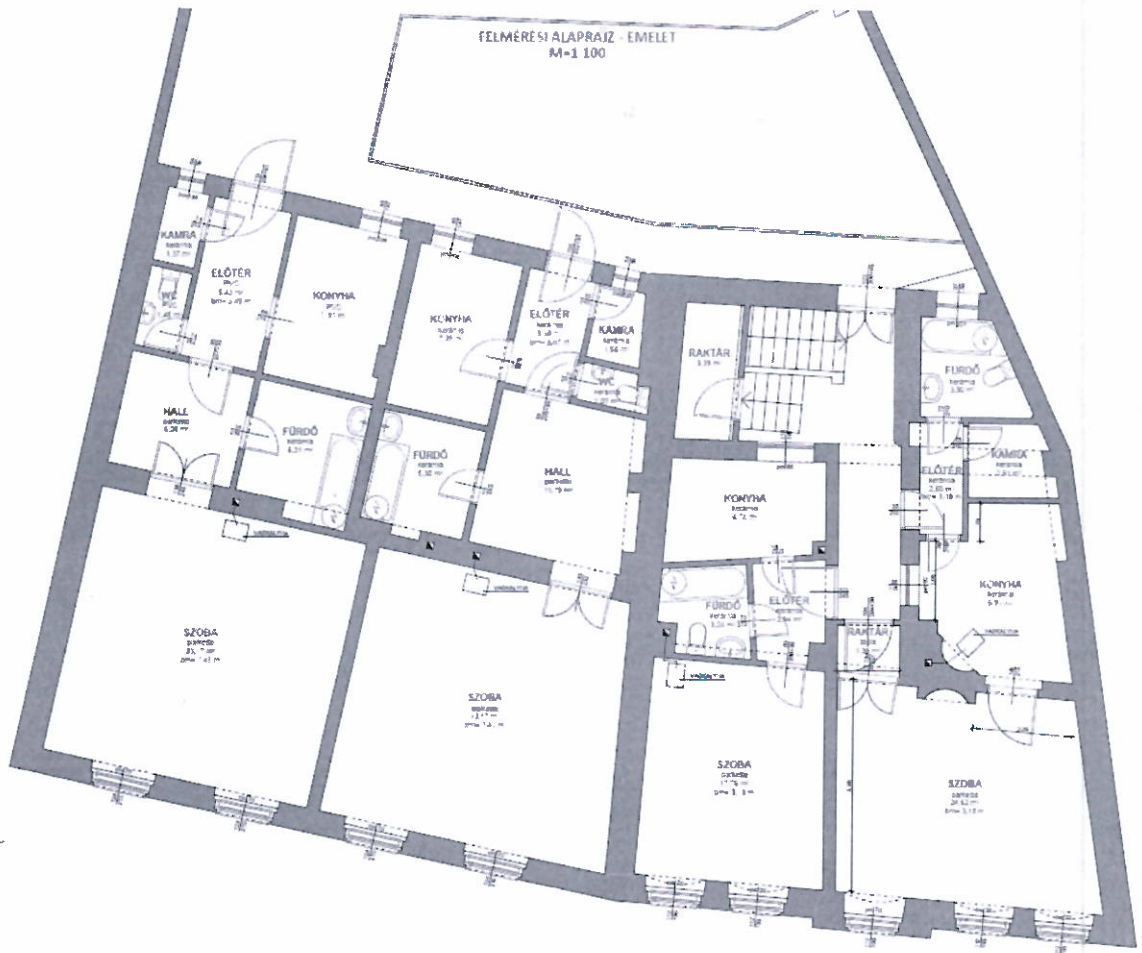
K&H  
(területfoglalás) 53,0



Földszinti alaprajz

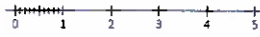


Pince alaprajz



emeleti alaprajz

M=1:100



*Peter*