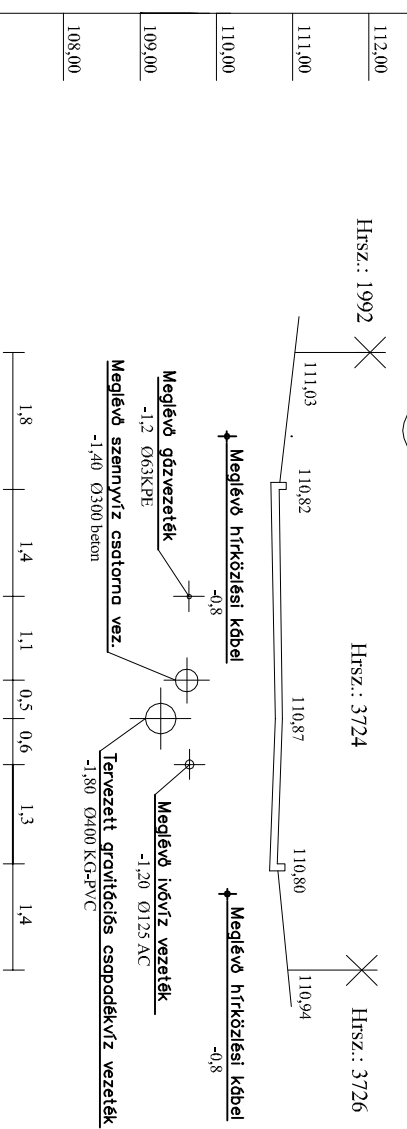


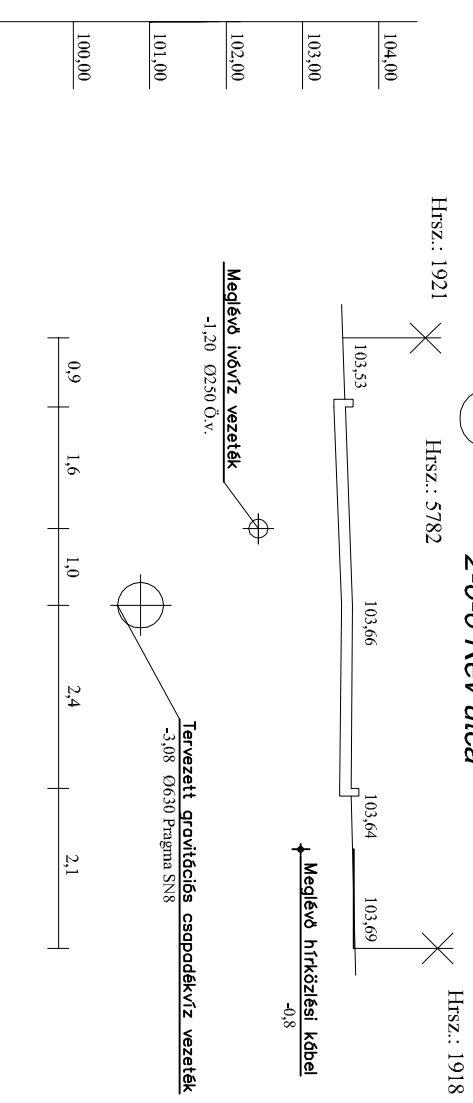
K1

1-0-0 Dézsma utca



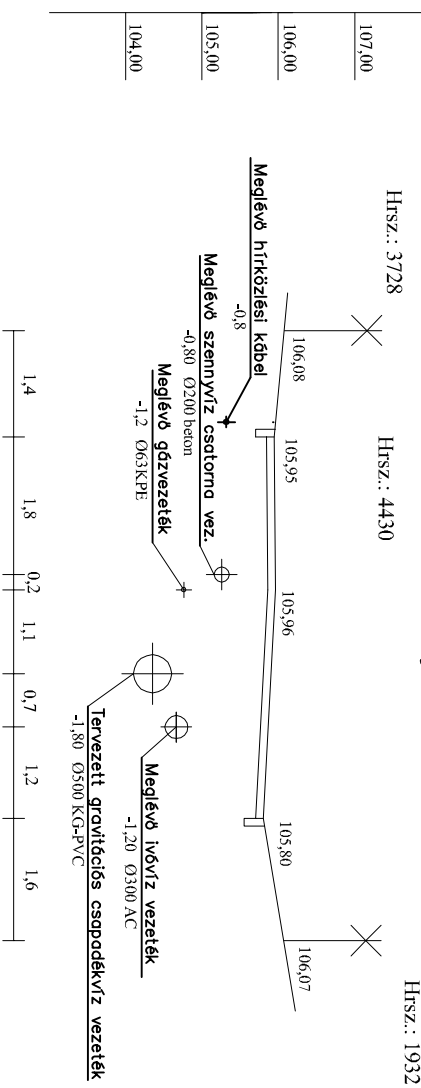
K4

2-0-0 Rév utca



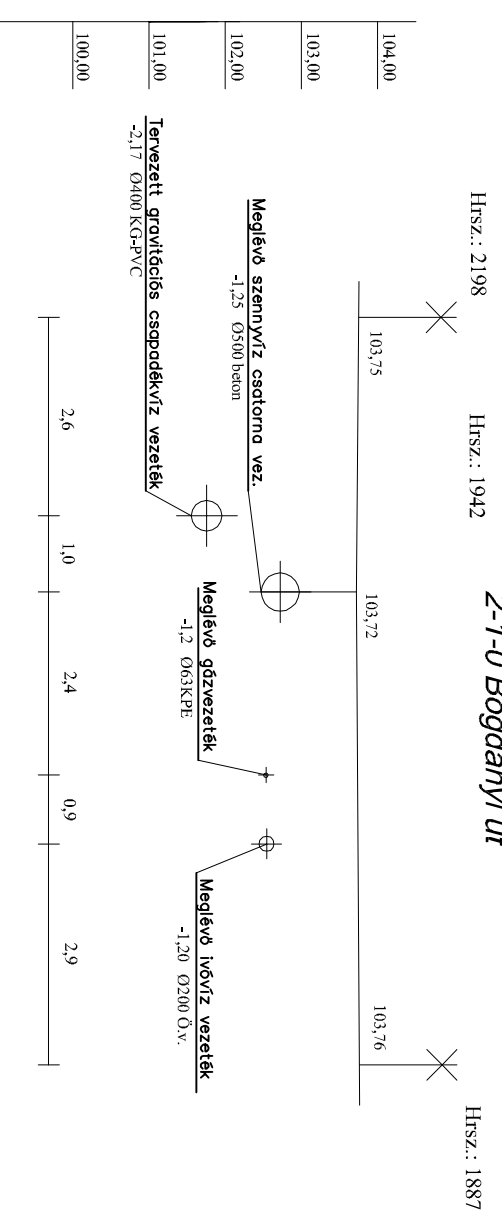
K2

1-0-0 Ady Endre utca



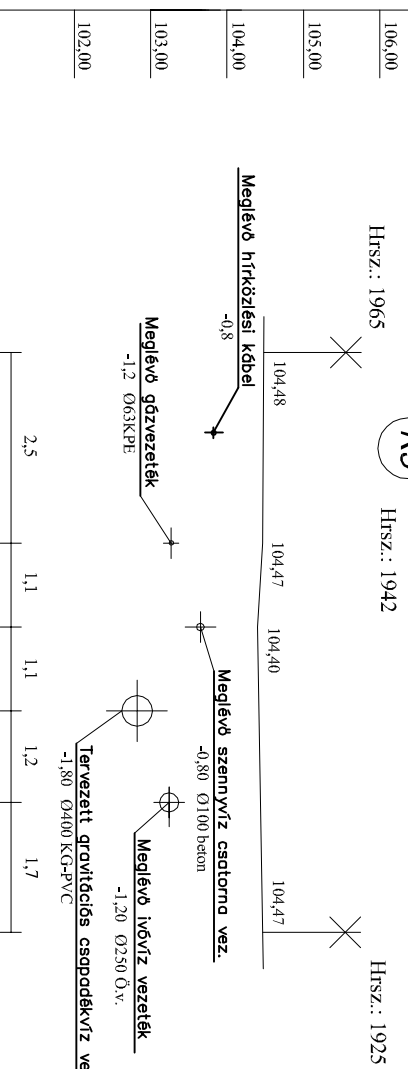
K5

2-1-0 Bogdányi út



K3

2-0-0 Bogdányi út



JSP 97 Kft.

Jasper Lóránt  
okl. építéstechnikus-mérnök  
2366 Kátholt Főu. 11.  
T/ fax: 06-29-376-140; 06-70-938-3002

Építéstechnikus:  
Vezél, Csulománás:  
Építványok FMV:  
G-13-5974  
VZ-TEL-13-5974  
MV-FG-13-5974

Építető: Szentendre Város Önkormányzata  
2000 Szentendre, Városház tér 3.

Tervezési szám:  
CS 08-1/2019

Beruházás neve: Szentendre, Belváros csapadékvíz-elvezetés

Rajzszám:  
K-1

Megnevezés: Keresztjelvények I

Tervfajta:  
kivitelei

Tervező: Jasper Andor

Feladós levezető: Jasper Lóránt

Dátum: 2019. 08.

Mértanúság: