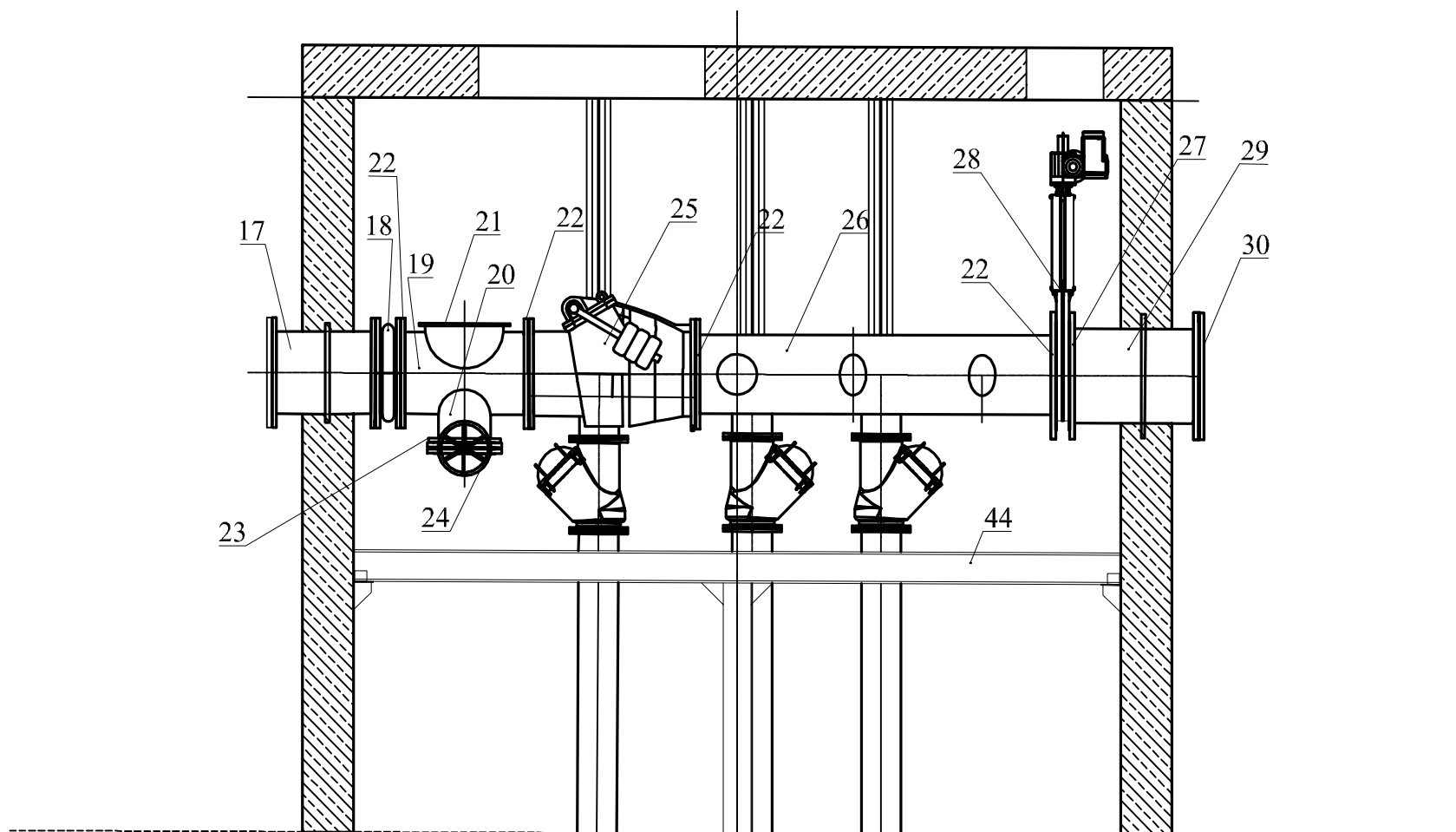
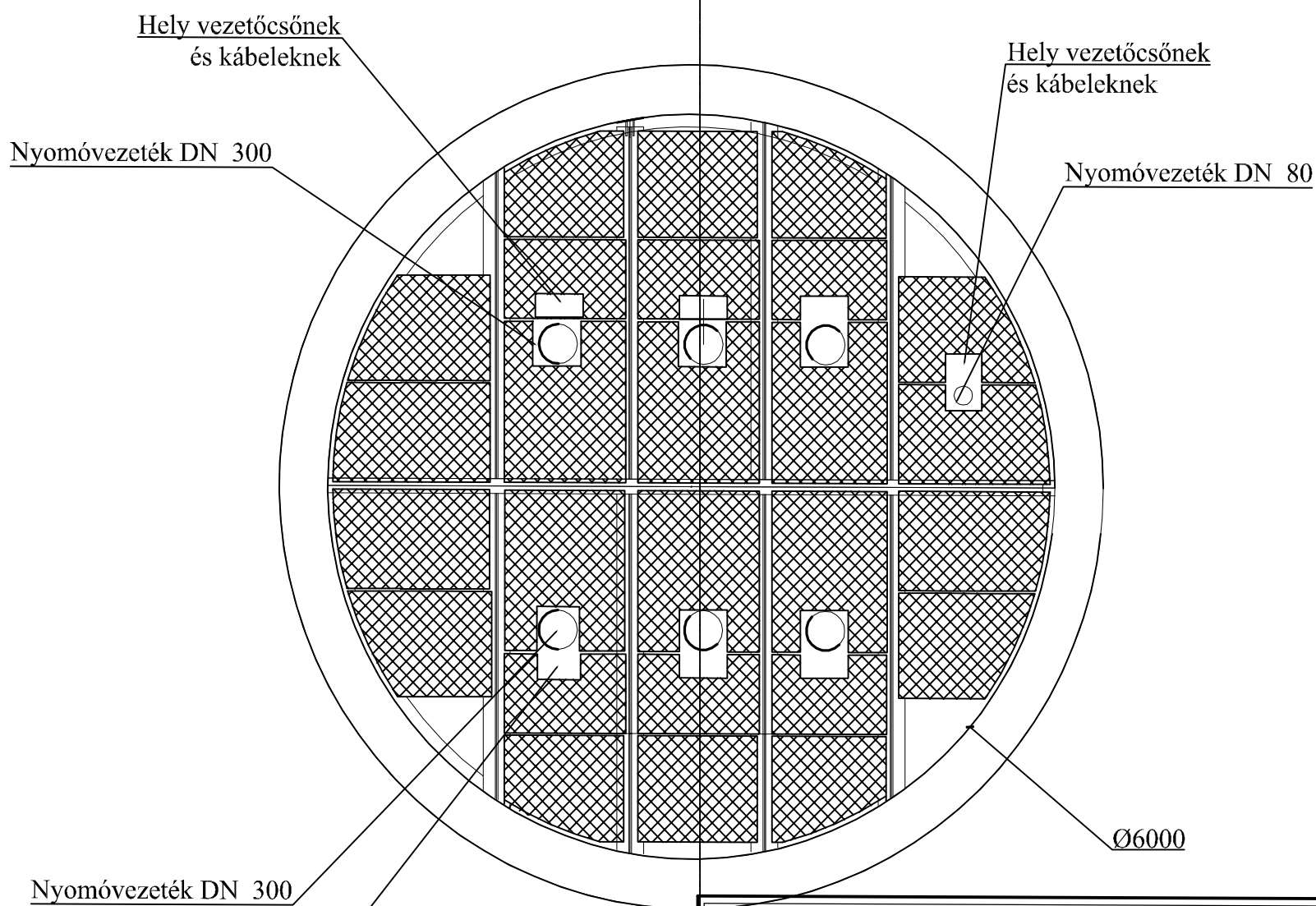


B-B



Kezelőpódium rácselosztás



<b>JSP 97 Kft.</b>		Jasper Lóránt okl. épületgépész mérnök 2366 Kakucs Fő u.11. T/Fax:06-29-376-140; 06-70-938-3002	Épületgépészet: G-13-5974 Vízell., Csatornázás: VZ-TEL-13-5974 Építmények FMV: MV-ÉG-13-5974
Építető: Szentendre Város Önkormányzata 2000 Szentendre, Városház tér 3.		Tervszám: CS 08-1/2019	
Beruházás neve: Szentendre, Belváros csapadékvíz-elvezetés		Rajzszám: A-1	
Megnevezés: Átemelő gépészeti terve 2/4		Tervfajta: kiviteli	
Tervező: Jasper Andor	Felelős tervező: Jasper Lóránt	Dátum: 2019.08.	Méretarány: 1:50