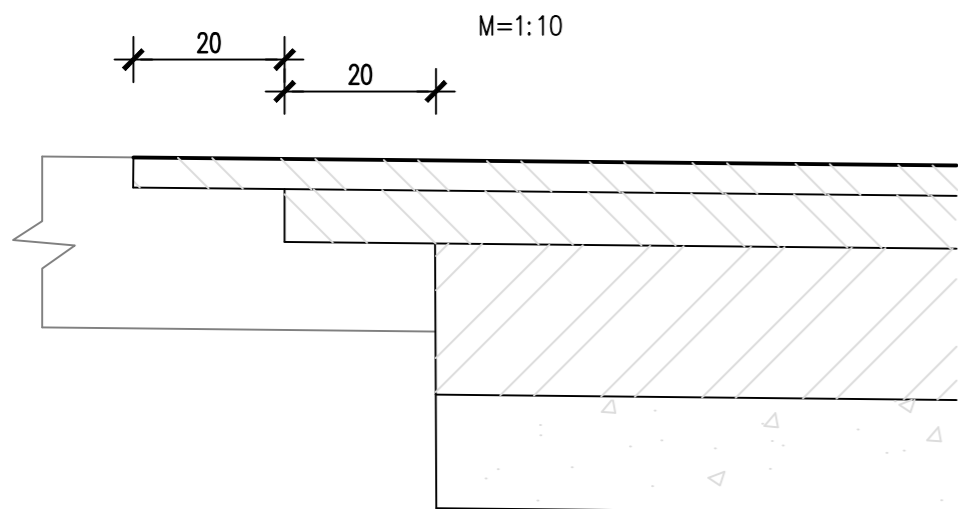
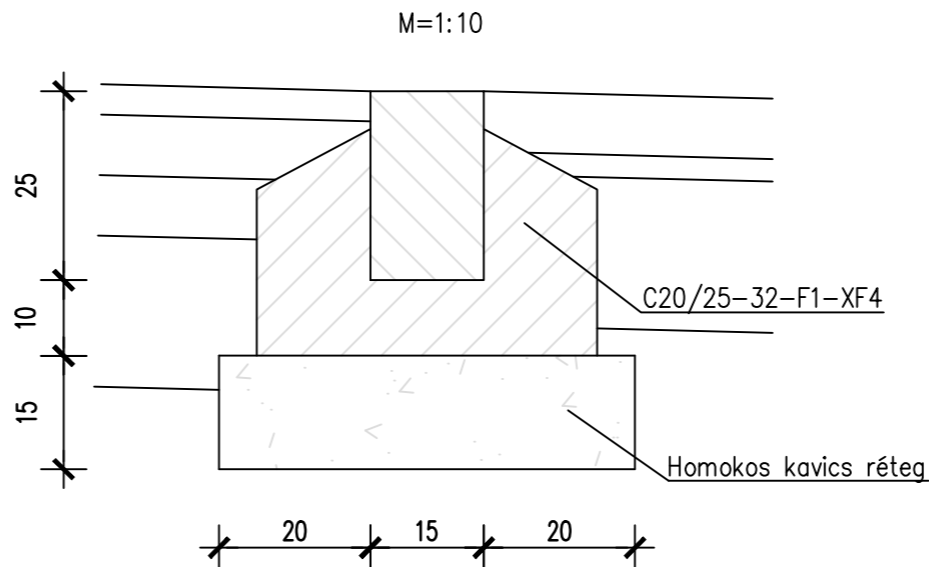


RÉSZLETRAJZOK

Burkolatcsatlakozás



Süllyesztett szegély



① **Tervezett út pályaszerkezete:**

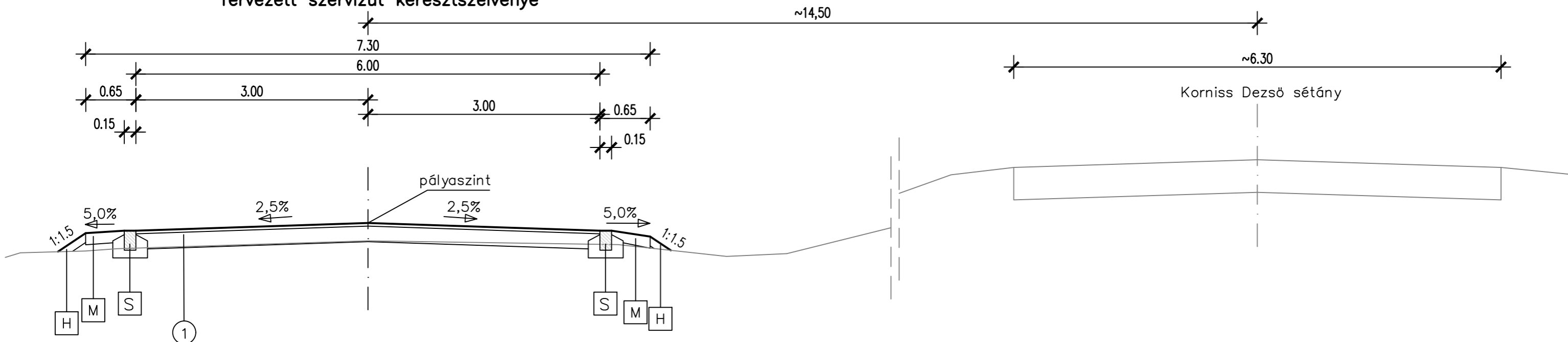
- 5 cm 0/20 zúzottkő kiékelés
- 20 cm 0/55 törtbeton útalap
- Töltésanyag (E2=30 MN/m)

S Süllyesztett szegély
20/25-32-F1-XF4 betongerendával

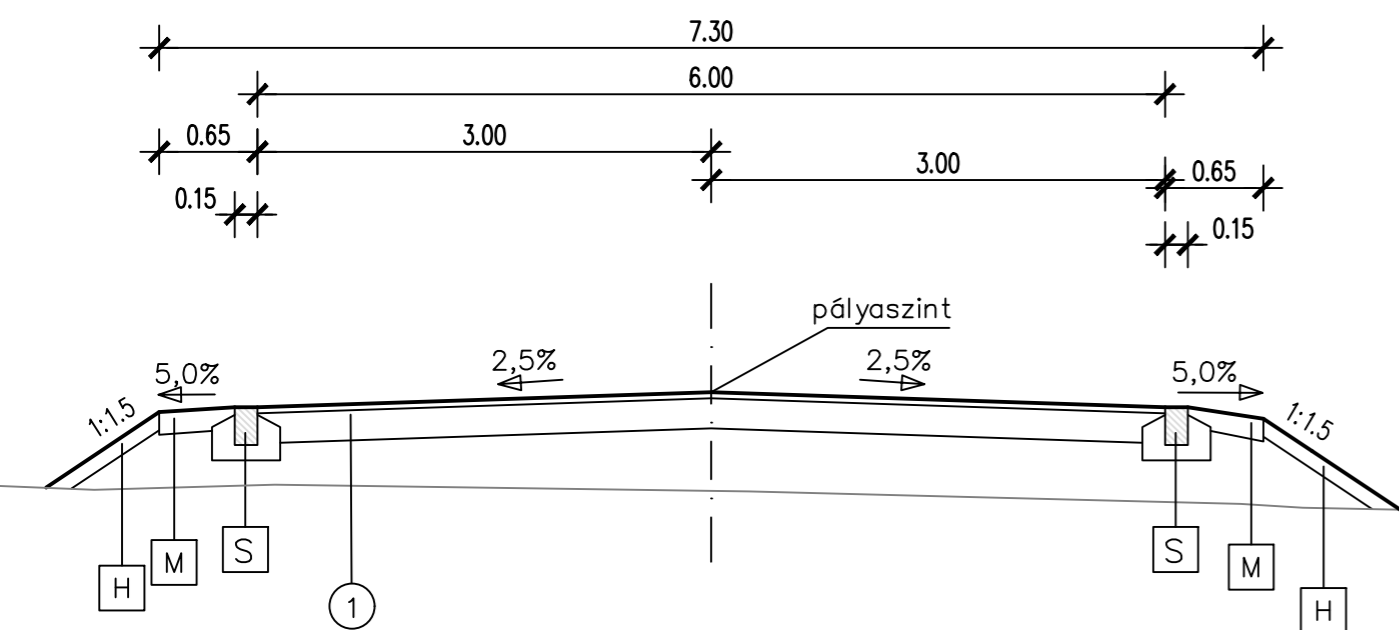
M 15 cm M22 mechanikai
stabilizáció

H Humusztérítés

Tervezett szervízút keresztmetszvénye



Tervezett szervízút keresztmetszvénye



<h2>JSP 97 Kft.</h2> <p>Jasper Lőránt okl. épületgépész mérnök 2366 Kakucs Fő u.11. T/Fax:06-29-376-140; 06-70-938-3002</p>		Épületgépészet: G-13-5974 Vízell., Csatornázás: VZ-TEL-13-5974 Építmények FMV: MV-ÉG-13-5974	
		Építető: Szentendre Város Önkormányzata 2000 Szentendre, Városház tér 3.	
Beruházás neve: Szentendre, Belváros csapadékvíz-elvezetés		Tervszám: CS 08-1/2019	
Megnevezés: Szervízút mintakeresztmetszvény		Rajzsám: U-1	
Tervező: Jasper Andor	Felelős tervező: Jasper Lőránt	Dátum: 2019.08.	Méretarány: 1:50