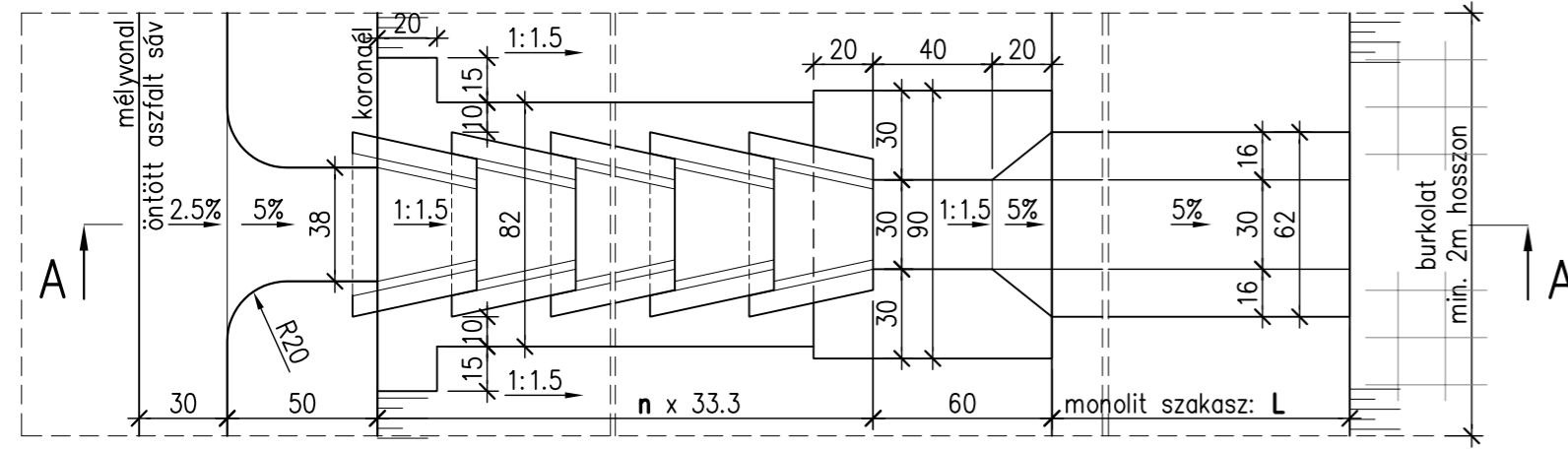


SURRANTÓK M 1:25

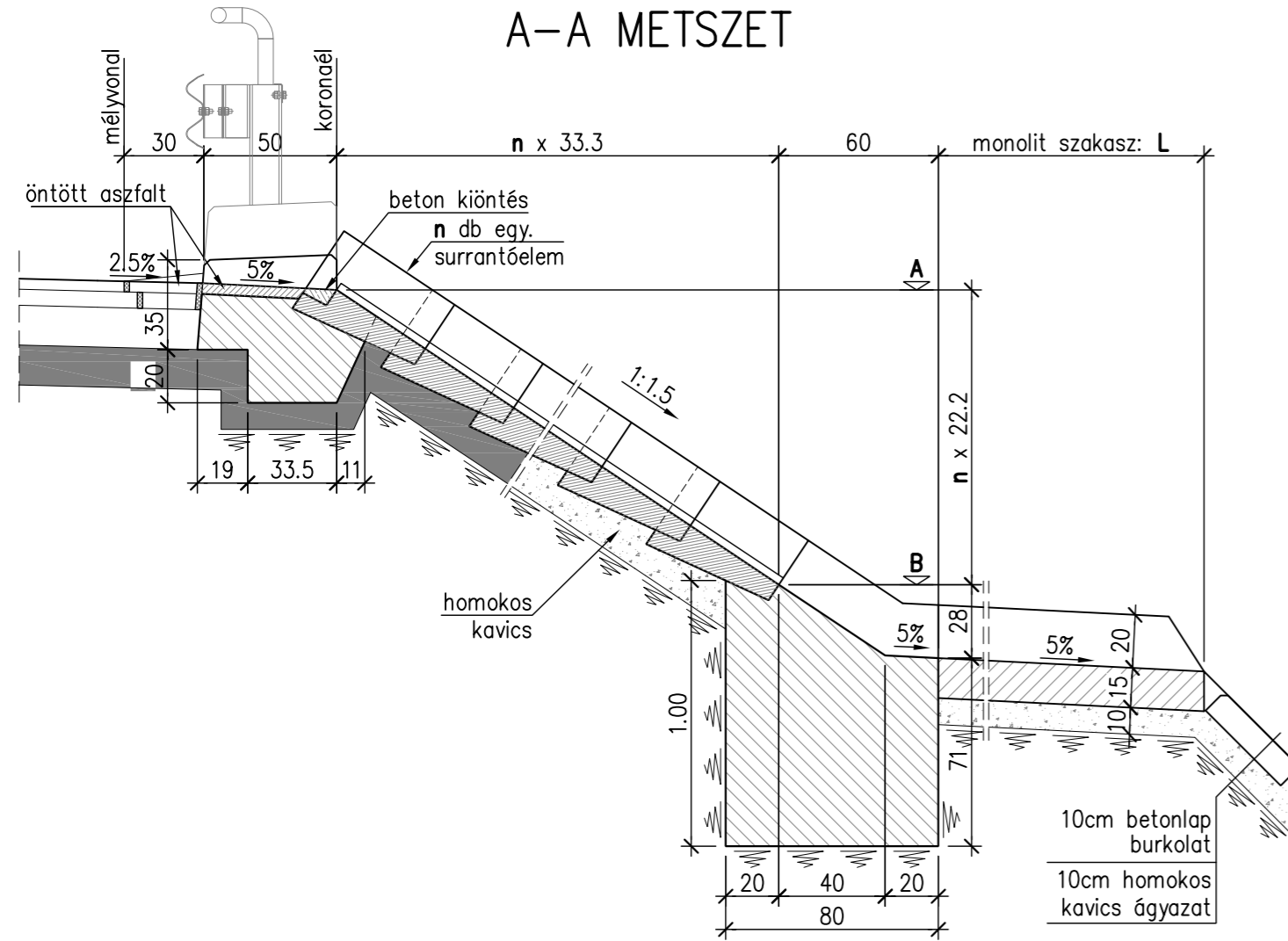
FELÜLNÉZET



MEGJEGYZÉS

1. A hídsurrantók egy, vastagfalú elemekből készülnek. Az előregyártott surrantók műanyagszál-szálerősítéses betonból készülnek.
2. A surrantók elhelyezése az Általános terv és a Padkacsatlakozás című tervek szerint történik.
3. Az árkokat a bevezetés környezetében 2m hosszon burkolattal kell ellátni.
4. Anyagszükséglet:
Beton: 0.038 m³/db
Tömeg: 91kg
5. A monolit felületeket B-3 sókorrózió elleni védőbevonattal kell ellátni.
6. Készül: 1db surrantó.
7. Anyagminőségek:
Előregyártott surrantó szálerősítéssel C25/30 gyártói alkalmazási engedély szerint
Beton alaptest és monolit szakasz C16/20-X0b(H)-24-F3

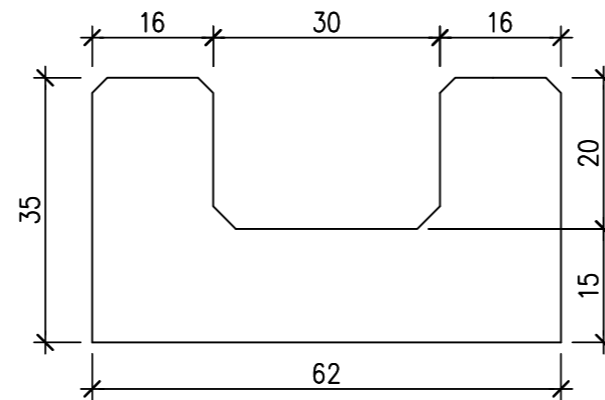
A-A METSZET



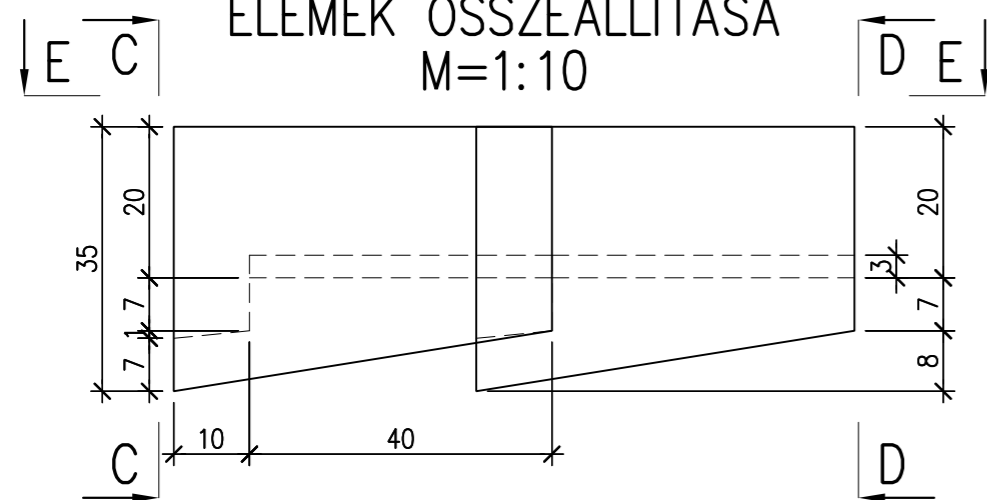
ELEMSZÁMOK, TERVEZETT MAGASSÁGOK

	HÍD UTÁN
	jobb oldal
A [mBf]	124.62
B [mBf]	123.73
n [db]	4
L [m]	-

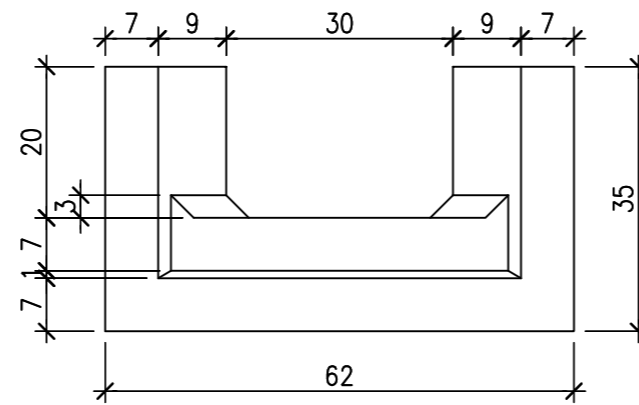
MONOLIT SZAKASZ KERESZTMETSZET



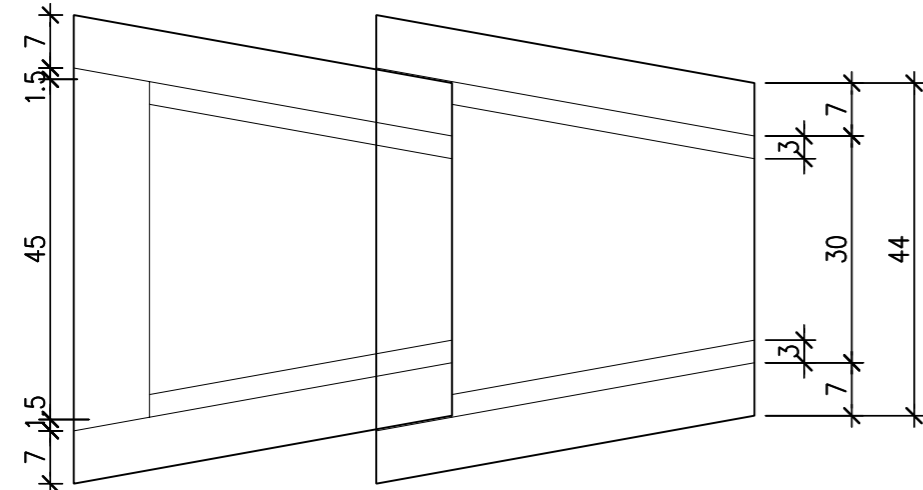
ELEMÉK ÖSSZEÁLLÍTÁSA M=1:10



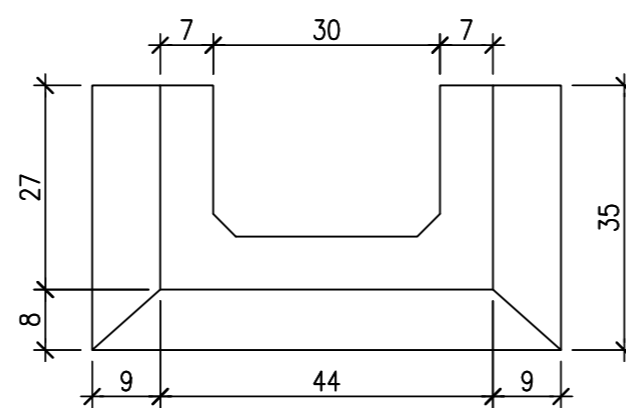
C-C NÉZET



E-E NÉZET



D-D NÉZET



ÉPÍTÉSI ENGEDÉLYT MEGADTA
a
Pest Megyei Köormányhivatal
Műszaki Engedélyezési és
Fogyasztóvédelmi Főosztály
az UT/53/18/2016. ügyirat sz.
határozatában foglaltak szerint.
Budapest, 2016. március 9.
dr. Tarnai Richárd kormány megbízott nevében
Sándor János
osztályvezető

KIVITELI TERVET JÓVÁHAGYTA
a
Pest Megyei Köormányhivatal
Műszaki Engedélyezési és
Fogyasztóvédelmi Főosztály
az UT/53/25/2016. ügyirat sz.
határozatában foglaltak szerint.
Budapest, 2016. június 29.
dr. Tarnai Richárd kormány megbízott nevében
Sándor János
osztályvezető

VERZIÓSZÁM:	MÓDOSÍTÁS TÁRGYA:	DÁTUM:

ÉPÍTETŐ:
SZENTENDRE VÁROS ÖNKORMÁNYZATA
2000 SZENTENDRE, VÁROSHÁZ TÉR 3.

GENERAL TERVEZŐ:
GrafiTUS
ÉPÍTŐIPARI ÉS SZOLGÁLTATÓ KFT.
2025 Visegrád, Fő u. 76.
E-mail: grafitus@online.hu

SAKÁGI TERVEZŐ:
RENOVAL 2002 BT.
4032 DEBRECEN, LISZNYAI U. 3.

FELELŐS TERVEZŐ:
KIS LÁSZLÓ
T, HT, KÉ 01-12313

TERVEZŐ:
KIS LÁSZLÓ
T, HT, KÉ 01-12313

BERUHÁZÁS MEGNEVEZÉSE:
Szentendre, Egres u. átépítése
Nap utca – Óvíz utca közötti szakasz

SAKÁCI TERV MEGNEVEZÉSE:
Egres út 0+089.67 km sz.-ben lévő
Sztaravoda-patak híd
ÁTÉPÍTÉSE

TÁMASZKÖZ: 6.00m **α = 64.35°** **TEHERBÍRÁS:** "B"

Szakterv:
Hídépítés

RÉSZMŰVELET:
SURRANTÓ

TERVFÁZIS:
KIVITELI TERV

TERVSZÁM:
91/2015

DÁTUM: 2016.05. **RAJZMÉRET:** 420x555 **MÉRETARÁNY:** 1:25, 10 **RAJZSZÁM:** R-23