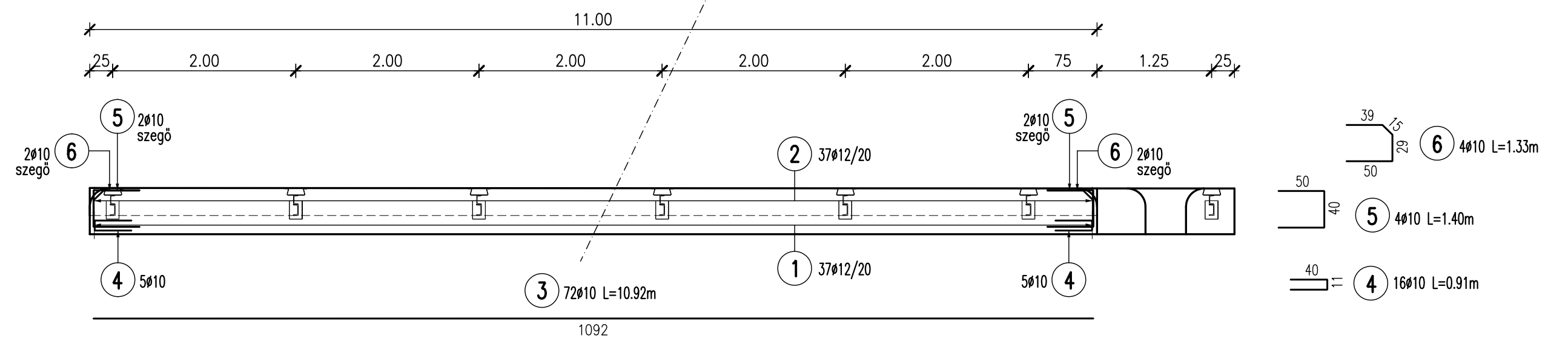
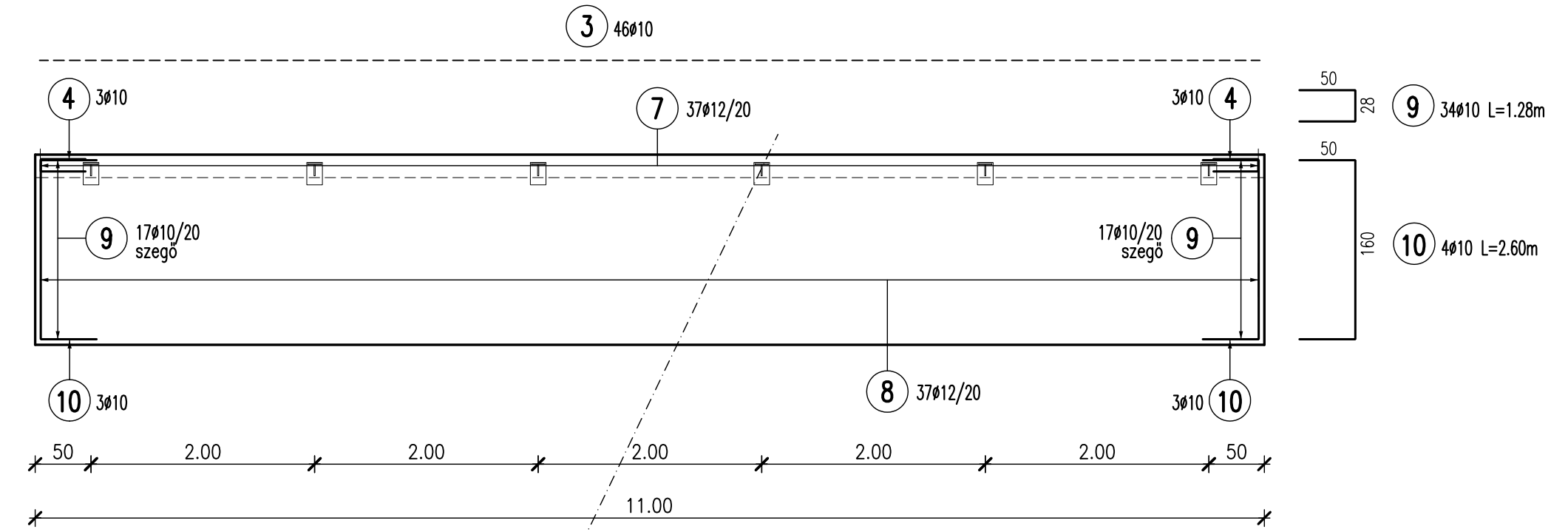


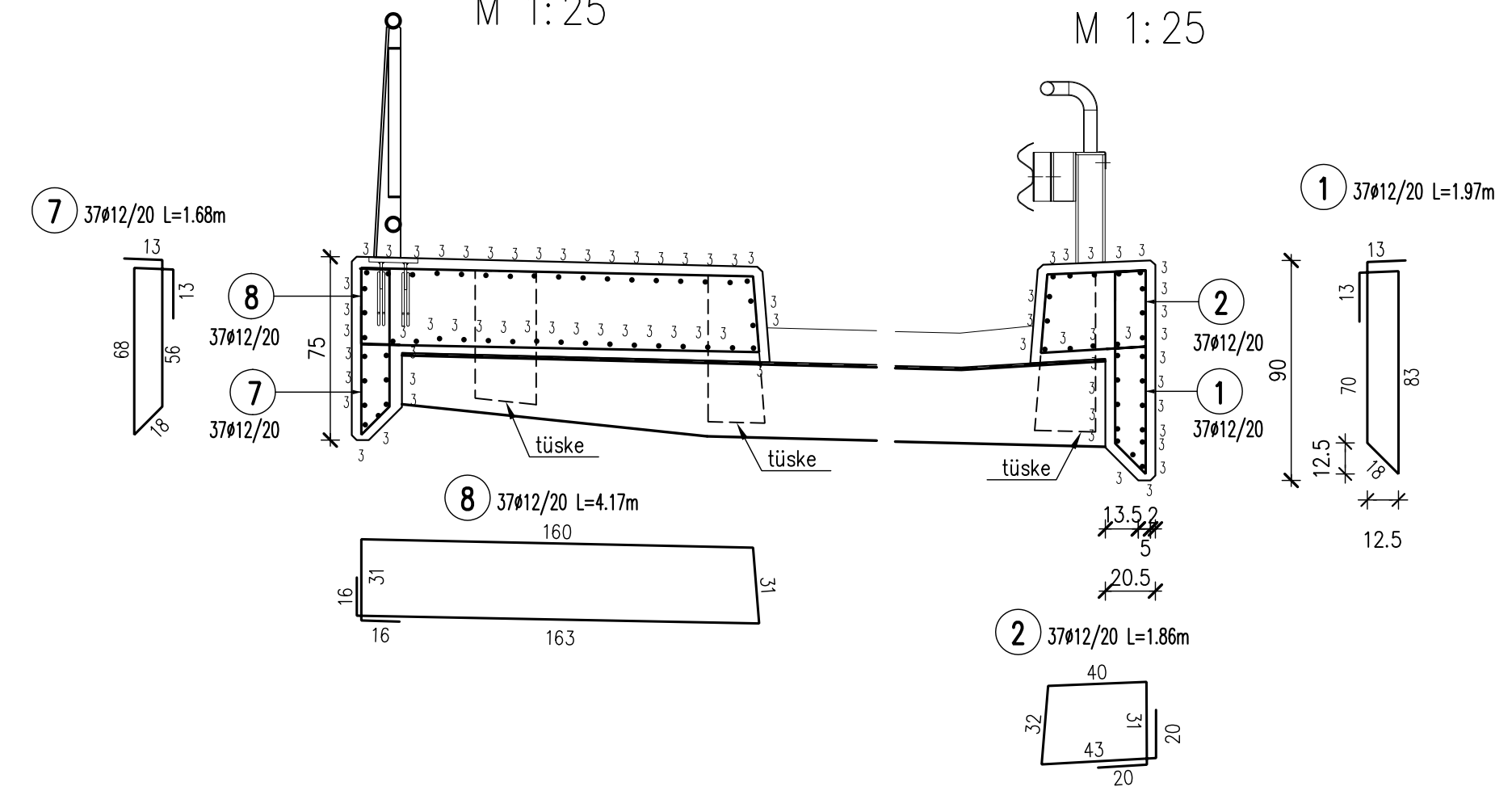
ÉPÍTÉSI ENGEDÉLYT MEGADTA
a
Pest Megyei Kormányhivatal
Műszaki Engedélyezési és
Fogyasztóvédelmi Főosztály
az UT/53/18/2016. ügyirat sz.
határozatában foglaltak szerint.
Budapest, 2016. március 9.
dr. Tarnai Richárd kormány megbízott nevében
Sándor János
osztályvezető

KIVITELI TERVET JÓVÁHAGYTA
a
Pest Megyei Kormányhivatal
Műszaki Engedélyezési és
Fogyasztóvédelmi Főosztály
az UT/53/25/2016. ügyirat sz.
határozatában foglaltak szerint.
Budapest, 2016. június 29.
dr. Tarnai Richárd kormány megbízott nevében
Sándor János
osztályvezető

FELÜLNÉZET
M 1:50



KERESZTMETSZET
M 1:25



Szegély és járda betonacél kimutatás					
pozíció	betonacél		Σhossz		
	darab	átmérő (mm)	hossz (m)	φ10	φ12
1	37	12	1,97		72,89
2	37	12	1,86		68,82
3	72	10	10,92		786,24
4	16	10	0,91		14,56
5	4	10	1,40		5,60
6	4	10	1,33		5,32
7	37	12	1,68		62,16
8	37	12	4,17		154,29
9	34	10	1,28		43,52
10	4	10	2,60		10,40
összhossz φ szerint [m]			865,64	358,16	
fajlagos tömeg φ szerint [kg/m]			0,62	0,89	
össztömeg φ szerint [kg]			533,70	317,98	
össztömeg [kg]			851,68		

Megjegyzések:

- A híd terhelése "B" jelű teher.
- A magassági értékek a Balti alapszintre vonatkoznak.
- Anyagminőségek:
Beton: C35/45-XC4-XA1-XF4-XD3-XV2(H)-24-F3
Hídszegély: B240B, B500B
Betonacél: A szerkezetbe csak olyan termékek építhetők be, amelyek építőipari műszaki engedéllyel rendelkeznek, vagy megfelelnek a honosított harmonizált szabványoknak (CE megfelelés), vagy rendelkeznek európai műszaki engedéllyel (ETA).
- Betonfedés: 4 cm.
- Minden szegélybe betonozás előtt mérőpontokat kell elhelyezni a támaszok fölött és a nyílásközepekbe (2x3 db M16x200 kapupánt csavar).
- A látszó sarkokat 2/2-es sarkítással kell ellátni.
- A betonozás előtt elhelyezendő a szegélybe kerülő szerelvények (korlát talplemezek).
- A betonacélokon jelölt méretek külméretek!
- A földdel érintkező felületeket bitumenes kenéssel kell ellátni.
- A méretek a helyszínen ellenőrizendők!

VERZIÓSZÁM:	MÓDOSÍTÁS TÁRGYA:	DÁTUM:

ÉPÍTŐ: **SZENTENDRE VÁROS ÖNKORMÁNYZATA**
2000 SZENTENDRE, VÁROSHÁZ TÉR 3.

GENERAL TERVEZŐ: **GrafitUS**
ÉPÍTŐIPARI ÉS SZOLGÁLTATÓ KFT.
2025 Visegrád, Fő u. 76.
E-mail: grafitus@online.hu

SAKÁGI TERVEZŐ: **RENOVAL 2002 BT.**
4032 DEBRECEN, LISZNYAI U. 3.

FELELŐS TERVEZŐ: *K. L.* TERVEZŐ: *K. L.*
KIS LÁSZLÓ T, HT, KÉ 01-12313 KIS LÁSZLÓ T, HT, KÉ 01-12313

BERUHÁZÁS MEGNEVEZÉSE:
Szentendre, Egres u. átépítése
Nap utca – Óvíz utca közötti szakasz

SAKÁGI TERV MEGNEVEZÉSE:
Egres út 0+089.67 km sz.-ben lévő
Sztaravoda-patak híd
ÁTÉPÍTÉSE

TÁMASZKÖZ: 6.00m α = 64.35° TEHERBÍRÁS: "B"

Szakterv: **Hídépítés**

RÉSZMŰVELET: **SZEGÉLY ÉS JÁRDA**

TERVFÁZIS: **KIVITELI TERV**

TERVSZÁM: **91/2015**

DÁTUM: **2016.05.** RAJZMÉRET: **297x825** MÉRETARÁNY: **1:50, 25** RAJZSZÁM: **R-17**