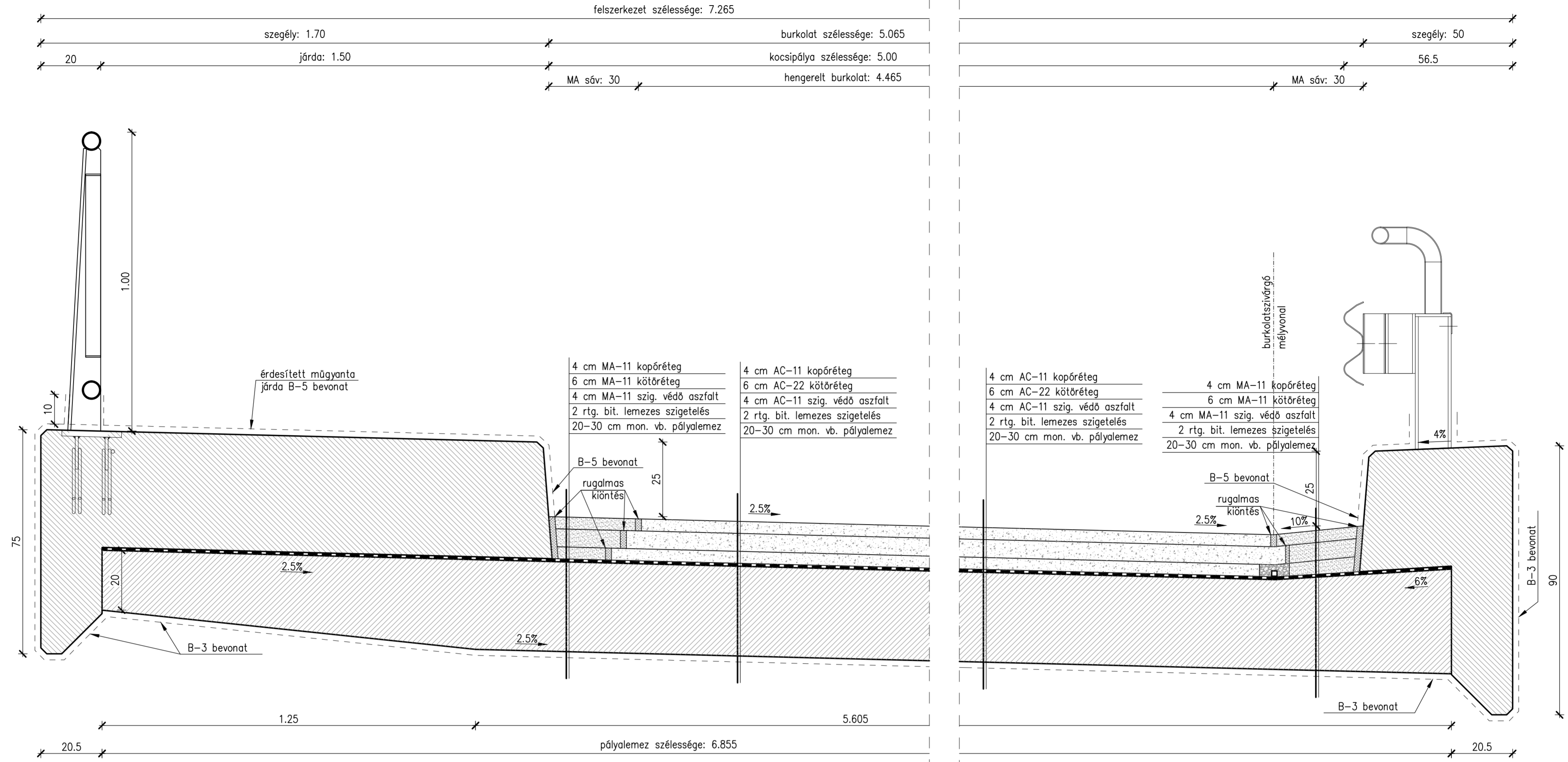


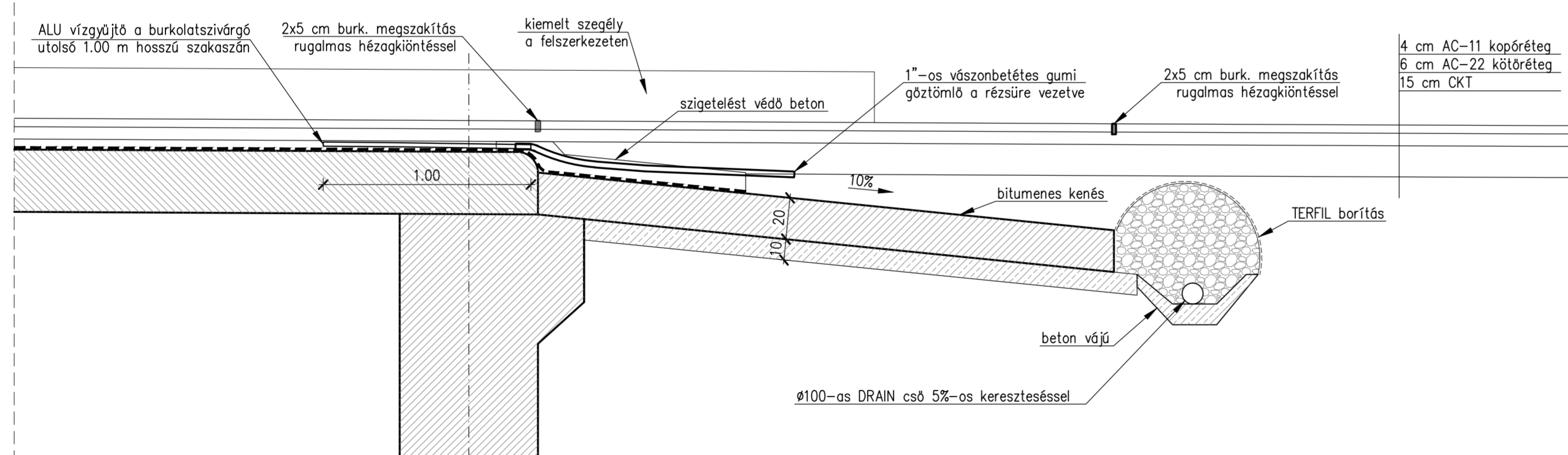
# SZIGETELÉS ÉS BURKOLATI RENDSZER A SZEGÉLYEK MELLETT

M 1:10



## PÁLYALEMEZ ÉS KIEGYENLÍTŐ LEMEZ CSATLAKOZÁSA

M 1:20

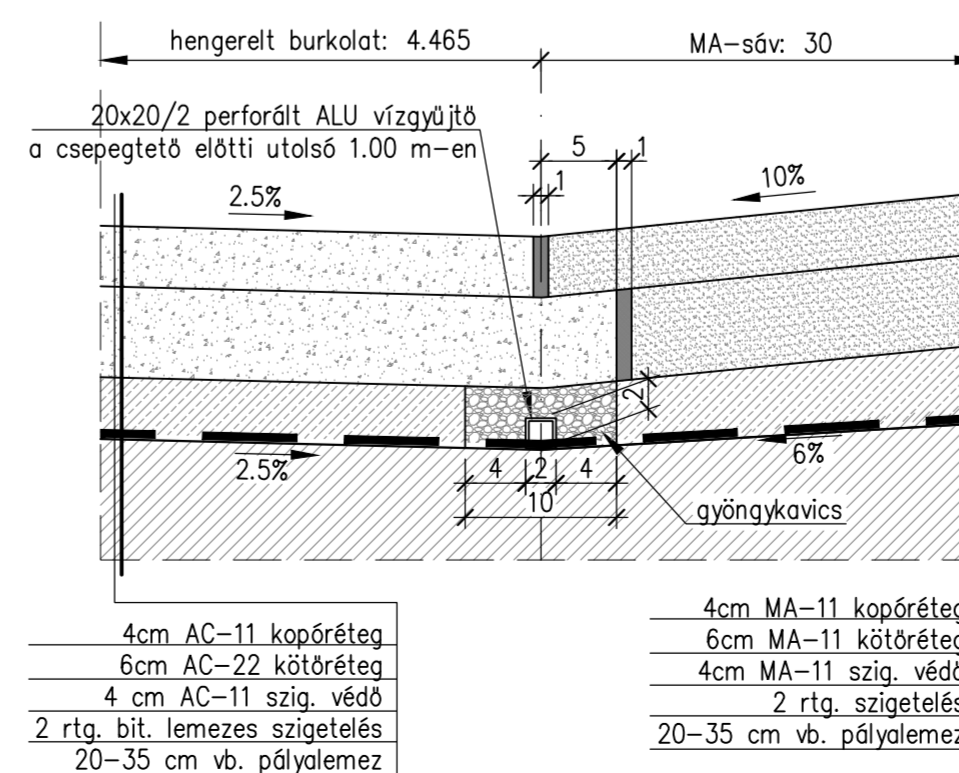


**ÉPÍTÉSI ENGEDÉLYT MEGADTA**  
a  
**Pest Megyei Kormányhivatal**  
Műszaki Engedélyezési és  
Fogyasztóvédelmi Főosztály  
az UT/53/18/2016. ügyirat sz.  
határozatában foglaltak szerint.  
Budapest, 2016. március 9.  
dr. Tarnai Richárd kormány megbízott nevében  
**Sándor János**  
osztályvezető

**KIVITELI TERVET JÓVÁHAGYTA**  
a  
**Pest Megyei Kormányhivatal**  
Műszaki Engedélyezési és  
Fogyasztóvédelmi Főosztály  
az UT/53/25/2016. ügyirat sz.  
határozatában foglaltak szerint.  
Budapest, 2016. június 29.  
dr. Tarnai Richárd kormány megbízott nevében  
**Sándor János**  
osztályvezető

## A-A METSZET MÉLYVONAL KIALAKÍTÁSA, ALU VÍZGYŰJTŐ ELHELYEZÉSE

M 1:5

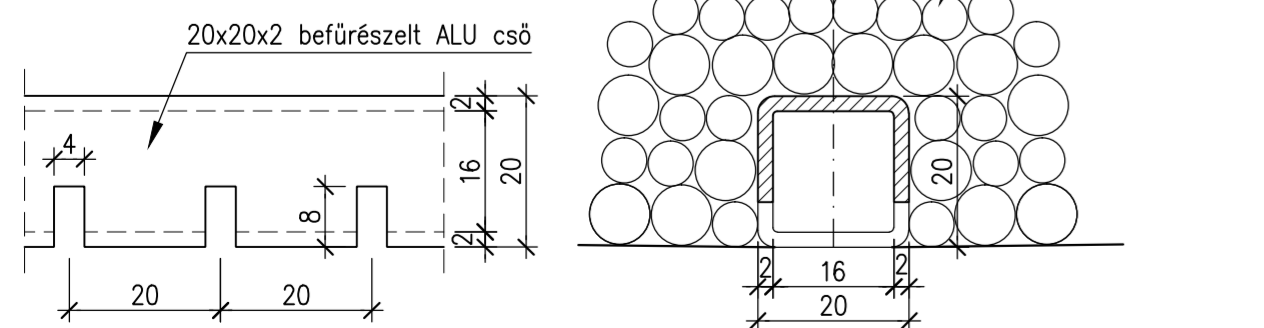


## BURKOLATSZIVÁRGÓ RÉSZLETEI

M 1:1

OLDALNÉZET

METSZET



### Megjegyzések:

1. A híd terhelése "B" jelű teher.
2. A magassági értékek a Balti alapszintre vonatkoznak.
3. A szivárgóléc anyagát - mely Ø8-15 mm-es mosott gyöngykavics - vegyszerálló műgyantával összekeverve kell beépíteni úgy, hogy szabad hézagtartalma 25-30 V% legyen.
4. A perforált ALU vízgyűjtőt a kivezetések előtti utolsó 1.0-1.0 m-es szakaszokon kell beépíteni.
5. A méretek a helyszínen ellenőrizendők!

A szivárgóléc anyagát - mely Ø8-15 mm-es mosott gyöngykavics - vegyszerálló műgyantával összekeverve kell beépíteni úgy, hogy szabad hézagtartalma 25-30 térf. % legyen.  
A szivárgóléc a hídszerkezeten a mélyvonalak utolsó 1.00 m-én kerül beépítésre.

VERZIÓSZÁM:	MÓDOSÍTÁS TÁRGYA:	DÁTUM:
<p>ÉRTETŐ: <b>SZENTENDRE VÁROS ÖNKORMÁNYZATA</b> 2000 SZENTENDRE, VÁROSHÁZ TÉR 3.</p>		
<p>GENERAL TERVEZŐ: <b>GrafitUS</b> ÉPÍTŐIPARI ÉS SZOLGÁLTATÓ KFT. 2025 Visegrád, Fő u. 76. E-mail: grafitus@online.hu</p>		
<p>SAKÁGI TERVEZŐ: <b>RENOVAL 2002 BT.</b> 4032 DEBRECEN, LISZNYAI U. 3.</p>		
<p>FELŐLŐS TERVEZŐ: <b>KIS LÁSZLÓ</b> T, HT, KÉ 01-12313</p>		<p>TERVEZŐ: <b>KIS LÁSZLÓ</b> T, HT, KÉ 01-12313</p>
<p>BÉRÜHÁZÁS MEGNEVEZÉSE: <b>Szentendre, Egres u. átépítése</b> Nap utca - Óvics út közötti szakasz</p>		
<p>SAKÁGI TERV MEGNEVEZÉSE: <b>Egres út 0+089.67 km sz.-ben lévő</b> Sztaravoda-patak híd ÁTÉPÍTÉSE</p>		
<p>TÁMASZKÖZ: 6.00m</p>		<p>TERHEZÉS: "B"</p>
<p>Szakterv: <b>Hídépítés</b></p>		
<p>RÉSZMŰVEL: <b>SZIGETELÉS ÉS BURKOLAT RÉSZLETEK</b></p>		<p>TERV FÁZIS: <b>KIVITELI TERV</b></p>
<p>DÁTUM: <b>2016.05.</b></p>		<p>TERV SZÁM: <b>91/2015</b></p>
<p>RAJZMÉRET: <b>594x660</b></p>	<p>MÉRÉ TARÁNY: <b>1:20, 10, 5, 1</b></p>	<p>RAJZ SZÁM: <b>R-16</b></p>