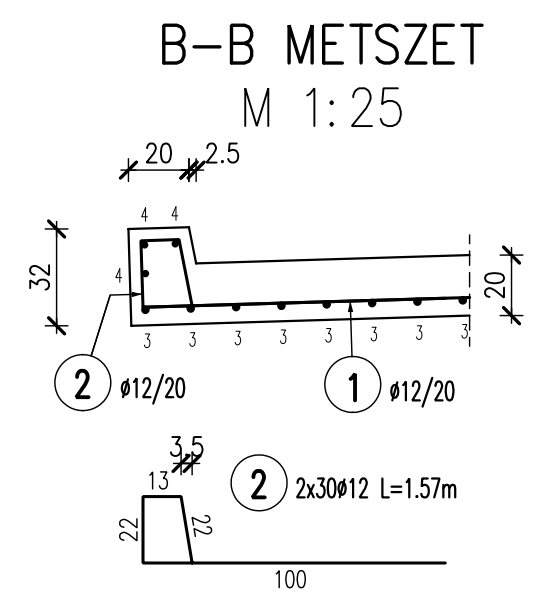
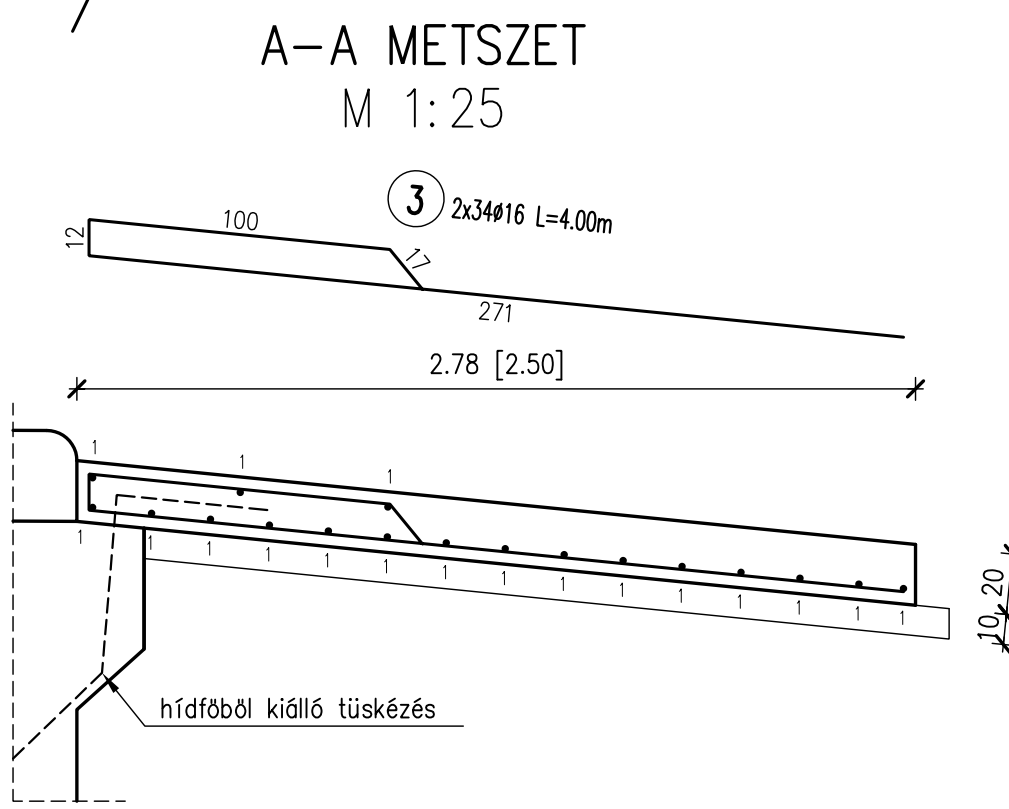


Megjegyzések:

1. A híd terhelése "B" jelű teher.
2. A magassági értékek a Balti alapszintre vonatkoznak.
3. Anyagminőségek:
Beton:
Szerelőbeton: C16/20-X0b(H)-24-F3
Kiegészítő lemez: C25/30-XC2-24-F3
Betonacél: B240B, B500B
A szerkezetbe csak olyan termékek építhetők be, amelyek építőipari műszaki engedéllyel rendelkeznek, vagy megfelelnek a honosított harmonizált szabványoknak (CE megfelelés), vagy rendelkeznek európai műszaki engedéllyel (ETA).
4. Betonfedés: 4 cm.
5. A betonacélokon jelölt méretek külméretek!
6. A földdel érintkező felületeket bitumenes kenéssel kell ellátni.
7. A méretek a helyszínen ellenőrizendők!



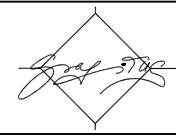
Kiegészítő lemezek betonacél kimutatás					
betonacél				Σhossz	
pozíció	darab	átmérő (mm)	hossz (m)	φ12	φ16
-	-	-	-		
1	36	12	5,46	196,56	
2	60	12	1,57	94,20	
3	68	16	4,00		272,00
4	12	12	2,67	32,04	
összhossz φ szerint [m]				322,80	272,00
fajlagos tömeg φ szerint [kg/m]				0,89	1,58
össztömeg φ szerint [kg]				286,59	429,31
össztömeg [kg]				715,89	

ÉPÍTÉSI ENGEDÉLYT MEGADTA
a
Pest Megyei Kormányhivatal
Műszaki Engedélyezési és
Fogyasztóvédelmi Főosztály
az UT/53/18/2016. ügyirat sz.
határozatában foglaltak szerint.
Budapest, 2016. március 9.
dr. Tarnai Richárd kormány megbízott nevében
Sándor János
osztályvezető

KIVITELI TERVET JÓVÁHAGYTA
a
Pest Megyei Kormányhivatal
Műszaki Engedélyezési és
Fogyasztóvédelmi Főosztály
az UT/53/25/2016. ügyirat sz.
határozatában foglaltak szerint.
Budapest, 2016. június 29.
dr. Tarnai Richárd kormány megbízott nevében
Sándor János
osztályvezető

VERZIÓSZÁM:	MÓDOSÍTÁS TÁRGYA:	DÁTUM:

ÉPÍTŐTŐ:
SZENTENDRE VÁROS ÖNKORMÁNYZATA
2000 SZENTENDRE, VÁROSHÁZ TÉR 3.

GENERÁL TERVEZŐ:
**GrafITUS**
ÉPÍTŐIPARI ÉS SZOLGÁLTATÓ KFT.
2025 Visegrád, Fő u. 76.
E-mail: grafitus@t-online.hu

SZAKÁGI TERVEZŐ:
RENOVAL 2002 BT.
4032 DEBRECEN, LISZNYAI U. 3.

FELELŐS TERVEZŐ:
KIS LÁSZLÓ
T, HT, KÉ 01-12313


TERVEZŐ:
KIS LÁSZLÓ
T, HT, KÉ 01-12313


BERUHÁZÁS MEGNEVEZÉSE:
Szentendre, Egres u. átépítése
Nap utca - Óvíz utca közötti szakasz

SZAKÁGI TERV MEGNEVEZÉSE:
Egres út 0+089.67 km sz.-ben lévő
Sztaravoda-patak híd
ÁTÉPÍTÉSE

TAMASZKÓZ: 6.00m
α = 64.35°
TEHERBÍRÁS: "B"

Szakterv:
Hídépítés

RÉSZMŰVELET:
KIEGYENLÍTŐ LEMEZEK

TERVFÁZIS:
KIVITELI TERV

TERVSZÁM:
91/2015

DÁTUM:
2016.05.

RAJZMÉRET:
297x580

MÉRETARÁNY:
1:50, 25

RAJZSZÁM:
R-15