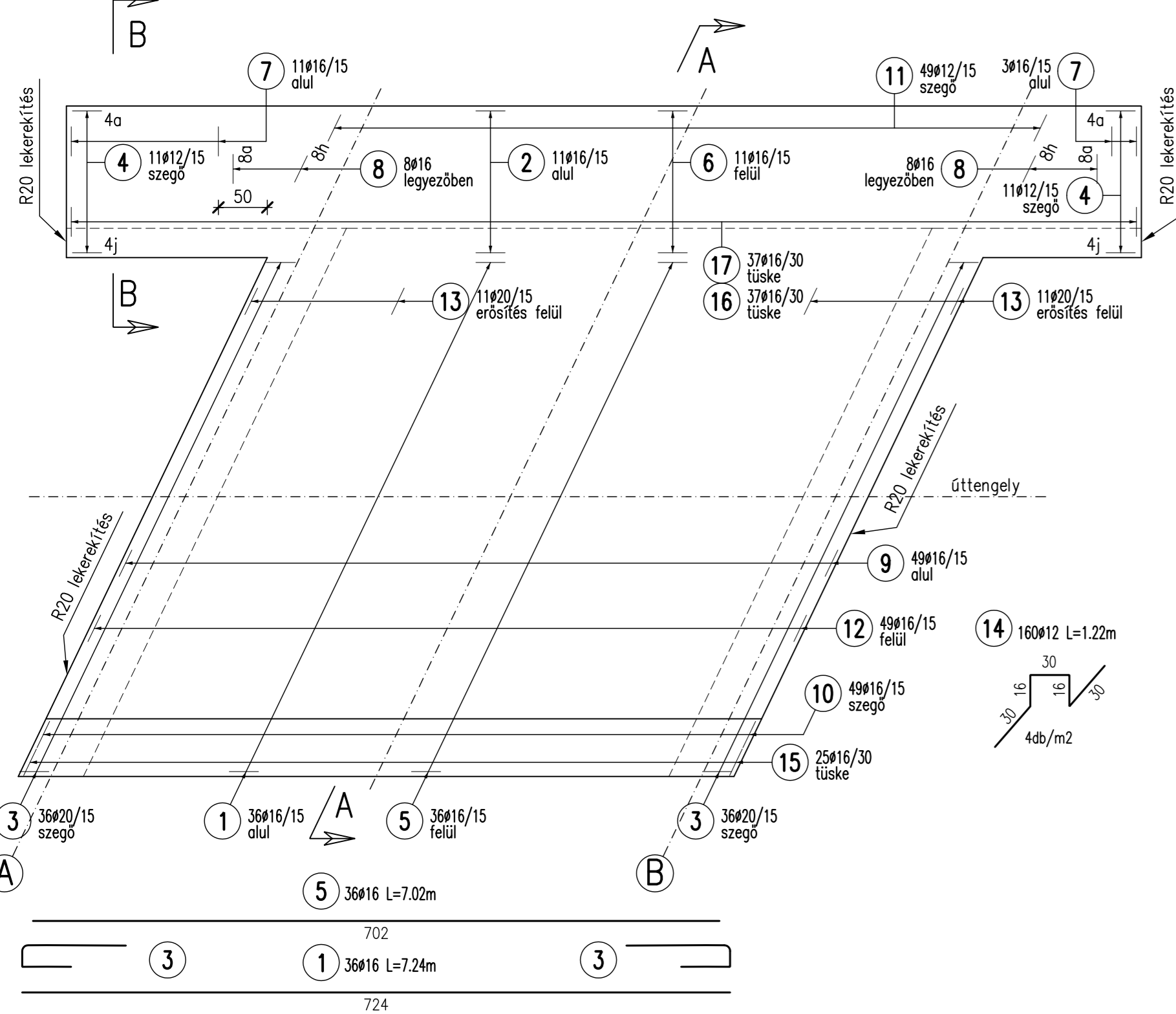
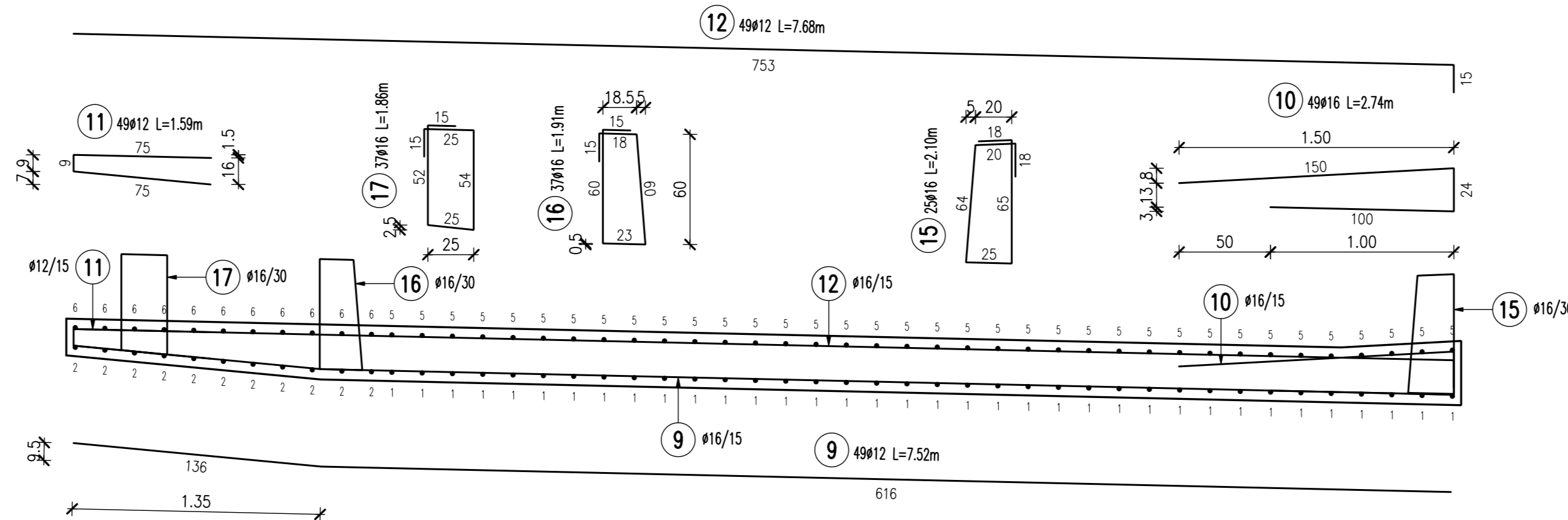


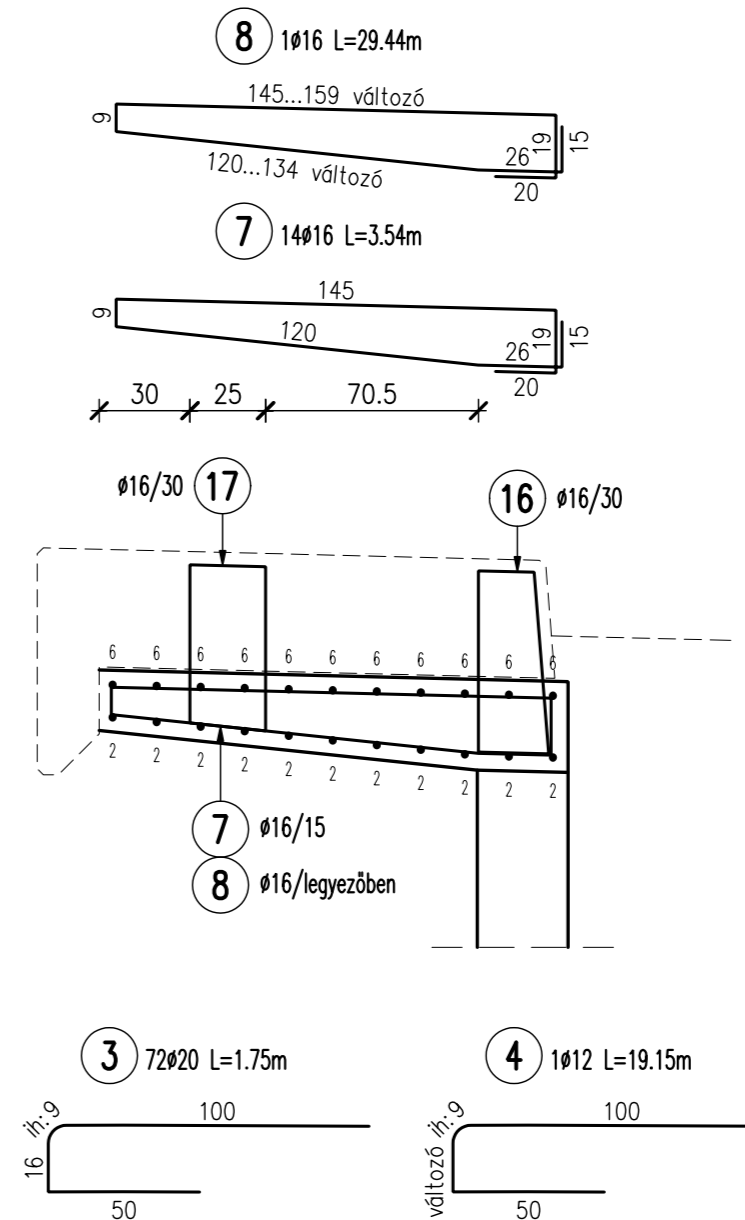
FELÜLNÉZET
M 1:50



A-A METSZET
M 1:25



B-B METSZET
M 1:25



pozíció	darab	változó hossz-1 (m)	egyedi hossz (m)	összhossz (m)
4a	1	0,10	1,69	1,69
4b	1	0,11	1,70	1,70
4c	1	0,12	1,71	1,71
4d	1	0,13	1,72	1,72
4e	1	0,14	1,73	1,73
4f	1	0,15	1,74	1,74
4g	1	0,16	1,75	1,75
4h	1	0,17	1,76	1,76
4i	1	0,18	1,77	1,77
4j	2	0,20	1,79	3,58
				19,15

pozíció	darab	változó hossz-1 (m)	változó hossz-2 (m)	egyedi hossz (m)	összhossz (m)
8a	1	1,45	1,20	3,54	3,54
8b	1	1,47	1,22	3,58	3,58
8c	1	1,49	1,24	3,62	3,62
8d	1	1,51	1,26	3,66	3,66
8e	1	1,53	1,28	3,70	3,70
8f	1	1,55	1,30	3,74	3,74
8g	1	1,57	1,32	3,78	3,78
8h	1	1,59	1,34	3,82	3,82
					29,44

Pályalemez betonacél kimutatás						
betonacél				Σhossz		
pozíció	darab	átmérő (mm)	hossz (m)	φ12	φ16	φ20
1	36	16	7,24		260,64	
2	11	16	10,92		120,12	
3	72	20	1,75			126,00
4	1	12	19,15	19,15		
5	36	16	7,02		252,72	
6	11	16	10,70		117,70	
7	14	16	3,54		49,56	
8	1	16	29,44		29,44	
9	49	16	7,52		368,48	
10	49	16	2,74		134,26	
11	49	12	1,59	77,91		
12	49	16	7,68		376,32	
13	22	20	3,50			77,00
14	160	12	1,22	195,20		
15	25	16	2,10		52,50	
16	37	16	1,86		68,82	
17	37	16	1,91		70,67	
összhossz φ szerint [m]				292,26	1901,23	203,00
fajlagos tömeg φ szerint [kg/m]				0,89	1,58	2,47
össztömeg φ szerint [kg]				259,47	3 000,78	500,63
össztömeg [kg]					3760,88	

Megjegyzések:

- A híd terhelése "B" jelű teher.
- A magassági értékek a Balti alapszintre vonatkoznak.
- Anyagminőségek:
Beton: C35/45-XC4-XF4-XV2(H)-24-F3
Pályalemez: B240B, B500B
A szerkezetbe csak olyan termékek építhetők be, amelyek építőipari műszaki engedéllyel rendelkeznek, vagy megfelelnek a honosított harmonizált szabványoknak (CE megfelelés), vagy rendelkeznek európai műszaki engedéllyel (ETA).
- Betonfedés: 4 cm.
- A betonacélokon jelölt méretek külméreték!
- A földdel érintkező felületeket bitumenes kenéssel kell ellátni.
- A méretek a helyszínen ellenőrizendők!

ÉPÍTÉSI ENGEDÉLYT MEGADTA
a
Pest Megyei Kormányhivatal
Műszaki Engedélyezési és
Fogyasztóvédelmi Főosztály
az ÚT/53/18/2016. ügyirat sz.
határozatában foglaltak szerint.
Budapest, 2016. március 9.
dr. Tarnai Richárd kormány megbízott nevében
Sándor János
osztályvezető

KIVITELI TERVET JÓVÁHAGYTA
a
Pest Megyei Kormányhivatal
Műszaki Engedélyezési és
Fogyasztóvédelmi Főosztály
az ÚT/53/25/2016. ügyirat sz.
határozatában foglaltak szerint.
Budapest, 2016. június 29.
dr. Tarnai Richárd kormány megbízott nevében
Sándor János
osztályvezető

VERZIÓSZÁM:	MÓDOSÍTÁS TÁRGYA:	DÁTUM:

ÉPÍTŐTŐ: **SZENTENDRE VÁROS ÖNKORMÁNYZATA**
2000 SZENTENDRE, VÁROSHÁZ TÉR 3.

GENERAL TERVEZŐ: **GrafitUS**
ÉPÍTŐIPARI ÉS SZOLGÁLTATÓ KFT.
2025 Viesegrad, Fő u. 76.
E-mail: grafitus@online.hu

TERVEZŐ: **KIS LÁSZLÓ**
T, HT, KÉ 01-12313

TERVEZŐ: **KIS LÁSZLÓ**
T, HT, KÉ 01-12313

SAKÁGI TERVEZŐ: **RENOVAL 2002 BT.**
4032 DEBRECEN, LISZNYAI U. 3.

FELELŐS TERVEZŐ: **KIS LÁSZLÓ**
T, HT, KÉ 01-12313

BERUHÁZÁS MEGNEVEZÉSE: **Szentendre, Egres u. átépítése**
Nap utca – Óvíz utca közötti szakasz

SAKÁGI TERV MEGNEVEZÉSE: **Egres út 0+089.67 km sz.-ben lévő**
Sztaravoda-patak híd
ÁTÉPÍTÉSE

TÁMASZKÖZ: 6.00m $\alpha = 64.35^\circ$ TEHERBIRÁS: "B"

Szakterv: **Hídépítés**

RÉSZMŰVELT: **PÁLYALEMEZ**

TERVFÁZIS: **KIVITELI TERV**

TERVSZÁM: **91/2015**

DÁTUM: **2016.05.** RAJZMÉRET: **297x985** MÉRETARÁNY: **1:50, 25** RAJZSZÁM: **R-14**