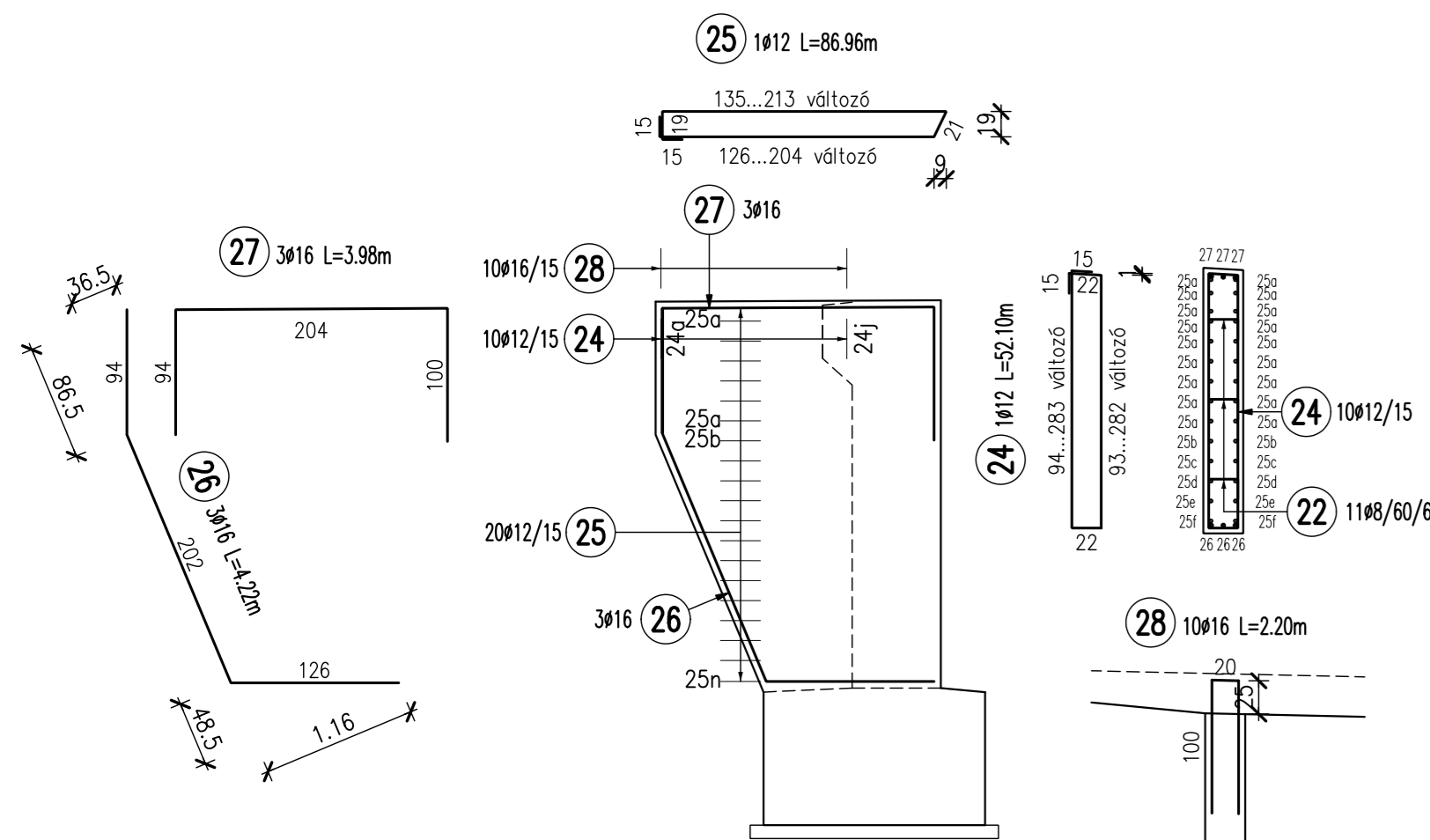
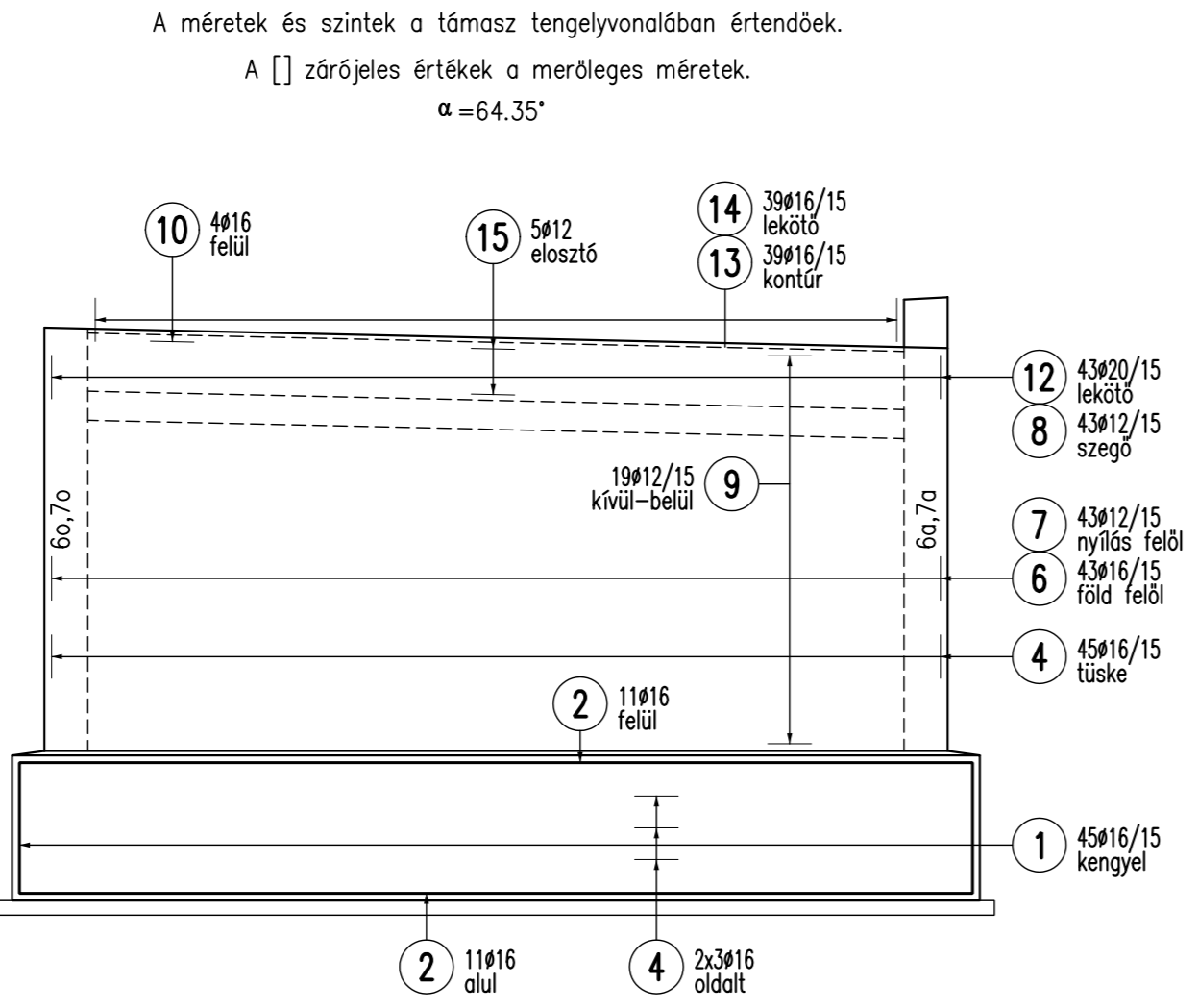


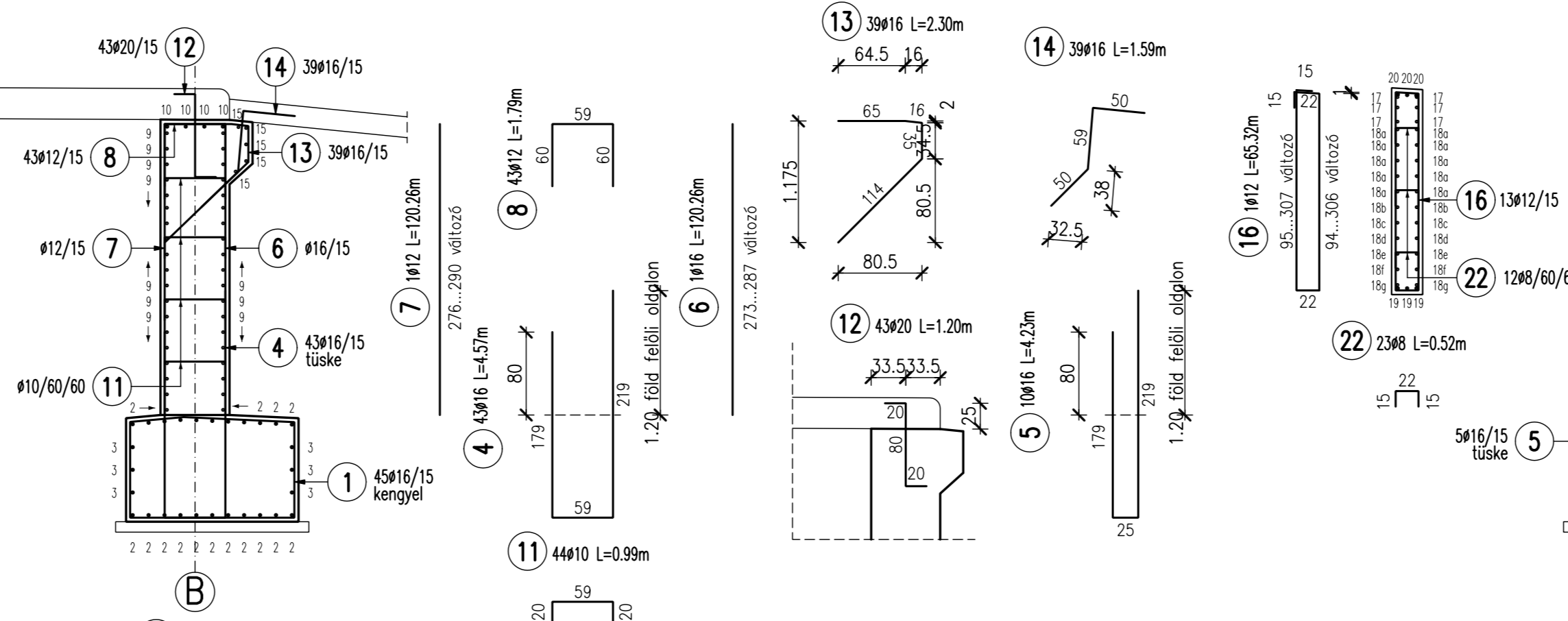
B3-B3 NÉZET



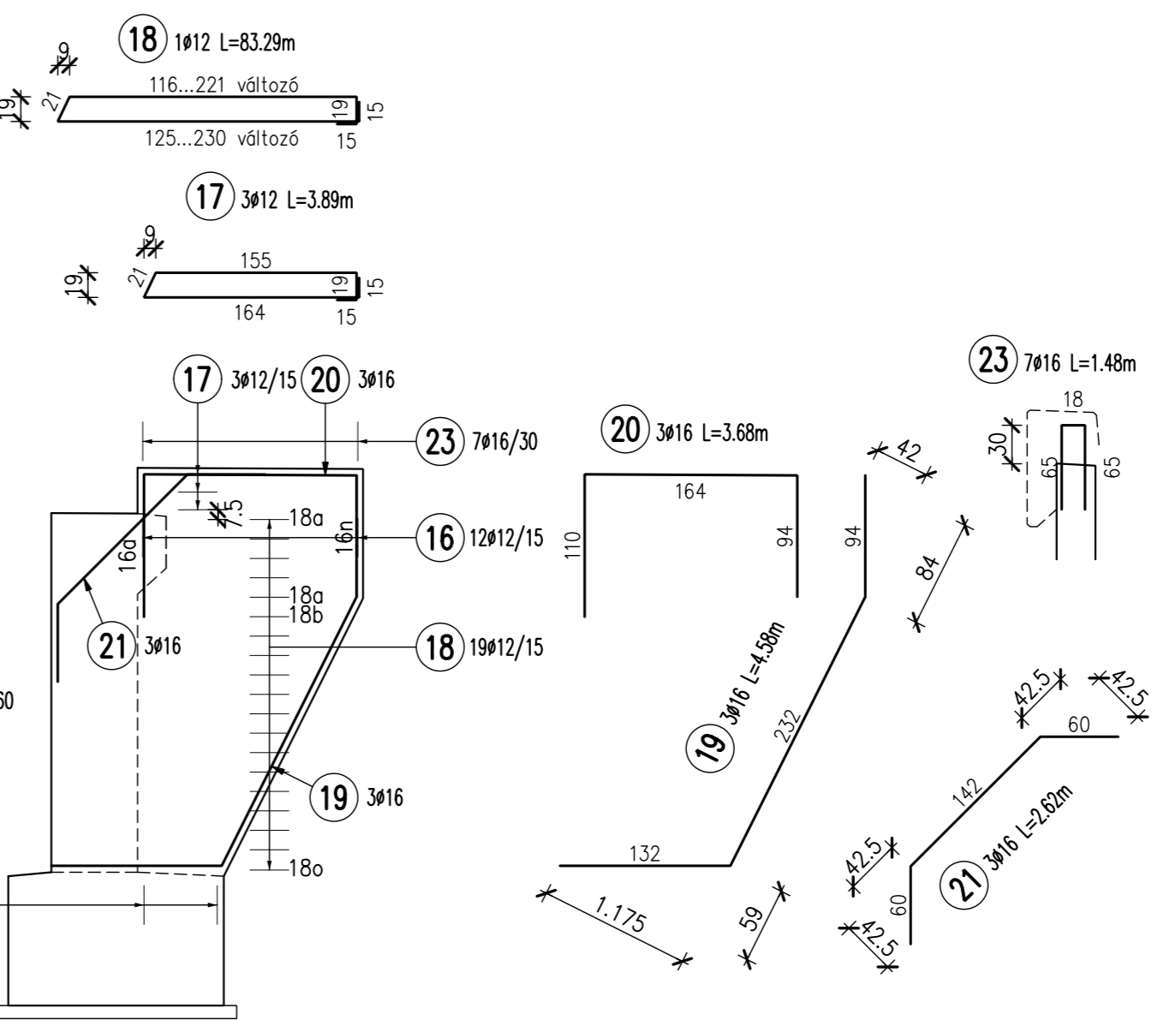
B1-B1 NÉZET



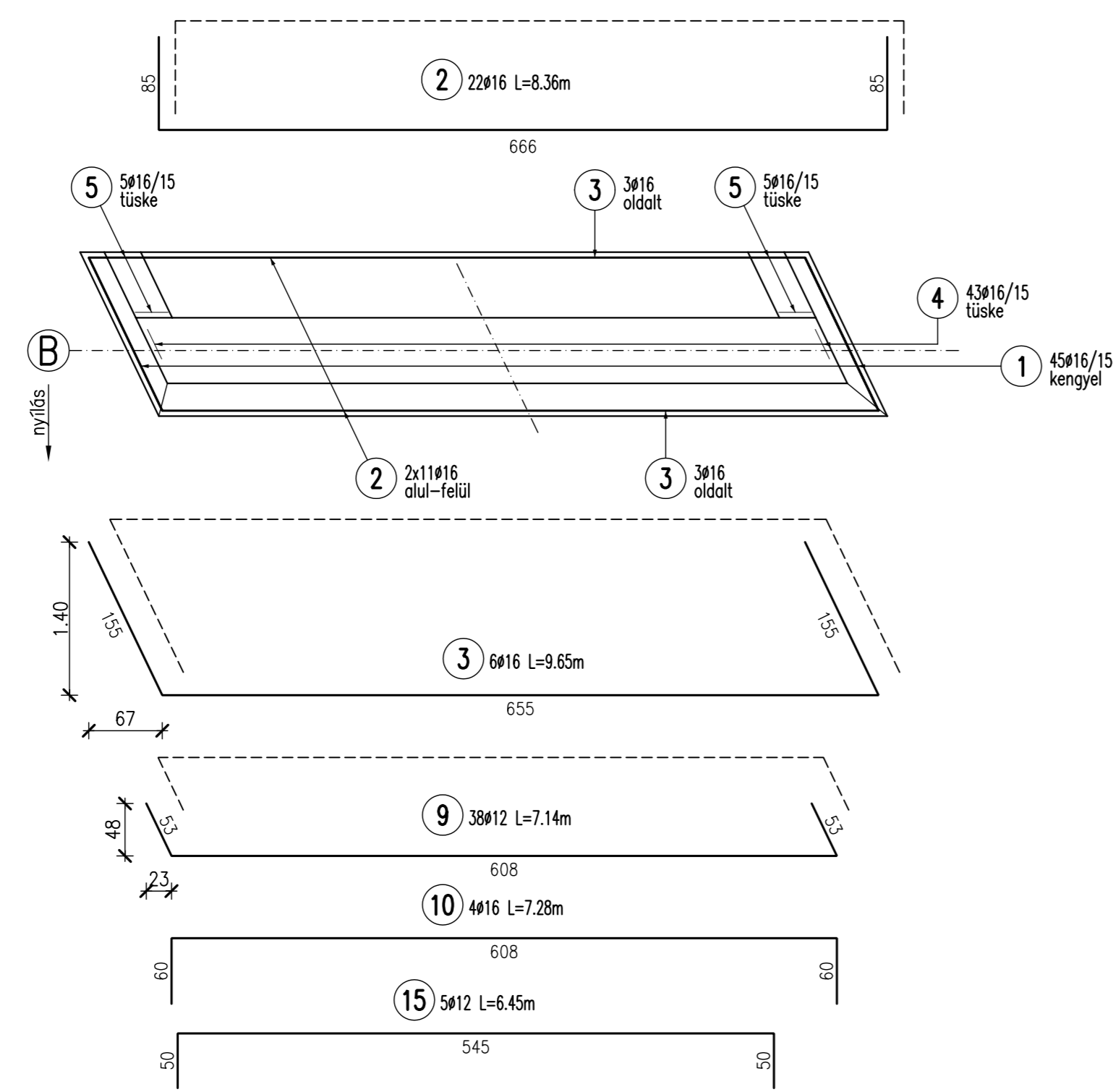
HOSSZMETSZET



B4-B4 NÉZET



B5-B5 METSZET



pozíció	darab	változó hossz-1 (m)	változó hossz-2 (m)	egydi hossz (m)	összhossz (m)
24a	1	2,81	2,80	6,35	6,35
24b	1	2,82	2,81	6,37	6,37
24c	1	2,82	2,81	6,37	6,37
24d	1	2,83	2,82	6,39	6,39
24e	1	2,78	2,77	6,29	6,29
24f	1	2,41	2,40	5,55	5,55
24g	1	2,04	2,03	4,81	4,81
24h	1	1,67	1,66	4,07	4,07
24i	1	1,30	1,29	3,33	3,33
24j	1	0,94	0,93	2,57	2,57
					52,10

pozíció	darab	változó hossz-1 (m)	változó hossz-2 (m)	egydi hossz (m)	összhossz (m)
25a	7	2,04	2,13	4,87	34,09
25b	1	2,01	2,10	4,81	4,81
25c	1	1,95	2,04	4,69	4,69
25d	1	1,89	1,98	4,57	4,57
25e	1	1,83	1,92	4,45	4,45
25f	1	1,76	1,85	4,31	4,31
25g	1	1,70	1,79	4,19	4,19
25h	1	1,64	1,73	4,07	4,07
25i	1	1,58	1,67	3,95	3,95
25j	1	1,51	1,60	3,81	3,81
25k	1	1,45	1,54	3,69	3,69
25l	1	1,39	1,48	3,57	3,57
25m	1	1,33	1,42	3,45	3,45
25n	1	1,26	1,35	3,31	3,31
					86,96

pozíció	darab	egydi hossz (m)	összhossz (m)
6a	3	2,73	8,19
6b	3	2,74	8,22
6c	3	2,75	8,25
6d	3	2,76	8,28
6e	3	2,77	8,31
6f	3	2,78	8,34
6g	3	2,79	8,37
6h	3	2,80	8,40
6i	3	2,81	8,43
6j	3	2,82	8,46
6k	3	2,83	8,49
6l	3	2,84	8,52
6m	3	2,85	8,55
6n	3	2,86	8,58
6o	1	2,87	2,87
			120,26

pozíció	darab	egydi hossz (m)	összhossz (m)
7a	3	2,73	8,19
7b	3	2,74	8,22
7c	3	2,75	8,25
7d	3	2,76	8,28
7e	3	2,77	8,31
7f	3	2,78	8,34
7g	3	2,79	8,37
7h	3	2,80	8,40
7i	3	2,81	8,43
7j	3	2,82	8,46
7k	3	2,83	8,49
7l	3	2,84	8,52
7m	3	2,85	8,55
7n	3	2,86	8,58
7o	1	2,87	2,87
			120,26

pozíció	darab	változó hossz-1 (m)	változó hossz-2 (m)	egydi hossz (m)	összhossz (m)
16a	1	3,04	3,03	6,81	6,81
16b	1	3,05	3,04	6,83	6,83
16c	1	3,06	3,05	6,85	6,85
16d	1	3,06	3,05	6,85	6,85
16e	1	3,07	3,06	6,87	6,87
16f	1	2,76	2,75	6,25	6,25
16g	1	2,46	2,45	5,65	5,65
16h	1	2,16	2,15	5,05	5,05
16i	1	1,86	1,85	4,45	4,45
16j	1	1,56	1,55	3,85	3,85
16k	1	1,25	1,24	3,23	3,23
16n	1	0,95	0,94	2,63	2,63
					65,32

pozíció	darab	változó hossz-1 (m)	változó hossz-2 (m)	egydi hossz (m)	összhossz (m)
18a	5	2,30	2,21	5,21	26,05
18b	1	2,23	2,14	5,07	5,07
18c	1	2,15	2,06	4,91	4,91
18d	1	2,08	1,99	4,77	4,77
18e	1	2,00	1,91	4,61	4,61
18f	1	1,93	1,84	4,47	4,47
18g	1	1,85	1,76	4,31	4,31
18h	1	1,78	1,69	4,17	4,17
18i	1	1,70	1,61	4,01	4,01
18j	1	1,63	1,54	3,87	3,87
18k	1	1,55	1,46	3,71	3,71
18l	1	1,48	1,39	3,57	3,57
18m	1	1,40	1,31	3,41	3,41
18n	1	1,32	1,23	3,25	3,25
18o	1	1,25	1,16	3,11	3,11
					83,29

"B" hídfő és szárnyfalak betonacél kimutatás								
pozíció	darab	átmérő (mm)	Σhossz					
			φ8	φ10	φ12	φ16	φ20	
1	45	16	5,42				243,90	
2	22	16	8,36				183,92	
3	6	16	9,65				57,90	
4	43	16	4,57				196,51	
5	10	16	4,23				42,30	
6	1	16	120,26				120,26	
7	1	12	120,26				120,26	
8	43	12	1,79		120,26		76,97	
9	38	12	7,14		271,32		271,32	
10	4	16	7,28				29,12	
11	44	10	0,99					
12	43	20	1,20	43,56			51,60	
13	36	16	2,30				89,70	
14	36	16	1,59				62,01	
15	5	12	6,45		32,25		32,25	
16	1	12	65,32		65,32		65,32	
17	3	12	3,89				11,67	
18	1	12	83,29				83,29	
19	3	16	4,58				13,74	
20	3	16	3,68				11,04	
21	3	16	2,62				7,86	
22	23	8	0,52	11,96			11,96	
23	7	16	1,48				10,36	
24	1	12	52,10		52,10		52,10	
25	1	12	86,96		86,96		86,96	
26	3	16	4,22				12,66	
27	3	16	3,98				11,94	
28	10	16	2,20				22,00	
összhossz φ szerint [m]				11,96	43,56	800,14	1115,22	51,60
fajlagos tömeg φ szerint [kg/m]				0,39	0,62	0,89	1,58	2,47
össztömeg φ szerint [kg]				4,72	26,86	710,38	1760,19	127,25
össztömeg [kg]						2629,40		

Megjegyzések:

- A híd terhelése "B" jelű teher.
- A magassági értékek a Balti alapszintre vonatkoznak.
- Anyagminőségek:
Beton: C16/20-X0b(H)-24-F3
Alaptest: C30/37-XC4-XA1-XF3-XV2(H)-24-F3
Hídfo, szárnyfal: C35/45-XC4-XA1-XF2(H)-XV2(H)-24-F3
Betonacél: B240B, B500B
A szerkezetbe csak olyan termékek építhetők be, amelyek építőipari műszaki engedéllyel rendelkeznek, vagy megfelelnek a honosított harmonizált szabványoknak (CE megfelelés), vagy rendelkeznek európai műszaki engedéllyel (ETA).
- Betonfedés: 4 cm.
- A betonacélokon jeölt méretek külméreték!
- A földdel érintkező felületeket bitumenes kenéssel kell ellátni.
- A méretek a helyszínen ellenőrizendők!

ÉPÍTÉSI ENGEDÉLYT MEGADTA
a
Pest Megyei Kormányhivatal
Műszaki Engedélyezési és
Fogyasztóvédelmi Főosztály
az UT/53/18/2016. ügyirat sz.
határozatában foglaltak szerint.
Budapest, 2016. március 9.
dr. Tarnai Richárd kormánybiztos nevében
Sándor János
osztályvezető

KIVITELI TERVET JÓVÁHAGYTA
a
Pest Megyei Kormányhivatal
Műszaki Engedélyezési és
Fogyasztóvédelmi Főosztály
az UT/53/25/2016. ügyirat sz.
határozatában foglaltak szerint.
Budapest, 2016. június 29.
dr. Tarnai Richárd kormánybiztos nevében
Sándor János
osztályvezető

VERZIÓSZÁM:	MÓDOSÍTÁS TÁRGYA:	DÁTUM:

ÉPÍTŐ: **szentendre**

SZENTENDRE VÁROS ÖNKORMÁNYZATA
2000 SZENTENDRE, VÁROSHÁZ TÉR 3.

GENERAL TERVEZŐ: **GrafTUS**
ÉPÍTŐIPARI ÉS SZOLGÁLTATÓ KFT.
2025 Visszegrád, Fő u. 76.
E-mail: graf@graf-tus.hu

SZAKÁGI TERVEZŐ: **RENOVAL 2002 BT.**
4032 DEBRECEN, LISZNYAI U. 3.

FELELŐS TERVEZŐ: *K. L.* TERVEZŐ: *K. L.*

KIS LÁSZLÓ
T, HT, KÉ 01-12313

KIS LÁSZLÓ
T, HT, KÉ 01-12313

BÉRBEVÁZÁS MEGNEVEZÉSE:

Szentendre, Egres u. átépítése
Nap utca - Óvíz utca közötti szakasz

SZAKÁGI TERV MEGNEVEZÉSE:

Egres út 0+089.67 km sz.-ben lévő
Sztaravoda-patak híd
ÁTÉPÍTÉSE

TÁMASZOK: 6.00m $\alpha = 64.35^\circ$ TÖRTELMÉRS: "B"

Szakterv: **Hídépítés**

RÉSZNEVÉLET: **"B" HÍDFŐ ÉS SZÁRNYFALAK** TERVFÁZIS: **KIVITELI TERV**

DÁTUM: **2016.05.** RAJZMÉRET: **420x1100** MÉRÉTKARÁNY: **1:50** RAJZSZÁM: **91/2015**
R-13