

Tárgy:

Szentendre, Egres u. átépítése
Nap utca - Óvíz utca közötti szakasz



GrafiTUS

ÉPÍTŐIPARI ÉS SZOLGÁLTATÓ KFT.

2025 Visegrád, Fő u. 76.
E-mail: grafitus@t-online.hu

Tervtípus:

ENGEDÉLYEZÉSI TERV

Tervszám:

25-15

Üttervező:

Kenéz Attila

Szerkesztő:

Kenéz Attila

Szakág:

ÚTÉPÍTÉS, VÍZTELENÍTÉS, FORGALOMTECHNIKA

Rajzszám:

6.

Ellenőr:

Péter Zoltán

Rajz, munkarész megnevezése:

Keresztszelvények

Geodézia:

Szuromi Földmérő Kft.

Megrendelő:

Szentendre Város Önkormányzata
2000 Szentendre, Városház tér 3.

Lépték:

1:100

Dátum:

2015. október

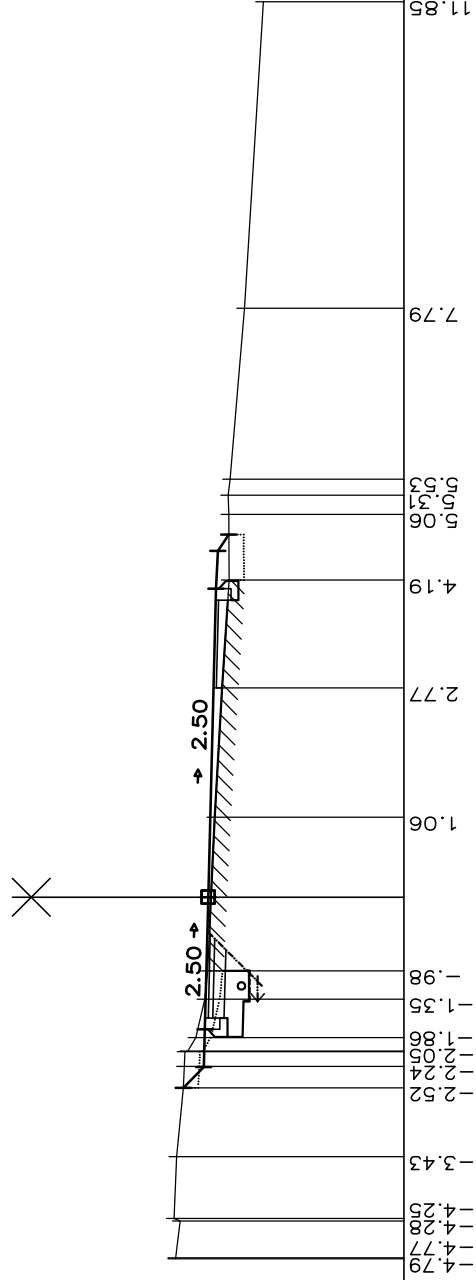
Rajzterület:

7 A/4

KSZELV. 2

EGRES UT

SZ. = 20.000
 ZTER= 124.553
 ZPSZ= 124.590
 MH =1/ 100
 MZ =1/ 100
 AM = 122.0

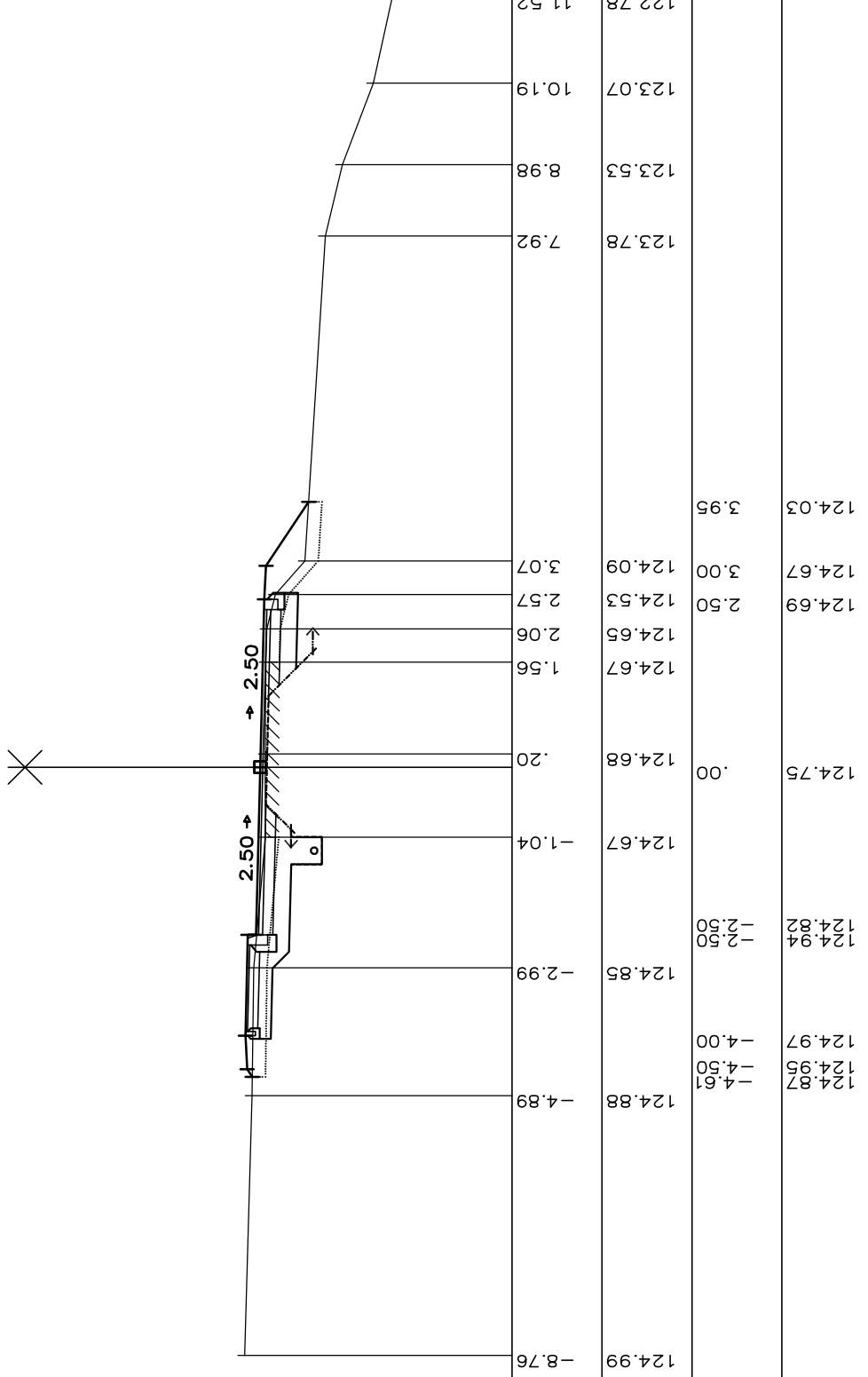


TAVOLSAGOK	124.92	124.65	-2.25	124.92	124.50	124.41	124.32	124.11	11.85
TEREP	124.92	124.65	124.92	124.50	124.41	124.32	124.32	124.11	11.85
MAGASSAGOK	124.92	124.65	124.92	124.50	124.41	124.32	124.32	124.11	11.85
TAVOLSAGOK	124.92	124.65	-2.25	124.92	124.50	124.41	124.32	124.11	11.85
TERVEZETT	124.92	124.65	-2.25	124.92	124.50	124.41	124.32	124.11	11.85
MAGASSAGOK	124.92	124.65	-2.25	124.92	124.50	124.41	124.32	124.11	11.85

KSZELV. 5

EGRES UT

SZ. = 80.000
 ZTER = 124.679
 ZPSZ = 124.754
 MH = 1/ 100
 MZ = 1/ 100
 AM = 121.0

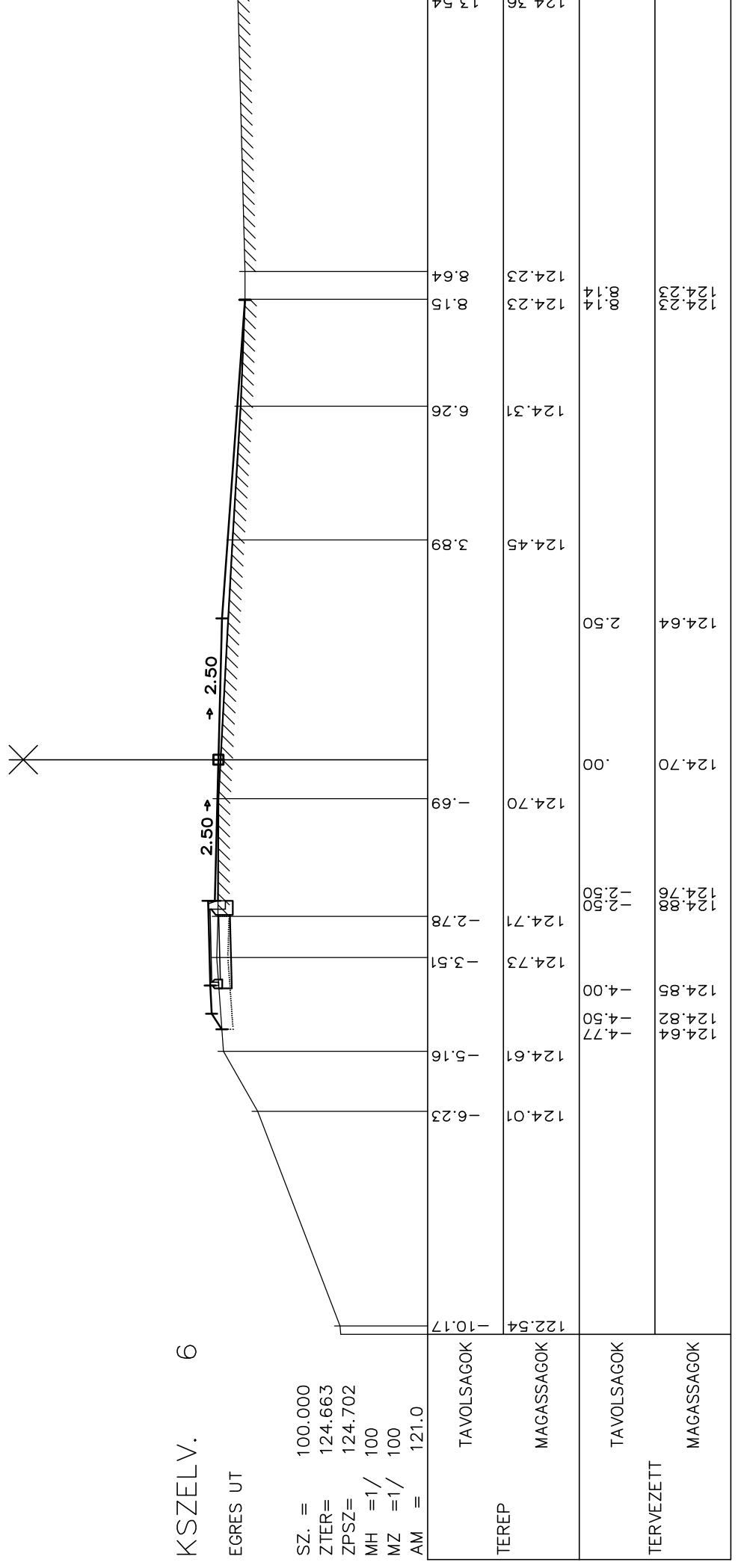


TAVOLSAGOK	124.99	-8.76	-4.89	124.88	-4.61	124.97	-4.00	124.85	-2.99	124.67	-1.04	124.68	.20	124.67	1.56	124.65	2.06	124.53	2.57	124.09	3.07	124.03	3.95	122.78
TEREP	124.99	-8.76	-4.89	124.88	-4.61	124.97	-4.00	124.85	-2.99	124.67	-1.04	124.68	.20	124.67	1.56	124.65	2.06	124.53	2.57	124.09	3.07	124.03	3.95	122.78
MAGASSAGOK	124.99	-8.76	-4.89	124.88	-4.61	124.97	-4.00	124.85	-2.99	124.67	-1.04	124.68	.20	124.67	1.56	124.65	2.06	124.53	2.57	124.09	3.07	124.03	3.95	122.78
TAVOLSAGOK	124.99	-8.76	-4.89	124.88	-4.61	124.97	-4.00	124.85	-2.99	124.67	-1.04	124.68	.20	124.67	1.56	124.65	2.06	124.53	2.57	124.09	3.07	124.03	3.95	122.78
MAGASSAGOK	124.99	-8.76	-4.89	124.88	-4.61	124.97	-4.00	124.85	-2.99	124.67	-1.04	124.68	.20	124.67	1.56	124.65	2.06	124.53	2.57	124.09	3.07	124.03	3.95	122.78
TAVOLSAGOK	124.99	-8.76	-4.89	124.88	-4.61	124.97	-4.00	124.85	-2.99	124.67	-1.04	124.68	.20	124.67	1.56	124.65	2.06	124.53	2.57	124.09	3.07	124.03	3.95	122.78
MAGASSAGOK	124.99	-8.76	-4.89	124.88	-4.61	124.97	-4.00	124.85	-2.99	124.67	-1.04	124.68	.20	124.67	1.56	124.65	2.06	124.53	2.57	124.09	3.07	124.03	3.95	122.78
TAVOLSAGOK	124.99	-8.76	-4.89	124.88	-4.61	124.97	-4.00	124.85	-2.99	124.67	-1.04	124.68	.20	124.67	1.56	124.65	2.06	124.53	2.57	124.09	3.07	124.03	3.95	122.78
MAGASSAGOK	124.99	-8.76	-4.89	124.88	-4.61	124.97	-4.00	124.85	-2.99	124.67	-1.04	124.68	.20	124.67	1.56	124.65	2.06	124.53	2.57	124.09	3.07	124.03	3.95	122.78
TAVOLSAGOK	124.99	-8.76	-4.89	124.88	-4.61	124.97	-4.00	124.85	-2.99	124.67	-1.04	124.68	.20	124.67	1.56	124.65	2.06	124.53	2.57	124.09	3.07	124.03	3.95	122.78
MAGASSAGOK	124.99	-8.76	-4.89	124.88	-4.61	124.97	-4.00	124.85	-2.99	124.67	-1.04	124.68	.20	124.67	1.56	124.65	2.06	124.53	2.57	124.09	3.07	124.03	3.95	122.78

KSZELV. 6

EGRES UT

SZ. = 100.000
 ZTER= 124.663
 ZPSZ= 124.702
 MH =1/ 100
 MZ =1/ 100
 AM = 121.0



TAVOLSAGOK
 MAGASSAGOK

TERVEZETT

MAGASSAGOK

KSZELV. 7

EGRES UT

SZ. = 120.000
 ZTER= 124.837
 ZPSZ= 124.865
 MH =1/ 100
 MZ =1/ 100
 AM = 121.0

