

Tervezett pályaszerkezet:

1.) Út pályaszerkezet:

- 60 mm vtg. AC 16 kopó 50/70 jelű aszfaltbeton kopóréteg
- 80 mm vtg. mart aszfalt kiékelő réteg
- 150 mm vtg. FZKA 0/56 zúzottkő alapréteg
- 200 mm vtg. fagyálló szemcsés talajjavító/fagyvédő réteg
- 490 mm

- I. ütemben 60 mm vastag mart aszfalt kopóréteg készül bitumen emulziós permetezéssel.
II. ütemben 60 mm marás és 60 mm AC 16 kopó jelű kopóréteggel készül.

2.) Süllyesztett szegély:

- 400×150×200 mm e.gy. beton süllyesztett szegélykő
- 150 mm vtg. C 16/20-24-F1 min. beton alapperenda
- 150 mm vtg. fagyálló szemcsés talajjavító/fagyvédő réteg

3.) "K" szegély:

- 400×150×100/150 mm e.gy. beton "K" szegélykő
- 150 mm vtg. C 16/20-24-F1 min. beton alapperenda
- 150 mm vtg. fagyálló szemcsés talajjavító/fagyvédő réteg

4.) Árok melletti burkolt padka pályaszerkezet:

- 200 mm vtg. C 30/37-32-F2-XF4 monolit beton burkolat
- 150 mm vtg. C 16/20-24-F1 min. beton ágyazat
- 150 mm vtg. fagyálló szemcsés talajjavító/fagyvédő réteg
- 500 mm

5.) Erősített padka pályaszerkezet:

- 200 mm M56 mechanikai stabilizáció

6.) Fűvesített padka és terület rendezés:

- 100 mm vtg. termőföld terítés
- fűvesítés 30-50g/m² mennyiségű fűmagkeverékkel

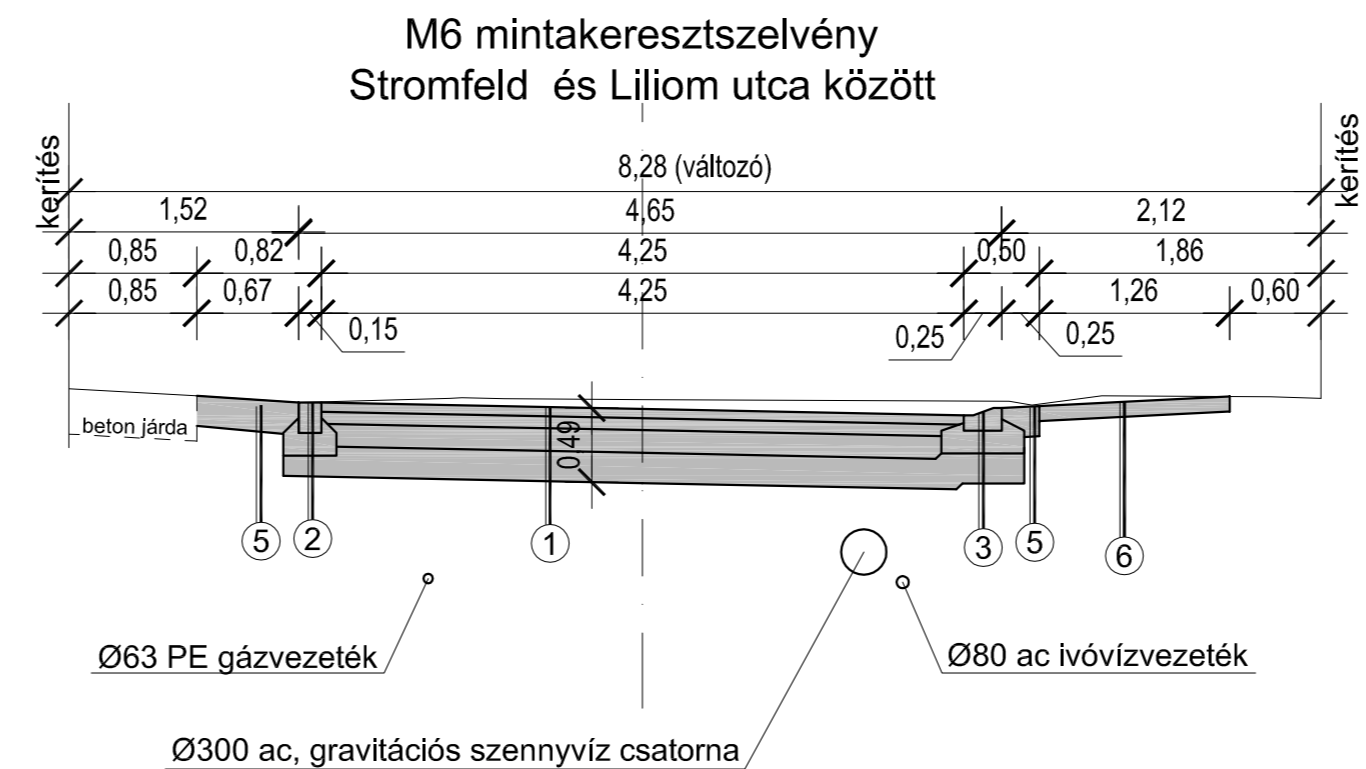
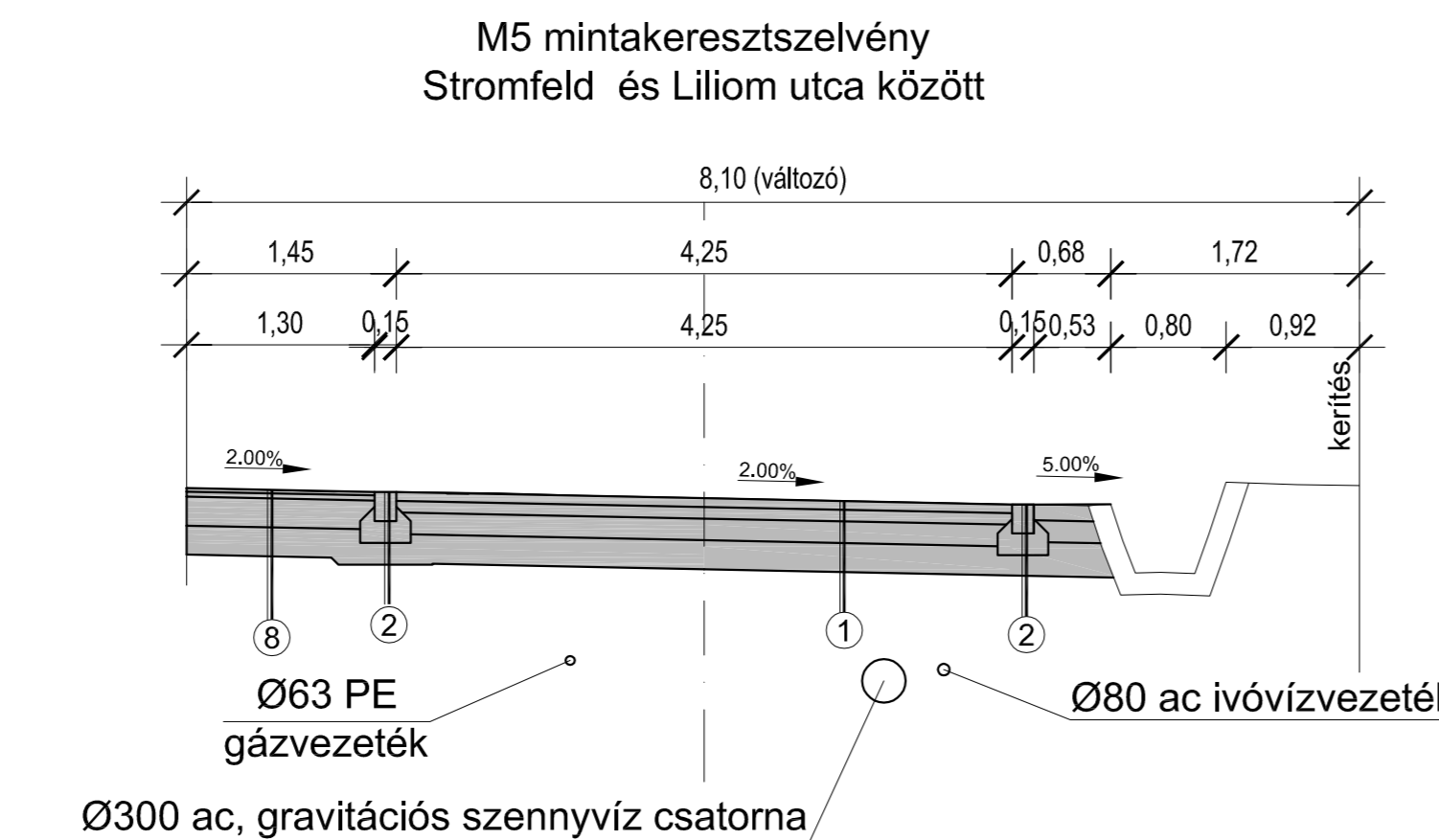
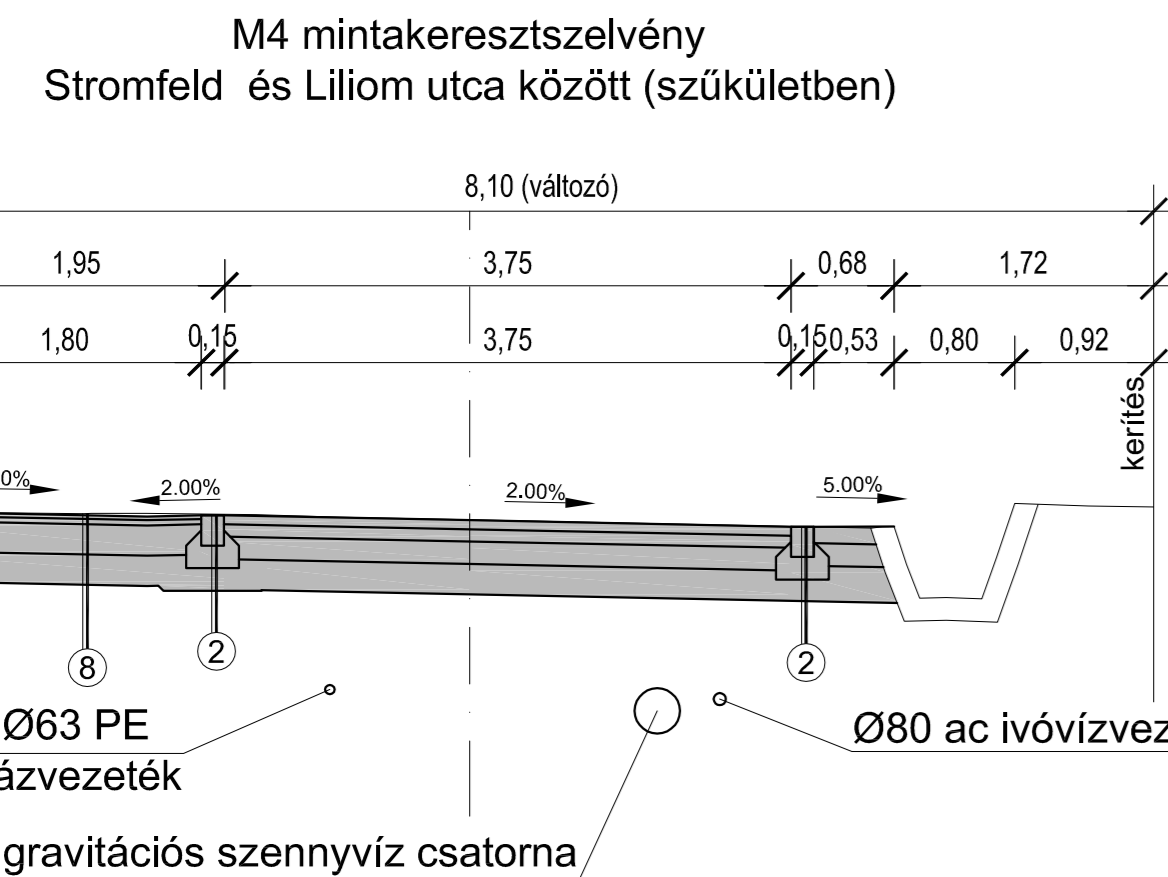
7.) Járda átépítés pályaszerkezet:

- 25 mm AC 8 kopó 70/100 jelű aszfaltbeton kopóréteg
- 35 mm AC 11 kötő 50/70 jelű aszfaltbeton alapréteg
- 150 mm vtg. FZKA 0/56 zúzottkő alapréteg
- 200 mm vtg. fagyálló szemcsés talajjavító/fagyvédő réteg
- 410 mm

Opcionálisan építendő pályaszerkezet:
Ingatlan tulajdonosokkal történő megegyezés alapján épülhet.

8.) Kapubejáró pályaszerkezet:

- 25 mm AC 8 kopó 70/100 jelű aszfaltbeton kopóréteg
- 35 mm AC 11 kötő 50/70 jelű aszfaltbeton alapréteg
- 200 mm vtg. FZKA 0/56 zúzottkő alapréteg
- 200 mm vtg. fagyálló szemcsés talajjavító/fagyvédő réteg
- 460 mm



TANDEM MÉRNÖKIRODA KFT.				
Iroda: 1033 Bp., Polgár u. 12. Postacím: 1300 Pf.: 4 Tel.: [1] 368-8343; [1] 368-9063; Fax: [1] 453-2449 e-mail: pej.kalman@tandemkft.hu www.tandemkft.hu				
Mégbízó:		Szentendre Város Önkormányzata (2000 Szentendre, Városház tér 3.)		Dátum:
Mégbízás tárgya:		Szentendre, Móríc Zsigmond utca, Útépítési és vízvezetési ENGEDÉLYEZÉSI TERVE		2015. szeptember
Részművelet, rajz megnevezés:		MINTAKERESZTSZELVÉNYEK		Munkaszám: 833/2015/MZs Rajzszám: U-4.
Felelős tervező:		Tervező:	Grafika:	Belső ellenőr:
Csonka László KÉ-K/11-0863				Ozsváth György KÉ-K/13-11403
				Kiadva: 2015. szeptember
Ez a terv a TANDEM Mérnökiroda Kft. szellemi terméke.				