

# Dunaparti Művelődési Ház bővítése

Szentendre, Péter Pál utca 6/a. HRSZ: 1839 Kiviteli terv

: Dunaparti Művelődési Ház bővítése :  
: Szentendre, Péter Pál u 6/a. Készült: 2017. augusztus 01. :

**Dunaparti Művelődési Ház bővítése**

Szentendre, Péter Pál utca 6/a. HRSZ: 1839  
Kiviteli terv

**Dunaparti Művelődési Ház bővítése**

Szentendre, Péter Pál utca 6/a. HRSZ: 1839  
Kiviteli terv

**Építtető:**

Szentendre Város Önkormányzata  
Képviseli: Verseghi-Nagy Miklós Polgármester

**Generál tervező:**

Budapesti Építőművészeti Műhely Kft.  
1073 Budapest, Erzsébet krt 17.

**Építészet:**

Budapesti Építőművészeti Műhely Kft.  
1073 Budapest, Erzsébet krt 17.  
Dévényi Tamás Ybl-díjas építész, felelős tervező, E1 01-0067/12  
Valkai Csaba DLA, építész E13-1328

**Tartószerkezetek:**

K3 UNIO Kft  
Kolozs Gergely okl. építőmérnök, T-T 13-13796  
2000 Szentendre, Szentlászlói út 30.

**Épületgépészet:**

FZH Tervező és Szolgáltató Kft.  
Fok Zoltán okl. gépészmérnök G-T-Tell 01-7476  
1222 Budapest, Karácsony u. 7.

**Épületvillamosság:**

PVV-Bitech Ipari Szolgáltató Kft.  
Rudolf János okl. villamosmérnök, VT 01-8947  
1033 Budapest, Laktanya u. 2.

: Építtető: Szentendre Város Önkormányzata, Verseghi-Nagy Miklós Polgármester:  
: 2000 Szentendre, Városház tér 3 :  
Tervező: Budapesti Építőművészeti Műhely Kft. Budapest 1073, Erzsébet krt. 17. I/4.  
: Felelős tervező : Dévényi Tamás Ybl-díjas építész, vezető tervező, E1 01-0067/12:  
: és Valkai Csaba DLA építész E13-1328 :

## **Építészeti Műszaki leírás**

### **Előzmények:**

Ma a kapujától balra copf homlokzatú épületet minden bizonnyal egy görög kereskedő építtette. Ebben a házban lakott a város első polgármestere Dumtsa Jenő (1838-1917)

Az épületben jelenleg 4 lakás van (ebből kettő lakatlan) és a hatalmas, kéthajós pincében a Vajda Lajos Stúdió kiállítóterme működik. Az épület műemlék. Főhomlokzatáról Somorjay Selizette és társai készítettek tudományos dokumentációt.

Tárgyi munkánk, az első emeleti, udvari, jelenleg lakatlan lakás. Erről értékleltár készült, amelyet Csomortány Levente művészettörténész és Rozmann Viktor építész, művészettörténész készített, 2010- ben. Festőrestaurátori szondázó kutatás is történt 2010-ben, ezt Springer Ferenc készítette, de dokumentálásra nem került sor.

A lakás ma lakhatatlan – félbehagyott átalakítás nyomait őrzi. 4 (eredetileg 3) helyiségből állt. A nagszobában és az előtérben födém aládúcolás történt. A lakás előtt nyitott árkád húzódik. Az ide néző nyílászárók vagy újak, vagy jelentősen átalakítottak. A homlokzati falon 5 cm Drywit van.

### **Tervezési program**

A korábbi lakást a művelődési házhoz kell csatolni, mint irodaterületet. A következő ütemben az utcára néző lakás is a DMH területébe integrálódik.

### **Alapvetések**

// A nyilvánvalóan XX. sz. végi átalakításokat megszüntetjük – utólagos tűzfali ablakok, fürdőszoba, nyílászáró átalakítások, burkolatok.

// Mivel a kőkeretek barokk munkák, a megmaradt, belső ajtók pedig neobarokk stílusúak, elképzelhető díszítőfestés a szobában. Ennek feltárásáig, csak mészalapú festés készülhet. Kerülni kell a roncsolásos munkákat (vésés, fúrás).

// Az átalakított homlokzati nyílászárókat a padláson meglévő elemek beillesztésével kell rekonstruálni.

// Az árkádon helyreállításra kerül a padlóburkolat.

### **Tervezett állapot**

Elkerülendő az árkád beüvegezését, illetve a helyiségek természetes szellőzése érdekében, a következő ütemet is figyelembe véve, a sötét hátsó helyiségekből alakul ki a nagy helyiségek megközelítése. Hátratra, a szomszédos épület (a Művelődési ház) egykori színpadjának normál helyiséggé való visszaállításával juthatunk el. A két épület közötti falban ezért ajtónyílás méretű áttörés készül, statikus terv szerint.

### **Az egyes helyiségekben elvégzendő munkák**

// T01 iroda – elbontásra kerül a komplett fürdőszoba, későbbi kémény, a T02 helyiséggel közös falba épített téglakályha, a két utólagos fa nyílászáró, az ablak mellvéd utólagos felmagasítása és a padlózóna is. A homlokzati kőkeret restaurálásra szorul. Új ajtólap készül rá, valamint a padláson fellelt szárnyakhoz kifelé-befelé nyíló szárnyak fogadására alkalmas ablaktok készül. Új ragasztott parkett padló készül aljzatbeton nélküli rétegrenddel. A falakra fehér mészfestés kerül. A nyílászárók sötétbarna flódereztést kapnak.

// T02 iroda – elbontásra kerül a T01 helyiséggel közös falba épített téglakályha, a két fa nyílászáró utólagos átalakítása (ablakbeépítés a tokba). Új ajtólap készül a T01 és a T03 helyiséggel közös falban lévő béléses-borításos tokokhoz. A két ablak két-két kempfere visszaépítésre kerül, a meglelt szárnyakkal, spalettával együtt. A meglévő ragasztott parkett padló teljeskörű felújítása és kiegészítése készül aljzatbeton nélküli rétegrenddel. A falakra fehér mészfestés kerül. A falfülkében lévő téka is restaurátori felújítást kap. A nyílászárók sötétbarna flóderezést kapnak.

// T03 közlekedő – a tűzfali ablaka megszűnik, tömör kifalazás készül. A T04 helyiséggel közös falba kerül kialakításra egy átjáró, 3 acéltartó statikus terv szerinti beépítésével. Linóleum padlóburkolat készül a meglévő lapburkolaton. A falakra fehér mészfestés kerül.

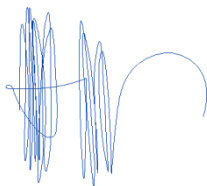
// T04 közlekedő, *a szomszédos épületben* – a tűzfali ablaka megszűnik, tömör kifalazás készül. A T04 helyiséggel közös falba kerül kialakításra a fent említett átjáró, 3 acéltartó statikus terv szerinti beépítésével. A komplett feltöltés-hajópadló rétegrend elbontásra kerül a galériára vezető lépcsővel, az előlépcsővel, a vasrács-ajtóval együtt. Linóleum padlóburkolat készül a meglévő lapburkolaton. A falakra fehér mészfestés kerül. A következő ütemben itt teakonyha és üzemi WC létesül.

//T05 árkád és terasz – elbontandó az utólagos kerámia burkolat és szintemelés és a homlokzati hőszigetelés is. Az átlós, hálós kelheimi lapburkolat kiegészítése a feladat. Az öntöttvas korlát újramázolásra kerül. Elkészül a mennyezet részben hiányzó keretezése is.

#### **Restaurátori munkák, jelenlét**

A fa nyílászárók részleges bontása, a kerámiabontás a kelheimi kőről restaurátori ellenőrzés mellett végezhető. A finomabb munkákat – ablakrekonstrukciók, ajtólap gyártás, kőkeret rekonstrukció lehetőleg restaurátori munka legyen.

Budapest, 2017. augusztus 01.



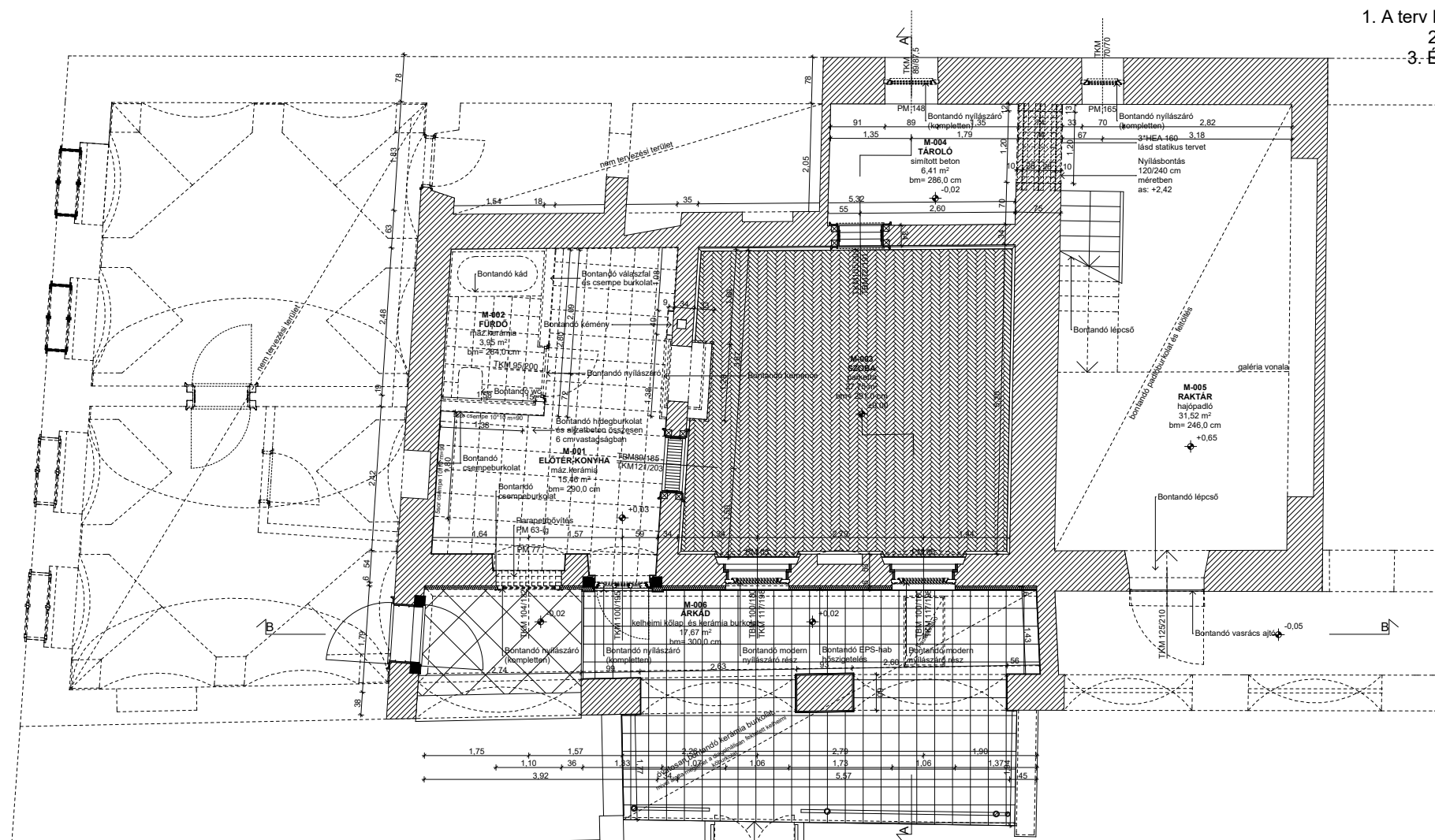
Dévényi Tamás  
Ybl-díjas építész  
felelős tervező



Valkai Csaba DLA  
építész

Megjegyzések:

1. A terv kivitelezésre nem használható fel!
2. A terv  $\pm 0,00$  szintje: 104,53 mBf
3. Épület-műemléki törzsszáma:7282

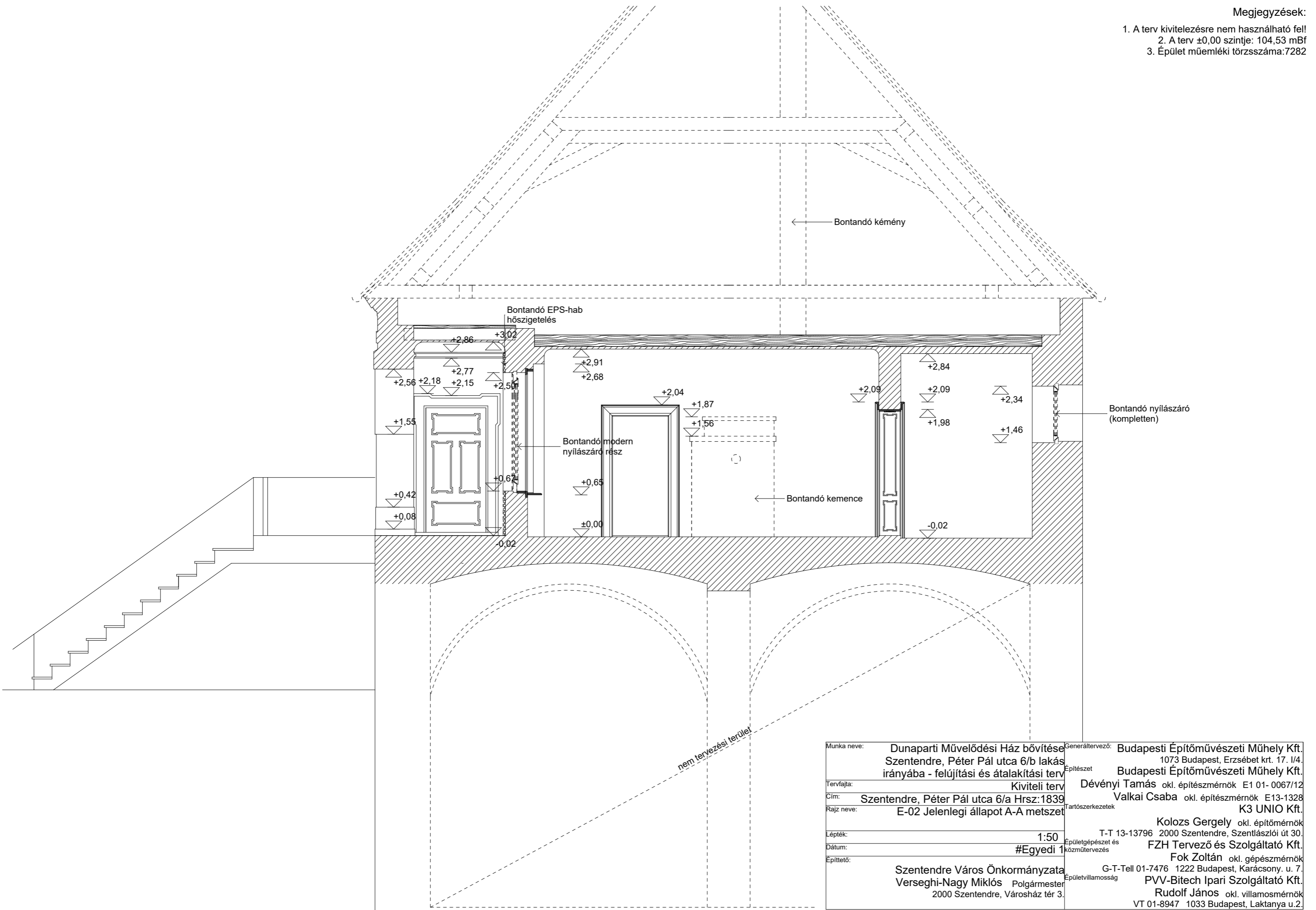


Munka neve:	Dunaparti Művelődési Ház bővítése Szentendre, Péter Pál utca 6/b lakás irányába - felújítási és átalakítási terv	Generáltervező:	Budapesti Építőművészeti Műhely Kft. 1073 Budapest, Erzsébet krt. 17. I/4.
Tervfajta:	Kiviteli terv	Építész:	Budapesti Építőművészeti Műhely Kft. Dévényi Tamás okl. építésmérnök E1 01- 0067/12 Valkai Csaba okl. építésmérnök E13-1328
Cím:	Szentendre, Péter Pál utca 6/a Hrsz:1839	Tartószerkezetek	K3 UNIO Kft. Kolozs Gergely okl. építőmérnök T-T 13-13796 2000 Szentendre, Szentlászlói út 30.
Rajz neve:	Jelenlegi állapot - Átnézeti rajz E-00	Épületgépészet és közműtervezés	FZH Tervező és Szolgáltató Kft. Fok Zoltán okl. gépészmérnök G-T-Tell 01-7476 1222 Budapest, Karácsony. u. 7.
Lépték:	1:100	Épületvillamosság	PVV-Bitech Ipari Szolgáltató Kft. Rudolf János okl. villamosmérnök VT 01-8947 1033 Budapest, Laktanya u.2.
Dátum:	#Egyedi 1		
Építető:	Szentendre Város Önkormányzata Verseghi-Nagy Miklós Polgármester 2000 Szentendre, Városház tér 3.		



Megjegyzések:

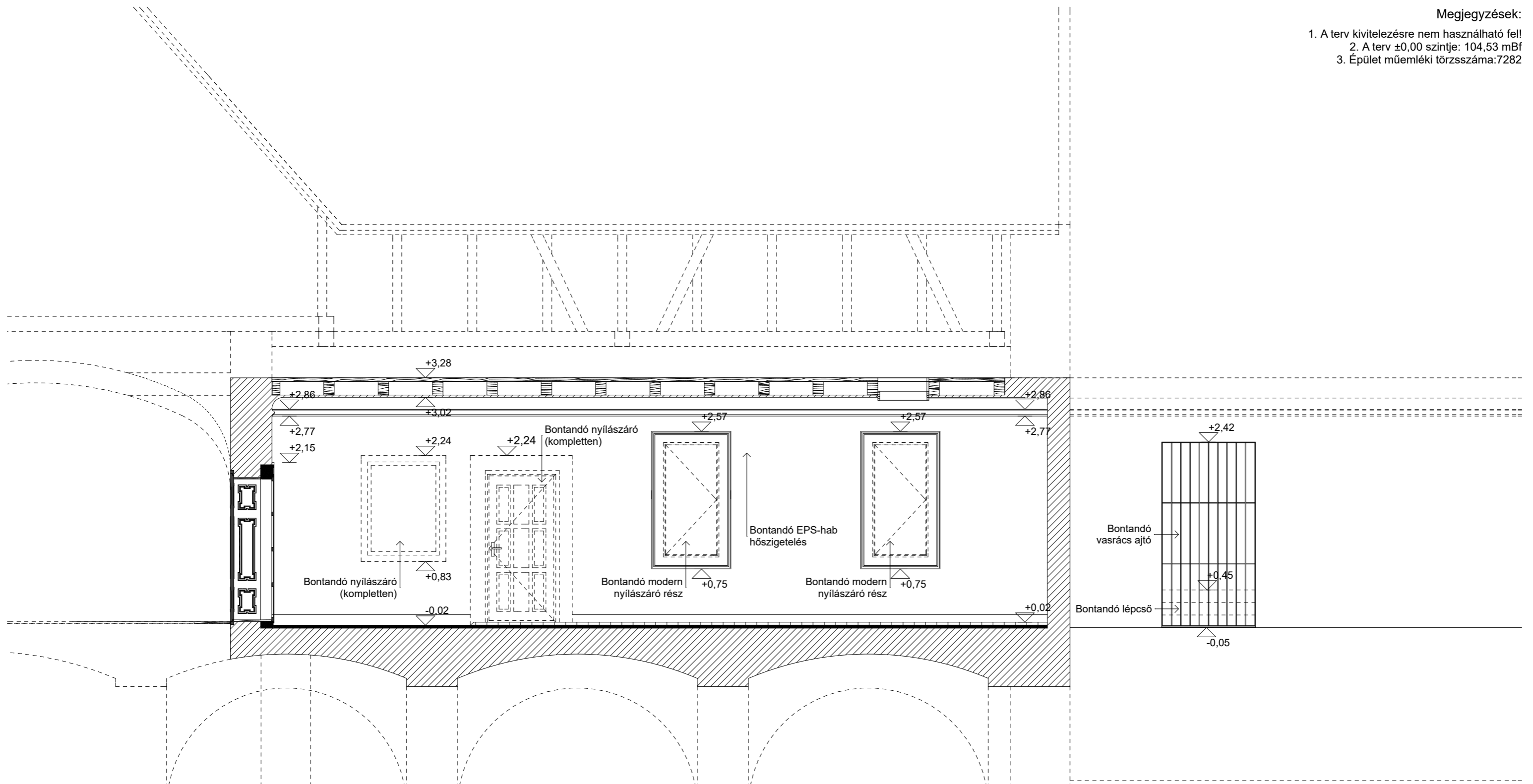
1. A terv kivitelezésre nem használható fel!
2. A terv ±0,00 szintje: 104,53 mBf
3. Épület műemléki törzsszáma:7282



Munka neve:	Dunaparti Művelődési Ház bővítése Szentendre, Péter Pál utca 6/b lakás irányába - felújítási és átalakítási terv	Generáltervező:	Budapesti Építőművészeti Műhely Kft. 1073 Budapest, Erzsébet krt. 17. I/4.
Tervfajta:	Kiviteli terv	Építészet	Budapesti Építőművészeti Műhely Kft.
Cím:	Szentendre, Péter Pál utca 6/a Hrsz:1839	Dévényi Tamás	okl. építészmérnök E1 01- 0067/12
Rajz neve:	E-02 Jelenlegi állapot A-A metszet	Valkai Csaba	okl. építészmérnök E13-1328
Lépték:	1:50	Tartószerkezetek	K3 UNIO Kft.
Dátum:	#Egyedi 1	Kolozs Gergely	okl. építőmérnök
Építető:	Szentendre Város Önkormányzata Verseghi-Nagy Miklós Polgármester 2000 Szentendre, Városház tér 3.	T-T 13-13796	2000 Szentendre, Szentlászlói út 30.
		Épületgépészet és közműtervezés	FZH Tervező és Szolgáltató Kft.
		Épületvillamosság	Fok Zoltán okl. gépészmérnök
			G-T-Tell 01-7476 1222 Budapest, Karácsony. u. 7.
			PVV-Bitech Ipari Szolgáltató Kft.
			Rudolf János okl. villamosmérnök
			VT 01-8947 1033 Budapest, Laktanya u.2.

Megjegyzések:

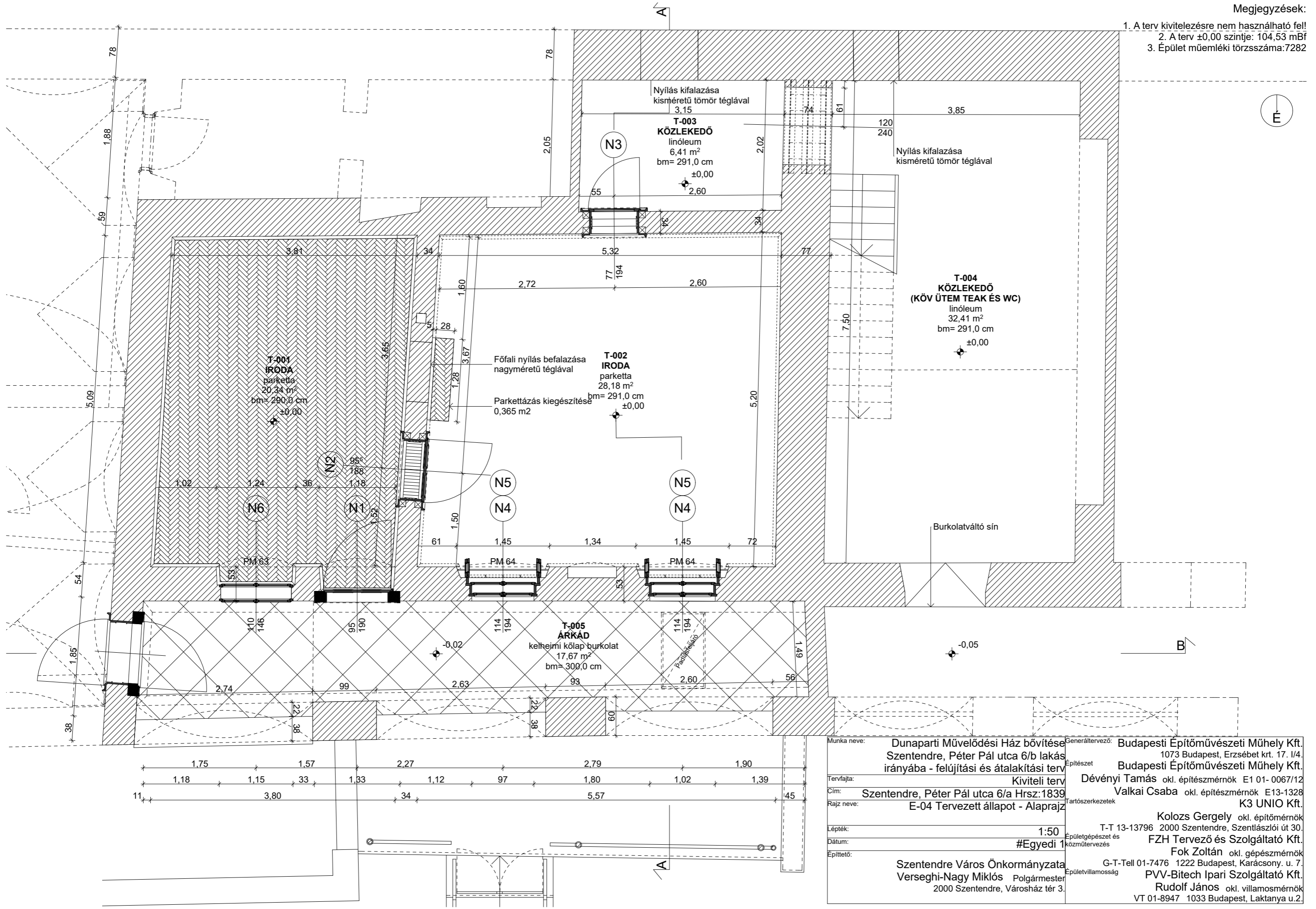
1. A terv kivitelezésre nem használható fel!
2. A terv ±0,00 szintje: 104,53 mBf
3. Épület műemléki törzsszáma:7282



Munka neve:	Dunaparti Művelődési Ház bővítése Szentendre, Péter Pál utca 6/b lakás irányába - felújítási és átalakítási terv	Generáltervező:	Budapesti Építőművészeti Műhely Kft. 1073 Budapest, Erzsébet krt. 17. I/4.
Tervfajta:	Kiviteli terv	Építész:	Budapesti Építőművészeti Műhely Kft. Dévényi Tamás okl. építészmérnök E1 01- 0067/12
Cím:	Szentendre, Péter Pál utca 6/a Hrsz:1839	Tartószerkezetek:	Valkai Csaba okl. építészmérnök E13-1328 K3 UNIO Kft.
Rajz neve:	E-03 Jelenlegi állapot - B-B metszet	Lépték:	Kolozs Gergely okl. építőmérnök T-T 13-13796 2000 Szentendre, Szentlászlói út 30.
Dátum:	#Egyedi 1	Épületgépészet és közműtervezés:	FZH Tervező és Szolgáltató Kft. Fok Zoltán okl. gépészmérnök
Építető:	Szentendre Város Önkormányzata Verseghi-Nagy Miklós Polgármester 2000 Szentendre, Városház tér 3.	Épületvillamosság:	G-T-Tell 01-7476 1222 Budapest, Karácsony. u. 7. PVV-Bitech Ipari Szolgáltató Kft. Rudolf János okl. villamosmérnök VT 01-8947 1033 Budapest, Laktanya u.2.

Megjegyzések:

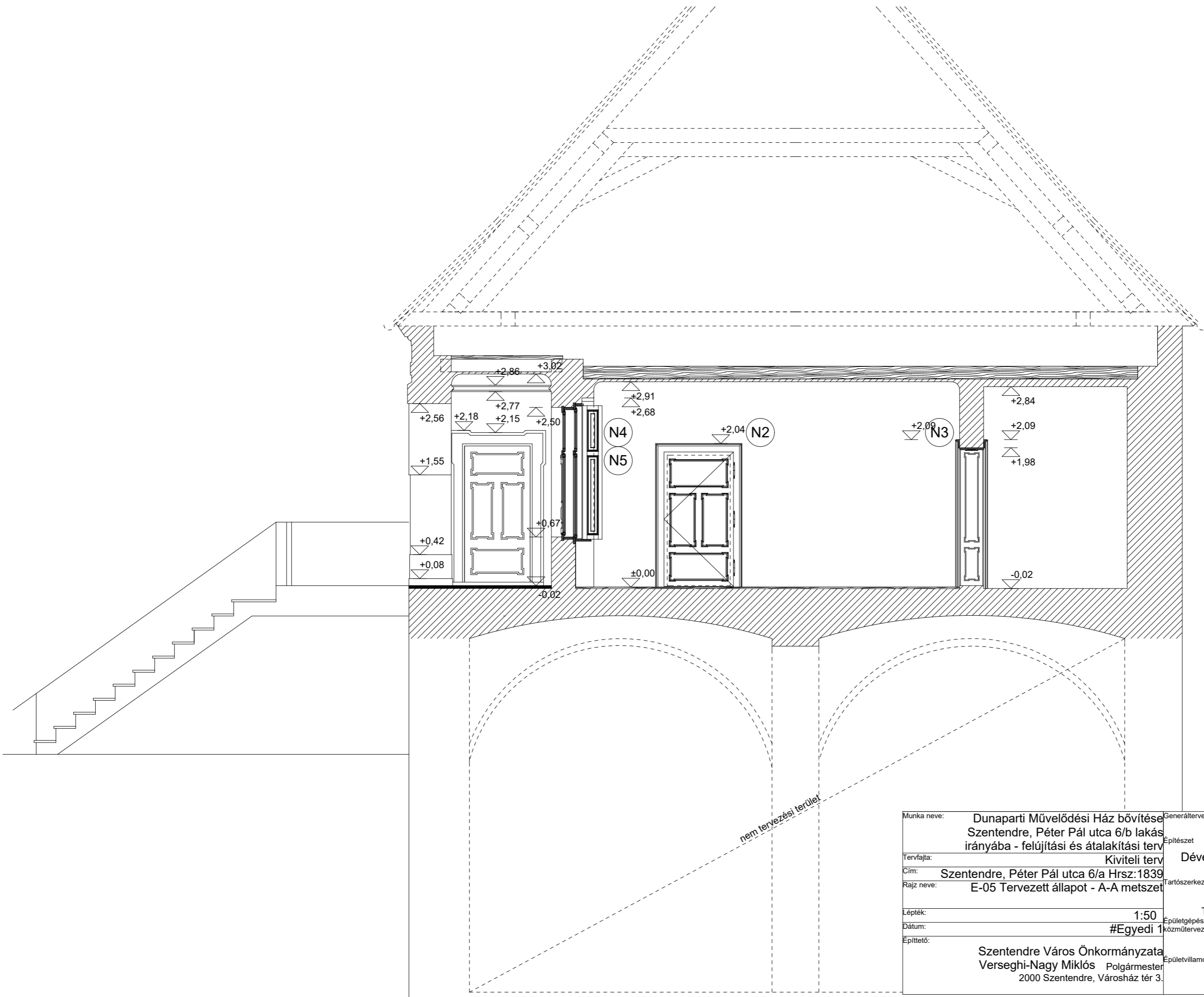
1. A terv kivitelezésre nem használható fel!
2. A terv ±0,00 szintje: 104,53 mBf
3. Épület műemléki törzsszáma: 7282



Munka neve:	Dunaparti Művelődési Ház bővítése Szentendre, Péter Pál utca 6/b lakás irányába - felújítási és átalakítási terv	Generáltervező:	Budapesti Építőművészeti Műhely Kft. 1073 Budapest, Erzsébet krt. 17. 1/4.
Tervfajta:	Kiviteli terv	Építész:	Budapesti Építőművészeti Műhely Kft. Dévényi Tamás okl. építésmérnök E1 01-0067/12
Cím:	Szentendre, Péter Pál utca 6/a Hrsz:1839	Tartószerkezetek:	Valkai Csaba okl. építésmérnök E13-1328 K3 UNIO Kft.
Rajz neve:	E-04 Tervezett állapot - Alaprajz	Lépték:	1:50
Dátum:	#Egyedi 1	Épületgépészet és közmuvelővészet:	T-T 13-13796 2000 Szentendre, Szentlászlói út 30. FZH Tervező és Szolgáltató Kft.
Építető:	Szentendre Város Önkormányzata Verseghi-Nagy Miklós Polgármester 2000 Szentendre, Városház tér 3.	Épületvillamosság:	Fok Zoltán okl. gépészmérnök G-T-Tell 01-7476 1222 Budapest, Karácsony. u. 7. PVV-Bitech Ipari Szolgáltató Kft. Rudolf János okl. villamosszmérnök VT 01-8947 1033 Budapest, Laktanya u.2.

Megjegyzések:

1. A terv kivitelezésre nem használható fel!
2. A terv ±0,00 szintje: 104,53 mBf
3. Épület műemléki törzsszáma:7282



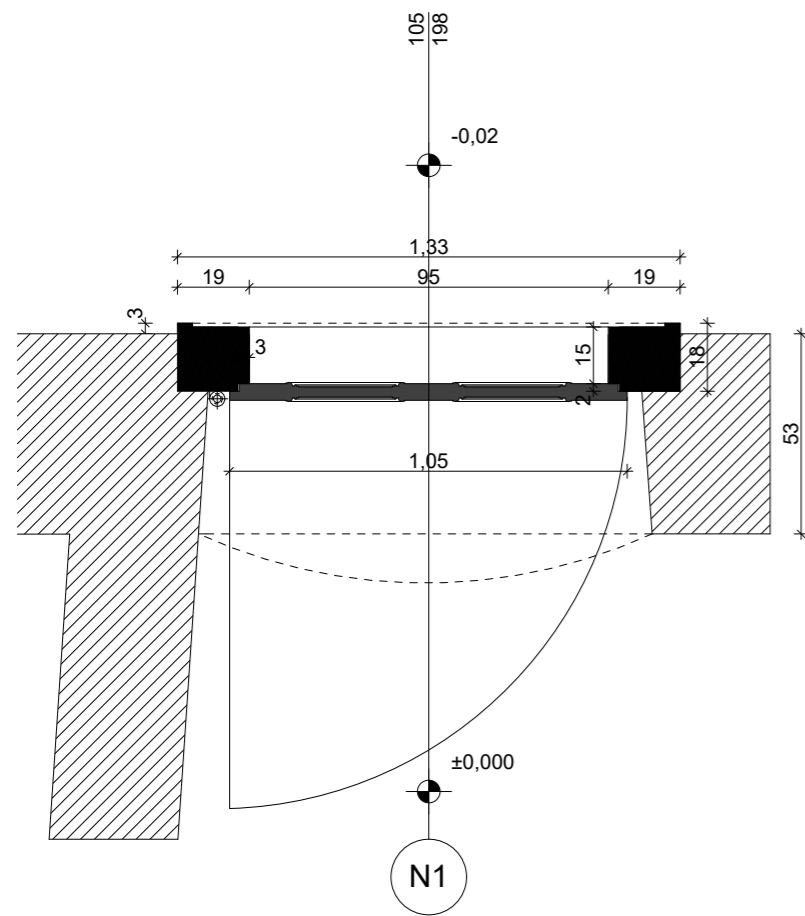
Munka neve:	Dunaparti Művelődési Ház bővítése Szentendre, Péter Pál utca 6/b lakás irányába - felújítási és átalakítási terv	Generáltervező:	Budapesti Építőművészeti Műhely Kft. 1073 Budapest, Erzsébet krt. 17. I/4.
Tervfajta:	Kiviteli terv	Építész:	Budapesti Építőművészeti Műhely Kft. Dévényi Tamás okl. építésmérnök E1 01- 0067/12
Cím:	Szentendre, Péter Pál utca 6/a Hrsz:1839	Tartószerkezetek:	Valkai Csaba okl. építésmérnök E13-1328 K3 UNIO Kft.
Rajz neve:	E-05 Tervezett állapot - A-A metszet		
Lépték:	1:50		Kolozs Gergely okl. építésmérnök T-T 13-13796 2000 Szentendre, Szentlászlói út 30.
Dátum:	#Egyedi 1	Épületgépészet és közműtervezés:	FZH Tervező és Szolgáltató Kft. Fok Zoltán okl. gépészmérnök
Építető:	Szentendre Város Önkormányzata Verseghi-Nagy Miklós Polgármester 2000 Szentendre, Városház tér 3.	Épületvillamosság:	G-T-Tell 01-7476 1222 Budapest, Karácsony. u. 7. PVV-Bitech Ipari Szolgáltató Kft. Rudolf János okl. villamosmérnök VT 01-8947 1033 Budapest, Laktanya u.2.

Megjegyzések:

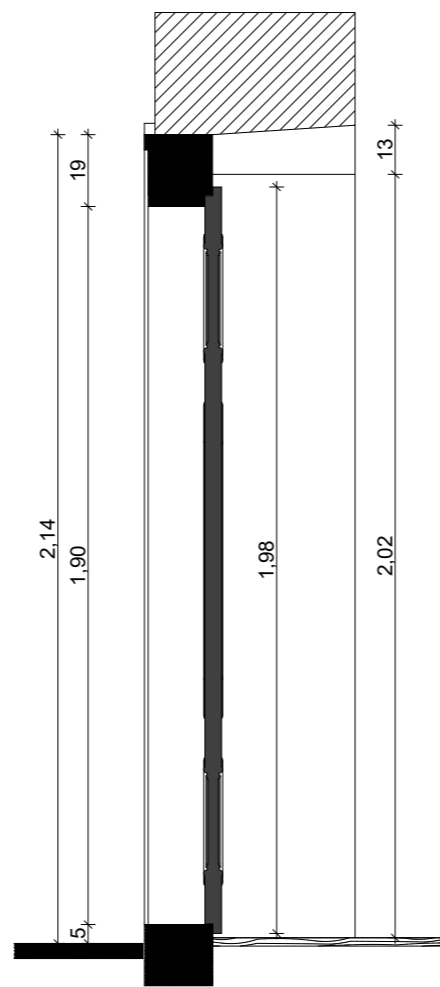
1. A terv kivitelezésre nem használható fel!
2. A terv  $\pm 0,00$  szintje: 104,53 mBf
3. Épület műemléki törzsszáma: 7282



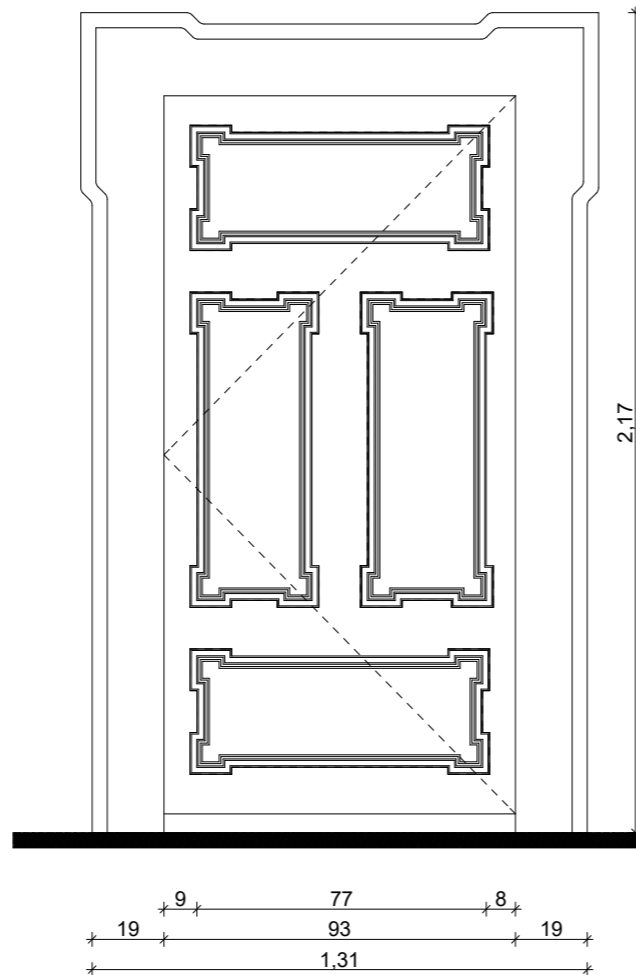
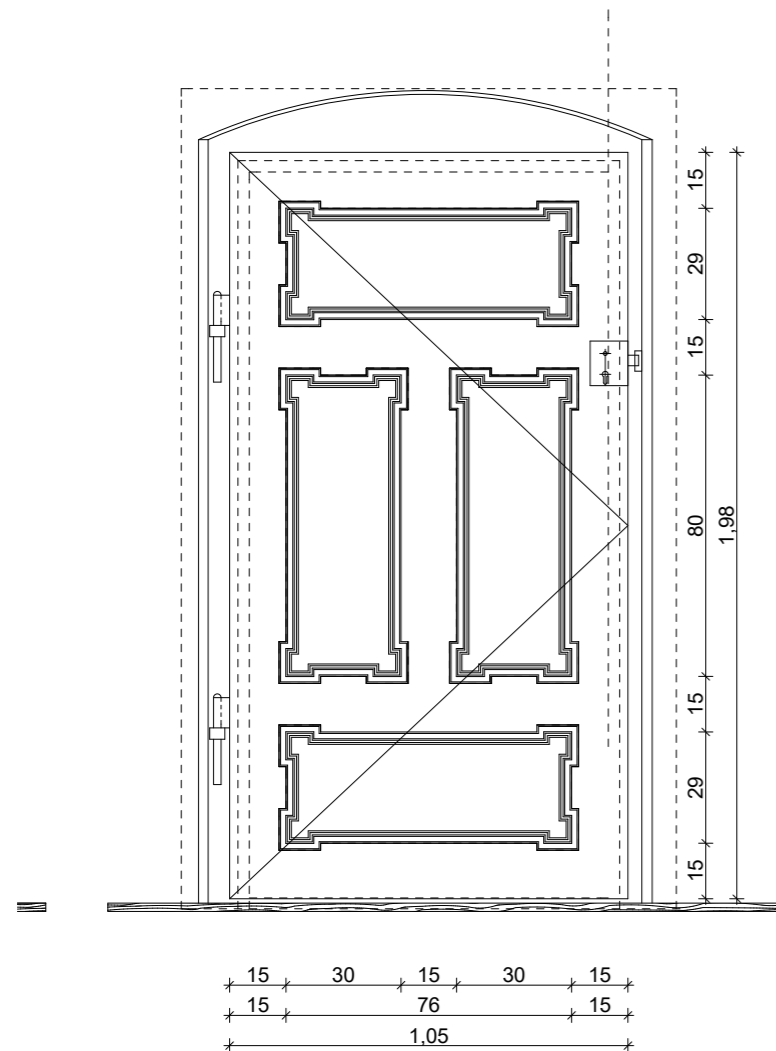
Munka neve:	Dunaparti Művelődési Ház bővítése Szentendre, Péter Pál utca 6/b lakás irányába - felújítási és átalakítási terv	Generáltervező:	Budapesti Építőművészeti Műhely Kft. 1073 Budapest, Erzsébet krt. 17. I/4.
Tervfajta:	Kiviteli terv	Építész:	Budapesti Építőművészeti Műhely Kft. Dévényi Tamás okl. építésmérnök E1 01-0067/12
Cím:	Szentendre, Péter Pál utca 6/a Hrsz:1839	Tartószerkezetek:	Valkai Csaba okl. építésmérnök E13-1328 K3 UNIO Kft.
Rajz neve:	Tervezett állapot - B-B metszet		Kolozs Gergely okl. építésmérnök T-T 13-13796 2000 Szentendre, Szentlászlói út 30.
Lépték:	1:50	Épületgépészet és közműtervezés:	FZH Tervező és Szolgáltató Kft. Fok Zoltán okl. gépészmérnök
Dátum:	#Egyedi 1	Épületvillamosság:	G-T-Tell 01-7476 1222 Budapest, Karácsony. u. 7. PVV-Bitech Ipari Szolgáltató Kft. Rudolf János okl. villamosmérnök VT 01-8947 1033 Budapest, Laktanya u.2.
Építető:	Szentendre Város Önkormányzata Verseghi-Nagy Miklós Polgármester 2000 Szentendre, Városház tér 3.		



BELSŐ NÉZET



KÜLSŐ NÉZET



Asztalos szerkezetek - konszignáció

Jel : N1

Megnevezés :

Méret	TBM 95x190cm		
Tok / Szárny	Meglévő falcos kőkeret Új tölgyfa szárny a meglévő lakásajtó mintájára készül, 5 fillungos, tömör egyszárnyú		
Darabszám :	1 db		összesen
	jobbos		
	balos	1 db	
	nyíló		
	össz.		
Fal			
Rögzítés			
Nyitásmód			
Vasalat	A kőkereten 2 db támasztókonzolos félpánt található. Ezekhez készül 1-1 db egyedi, beveső félpánt. A kőkereten lévő zárlemezhez ajtólapra szerelt zár szükséges: Hafele 911.57.012		
Kiegészítő elem			
Felületkezelés	A kőkeret teljeskörű restaurátori javításon megy át. A szárny olaj beeresztéssel készül. A vasszerkezetek sötétzölddel tört fekete mázolás kapnak.		
Küszöb/parapet	Meglévő kőküszöb, restarálendő.		
Üvegezés	-		
Megjegyzés			

Ábra 1:20

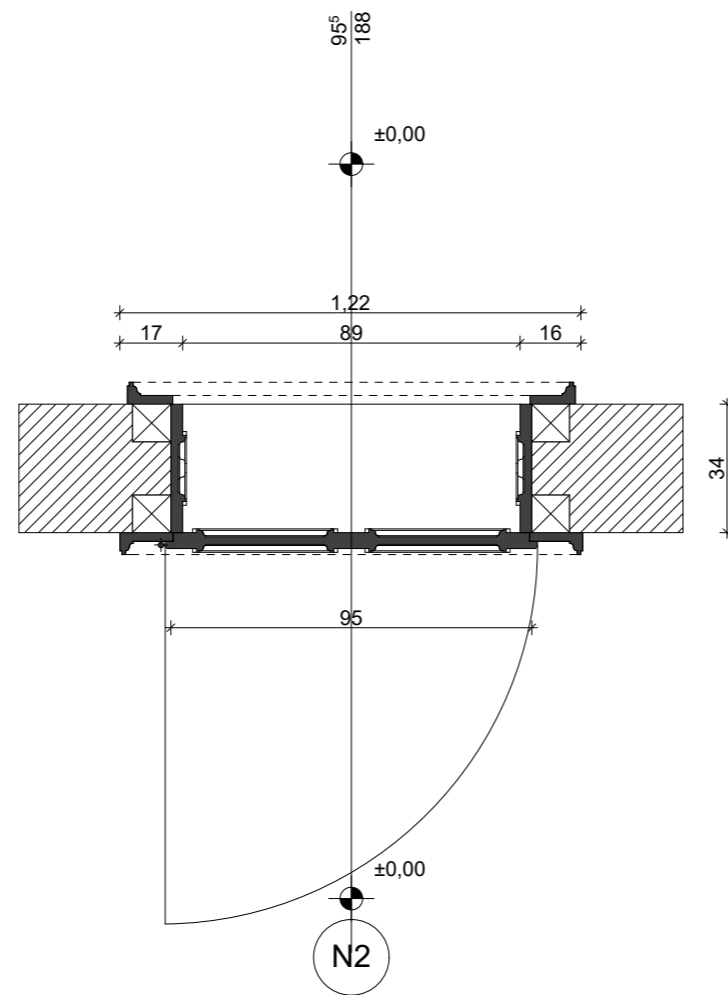
Jelmagyarázat:

BBM= bélés belméret

BKM= bélés külméret

A meglévő nyílászárók lehetőség szerint fapótlásos kiegészítésre kerüljenek és csak a legszükségesebb esetekben legyen újragyártás. Az összes új nyílászáró a meglévők modorában készül, a keelésekhez egyedi kések készítenők, felsőmaró használata nem megengedett. A meglévő eredeti fekete és fehér vasalatokat össze kell gyűjteni és fel kell használni az újragyártásoknál. A megmaradt fóderezések restaurátori módszerrel egészítendők ki. A zárok meglévő minták alapján készüljenek.

Munka neve:	Dunaparti Művelődési Ház bővítése Szentendre, Péter Pál utca 6/b lakás irányába - felújítási és átalakítási terv	Generáltervező:	Budapesti Építőművészeti Műhely Kft. 1073 Budapest, Erzsébet krt. 17. I/4.
Tervfajta:	Kiviteli terv	Építész:	Budapesti Építőművészeti Műhely Kft. Dévényi Tamás okl. építészmérnök E1 01- 0067/12
Cím:	Szentendre, Péter Pál utca 6/a Hrsz:1839		Valkai Csaba okl. építészmérnök E13-1328
Rajz neve:	N1 konszignáció	Tartószerkezetek	K3 UNIO Kft.
Lépték:	1:20		Kolozs Gergely okl. építőmérnök T-T 13-13796 2000 Szentendre, Szentlászlói út 30.
Dátum:	#Egyedi 1	Épületgépészet és közműtervezés	FZH Tervező és Szolgáltató Kft. Fok Zoltán okl. gépészmérnök G-T-Tell 01-7476 1222 Budapest, Karácsony. u. 7.
Építető:	Szentendre Város Önkormányzata Verseghi-Nagy Miklós Polgármester 2000 Szentendre, Városház tér 3.	Épületvillamosság	PVV-Bitech Ipari Szolgáltató Kft. Rudolf János okl. villamosmérnök VT 01-8947 1033 Budapest, Laktanya u.2.



## Asztalos szerkezetek - konszignáció

Jel : N2

### Megnevezés :

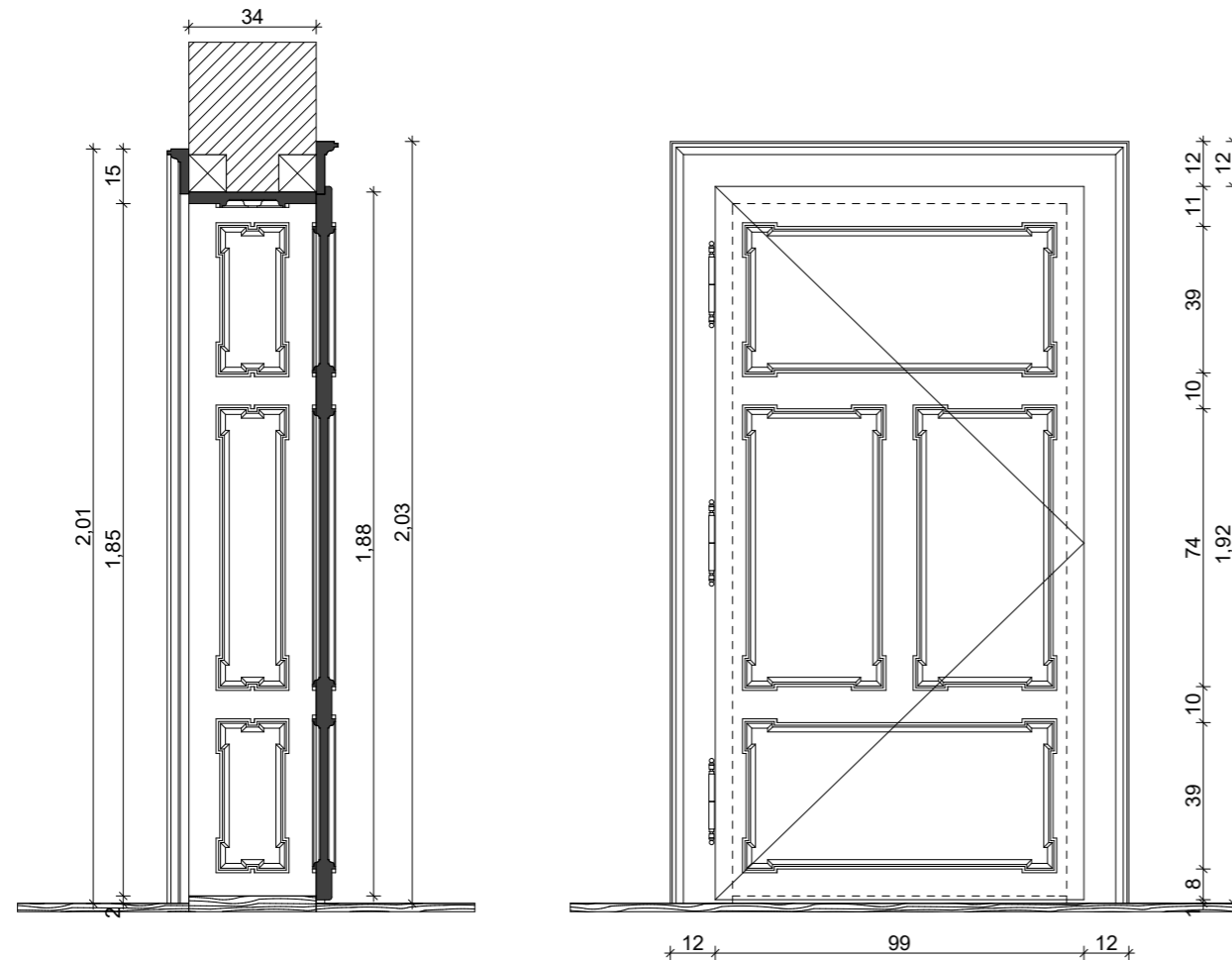
Méret	TBM 89x185cm		
Tok / Szárny	Meglévő ács tokos ajtó, meglévő füles-fillungos béléssel, borítással. Az utólagos tokrátét bontandó. Új borovi fenyőfa szárny a meglévő lakásajtó mintájára készül- követve a fillungosztást, 5 fillungos, egyszárnyú kialakítás.		
Darabszám :	1 db		összesen
	jobbos		
	balos	1 db	
	nyíló		
	össz.		
Fal			
Rögzítés			
Nyitásmód			
Vasalat			
Kiegészítő elem	A meglévő zárlemez kiadta helyre kerülő bevéső zárral. A hajdani diópántok helyét fel kell támi az oda kerülő félpántoknak.		
Felületkezelés	A meglévő festék eltávolítása nélkül új, sötét színű flóderezés készül a meglévő mintájára. Hasonló, új kerül az új szárnyra.		
Küszöb/parapet	A meglévő parkettléces küszöb, megtartandó.		
Üvegezés	-		
Megjegyzés	A meglévő üvegezett ajtó diópántjait kell legyártani (3 pár)		

Ábra 1:20

Jelmagyarázat:

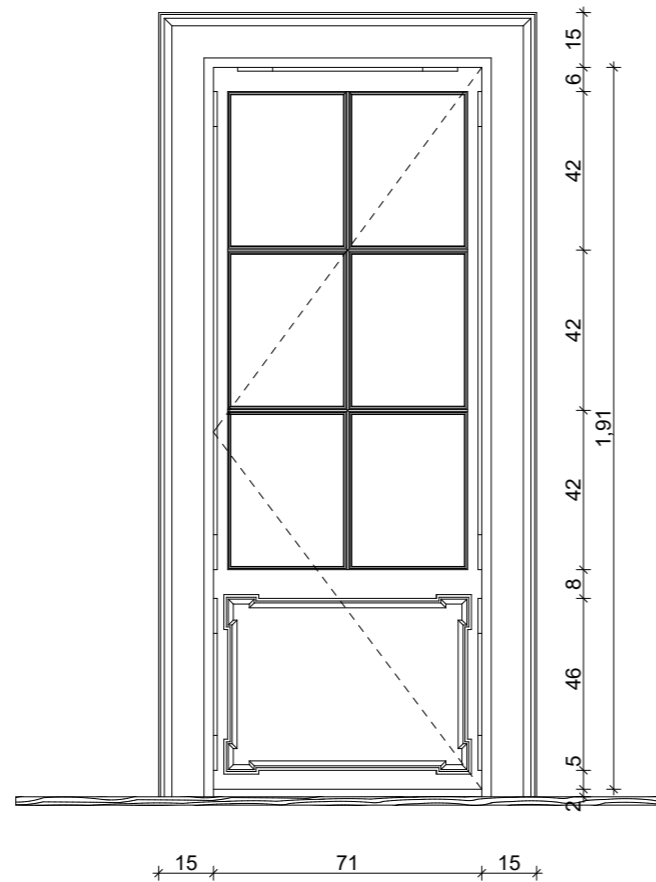
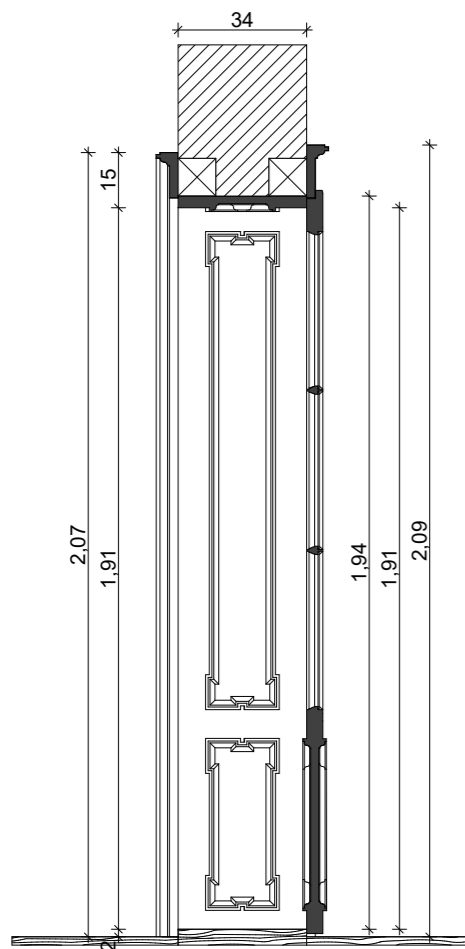
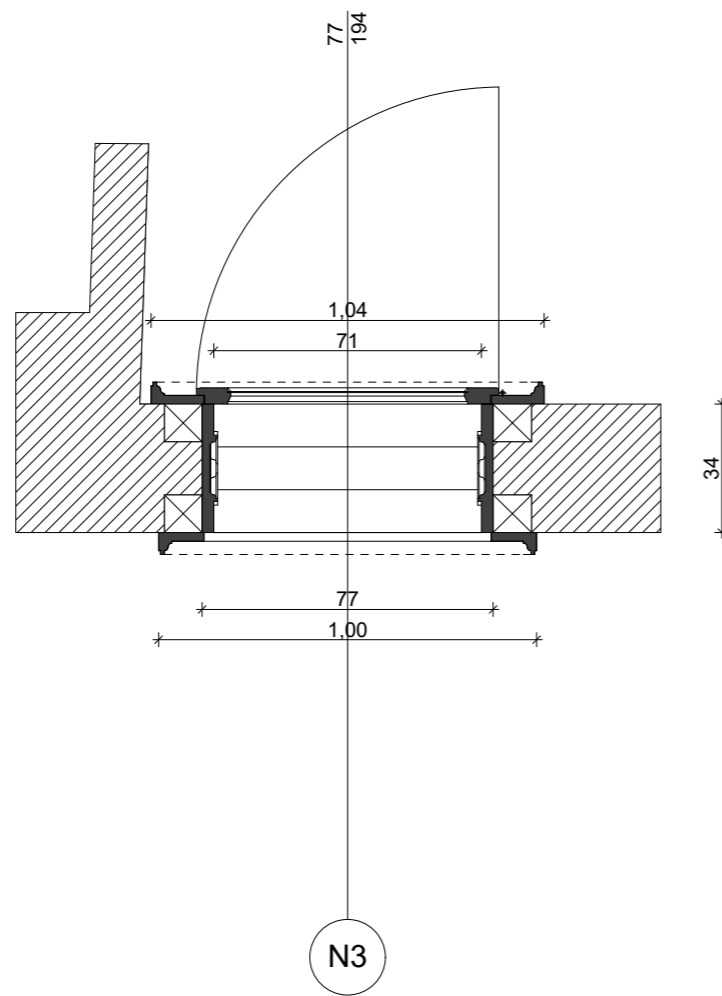
BBM= bélés belméret

BKM= bélés külméret



A meglévő nyílászárók lehetőség szerint fapótlásos kiegészítésre kerüljenek és csak a legszükségesebb esetekben legyen újragyártás. Az összes új nyílászáró a meglévők modorában készül, a keelésekhez egyedi kések készítenők, felsőmaró használata nem megengedett. A meglévő eredeti fekete és fehér vasalatokat össze kell gyűjteni és fel kell használni az újragyártásoknál. A megmaradt flóderezések restaurátori módszerrel egyszíntendők ki. A zárok meglévő minták alapján készüljenek.

Munka neve:	Dunaparti Múvelődési Ház bővítése Szentendre, Péter Pál utca 6/b lakás irányába - felújítási és átalakítási terv	Generáltervező:	Budapesti Építőművészeti Műhely Kft. 1073 Budapest, Erzsébet krt. 17. I/4.
Tervfajta:	Kiviteli terv	Építész:	Budapesti Építőművészeti Műhely Kft. Dévényi Tamás okl. építészmérnök E1 01- 0067/12
Cím:	Szentendre, Péter Pál utca 6/a Hrsz:1839	Tartószerkezetek:	Valkai Csaba okl. építészmérnök E13-1328 K3 UNIO Kft.
Rajz neve:	N2 konszignáció	Lépték:	E-08 T-T 13-13796 2000 Szentendre, Szentlászlói út 30.
Dátum:	#Egyedi 1	Épületgépészet és közműtervezés:	FZH Tervező és Szolgáltató Kft. Fok Zoltán okl. gépészmérnök
Építető:	Szentendre Város Önkormányzata Verseghi-Nagy Miklós Polgármester 2000 Szentendre, Városház tér 3.	Épületvillamosság:	G-T-Tell 01-7476 1222 Budapest, Karácsony. u. 7. PVV-Bitech Ipari Szolgáltató Kft. Rudolf János okl. villamosmérnök VT 01-8947 1033 Budapest, Laktanya u.2.



Asztalos szerkezetek - konszignáció		Jel : N2	
<b>Megnevezés :</b>			
Méret	TBM 71x191cm		
Tok / Szárny	Meglévő ácsstokos ajtó, meglévő füles-fillungos béléssel, borítással. Az utólagos tokrátét bontandó. Új borovi fenyőfa szárny a meglévő üvegezett ajtó mintájára készül- követve a fillungosztást, 1 fillungos, 6 mezőre osztott félig üvegezett rész, egyszárnyú kialakítás.		
Darabszám :	1 db		összesen
	jobbos		
	balos	1 db	
	nyíló		
	össz.		
Fal			
Rögzítés			
Nyitásmód			
Vasalat			
Kiegészítő elem	A meglévő zárlemez kiadta helyre kerülő bevéső zárral. A hajdani diópántok helyét fel kell támi az oda kerülő félpántoknak.		
Felületkezelés	A meglévő festék eltávolítása nélkül új, sötét színű flóderezés készül a meglévő mintájára. Hasonló, új kerül az új szárnyra.		
Küszöb/parapet	Meglévő puhafa küszöb, restarálendő.		
Üvegezés	Síküveg, 3mm-es		
Megjegyzés	A meglévő üvegezett ajtó diópántjait kell legyártani (2 pár)		

Ábra 1:20

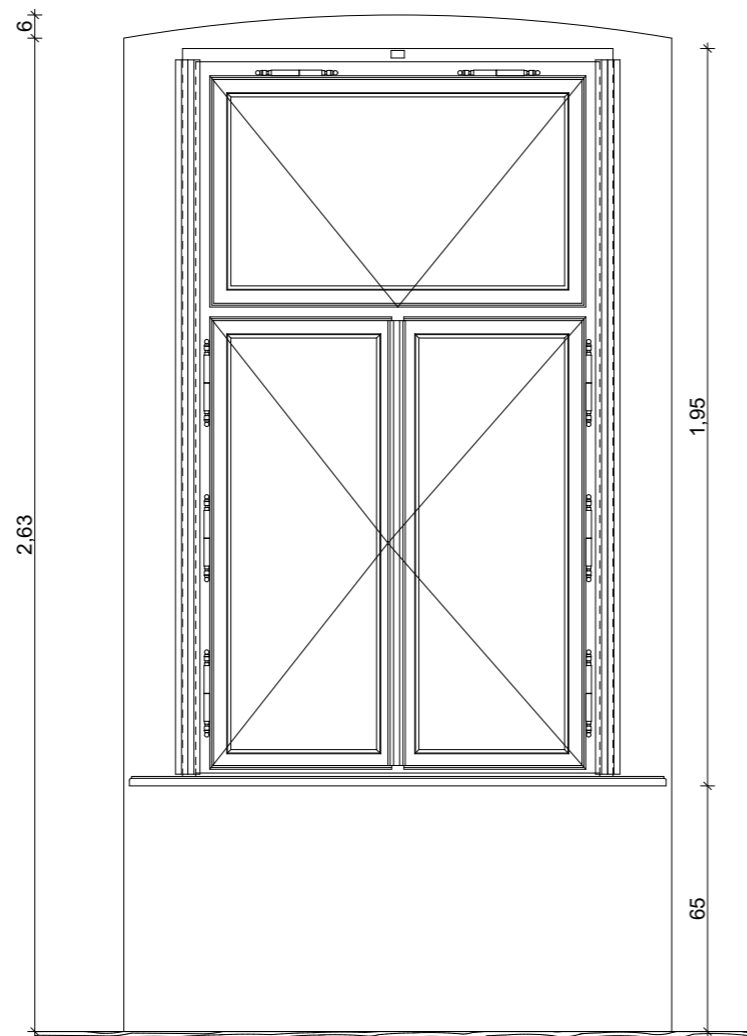
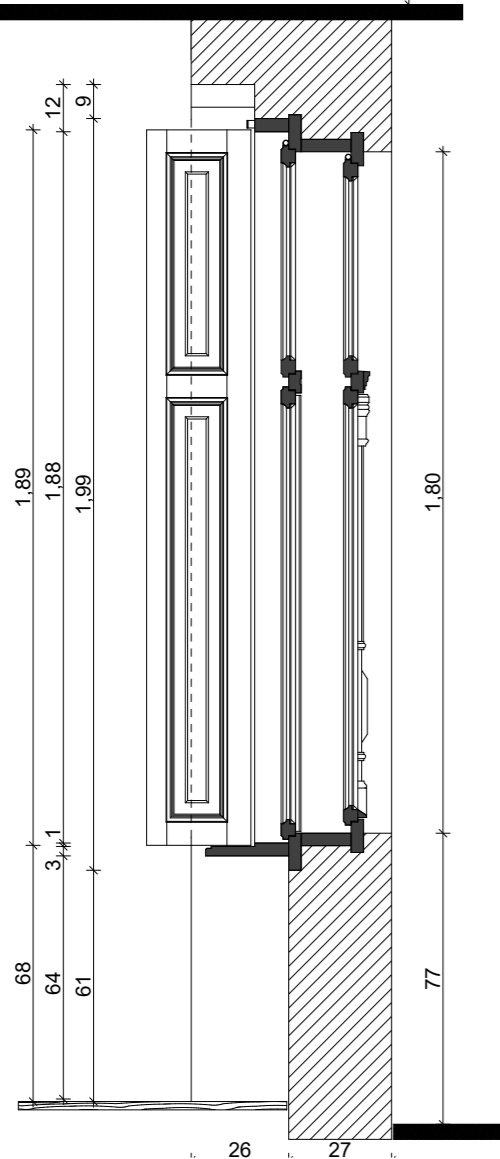
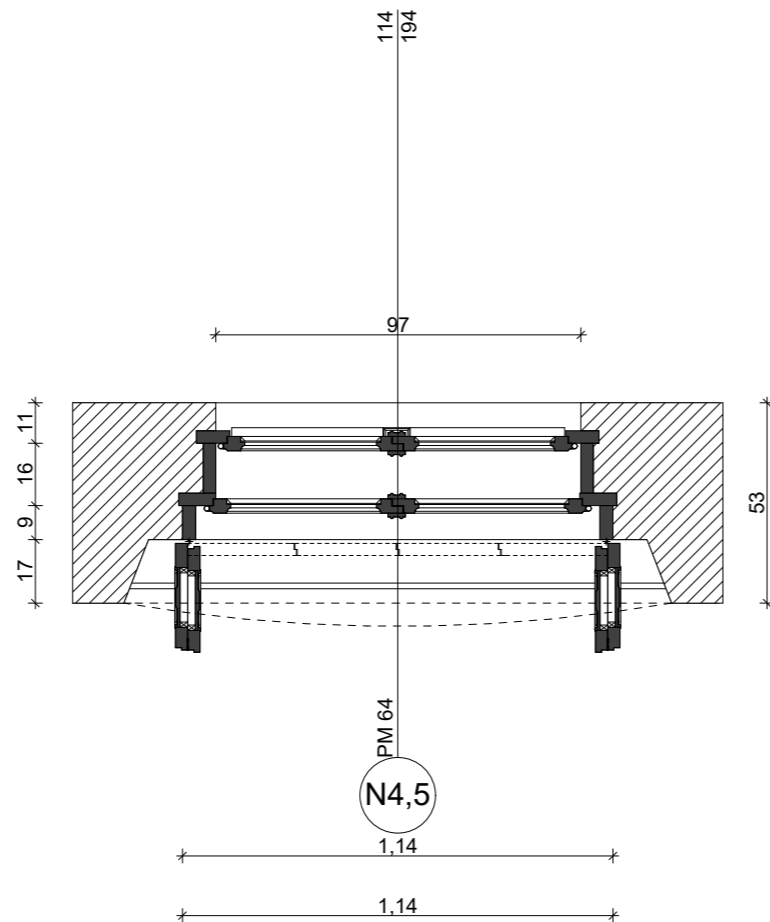
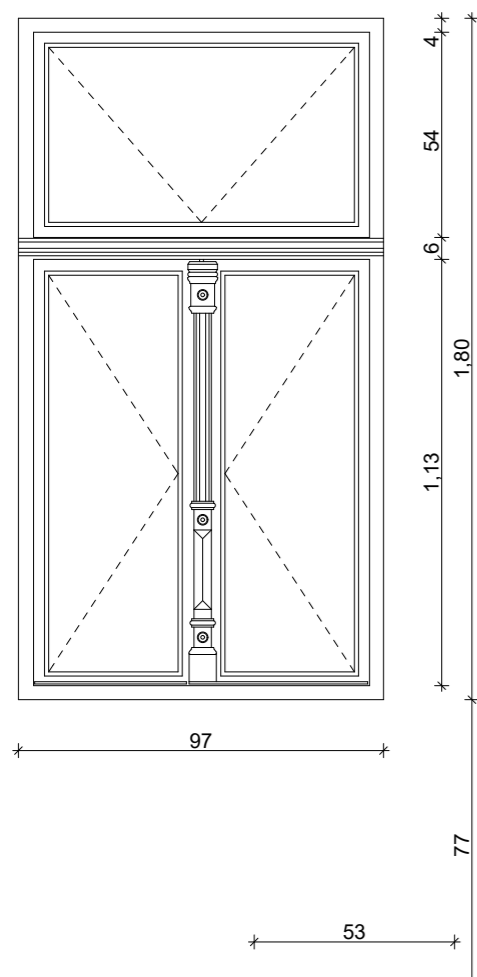
Jelmagyarázat:

BBM= bélés belméret

BKM= bélés külméret

A meglévő nyílászárók lehetőség szerint fapótlásos kiegészítésre kerüljenek és csak a legszükségesebb esetekben legyen újragyártás. Az összes új nyílászáró a meglévők modorában készül, a keelésekhez egyedi kések készítenők, felsőmaró használata nem megengedett. A meglévő eredeti fekete és fehér vasalatokat össze kell gyűjteni és fel kell használni az újragyártásoknál. A megmaradt flóderezések restaurátori módszerrel egészítendők ki. A zárok meglévő minták alapján készüljenek.

Munka neve:	Dunaparti Művelődési Ház bővítése Szentendre, Péter Pál utca 6/b lakás irányába - felújítási és átalakítási terv	Generáltervező:	Budapesti Építőművészeti Műhely Kft. 1073 Budapest, Erzsébet krt. 17. I/4.
Tervfajta:	Kiviteli terv	Építész:	Budapesti Építőművészeti Műhely Kft. Dévényi Tamás okl. építészmérnök E1 01- 0067/12
Cím:	Szentendre, Péter Pál utca 6/a Hrsz:1839	Tartószerkezetek:	Valkai Csaba okl. építészmérnök E13-1328 K3 UNIO Kft.
Rajz neve:	N3 konszignáció	Lépték:	Kolozs Gergely okl. építőmérnök T-T 13-13796 2000 Szentendre, Szentlászlói út 30.
Dátum:	#Egyedi 1	Épületgépészet és közmu-tervezés:	FZH Tervező és Szolgáltató Kft. Fok Zoltán okl. gépészmérnök G-T-Tell 01-7476 1222 Budapest, Karácsony. u. 7.
Építető:	Szentendre Város Önkormányzata Verseghi-Nagy Miklós Polgármester 2000 Szentendre, Városház tér 3.	Épületvillamosság:	PVV-Bitech Ipari Szolgáltató Kft. Rudolf János okl. villamosmérnök VT 01-8947 1033 Budapest, Laktanya u.2.



Asztalos szerkezetek - konszignáció		Jel : N4	
<b>Megnevezés :</b>			
Méret	KÖM 97x180cm		
Tok / Szárny	Meglévő, hajdan kötött tokos ablak, kemferrel, spalettával. Az utólagos komplett ablak lebontandó. A kifűrészelt kemfereket vissza kell építeni. Faanyagpótlásos helyreállítás készül.		
A fellelt 6-6 db szárny visszaépítésre kerül.			
Darabszám :	2 db	összesen	
jobbos			
balos	1 db		
nyíló			
össz.			
Fal			
Rögzítés			
Nyitásmód			
Vasalat			
Kiegészítő elem			
Felületkezelés	A meglévő festék eltávolítása nélkül új, sötét színű flóderezés készül belül a meglévő mintájára. Kívülről a festőrestaurátor által megtalált első szín kerül felvitelre, olajfestékkel.		
Küszöb/parapet			
Üvegezés	Síküveg, 3mm-es		
Megjegyzés	A spaletták külön konszignálva N5 tételként!		

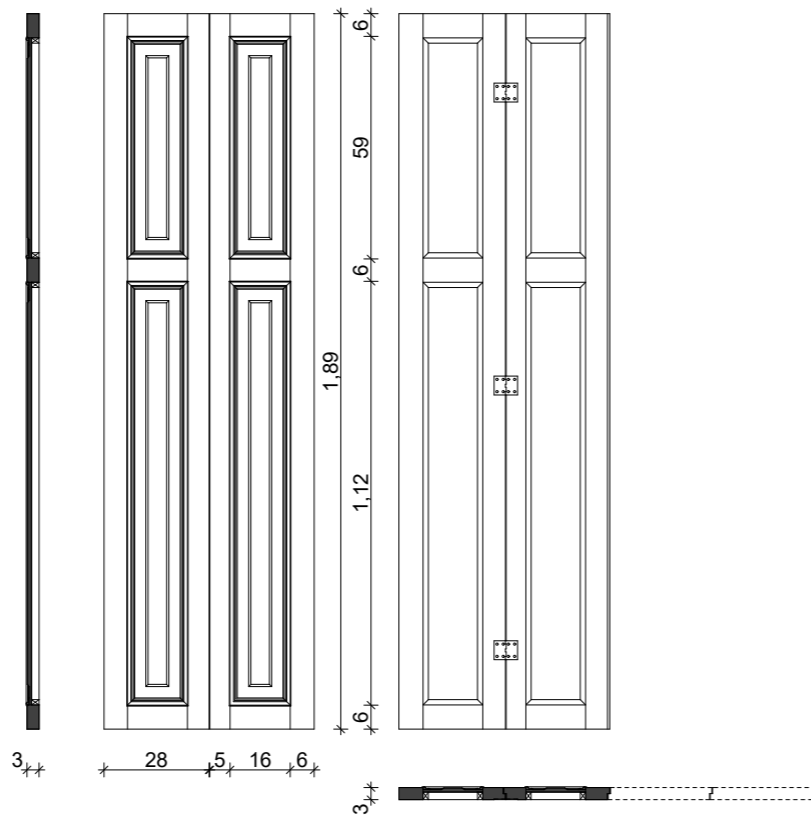
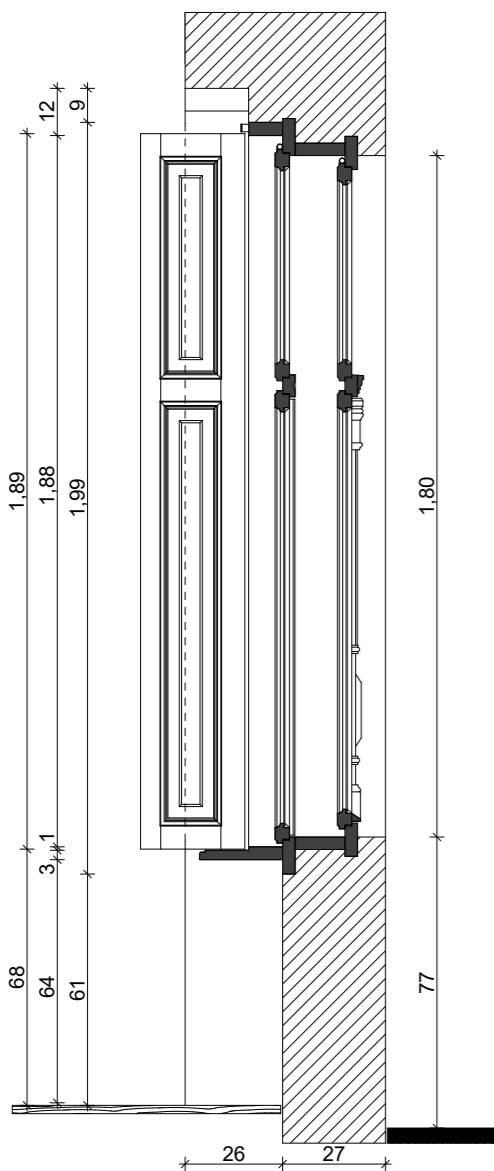
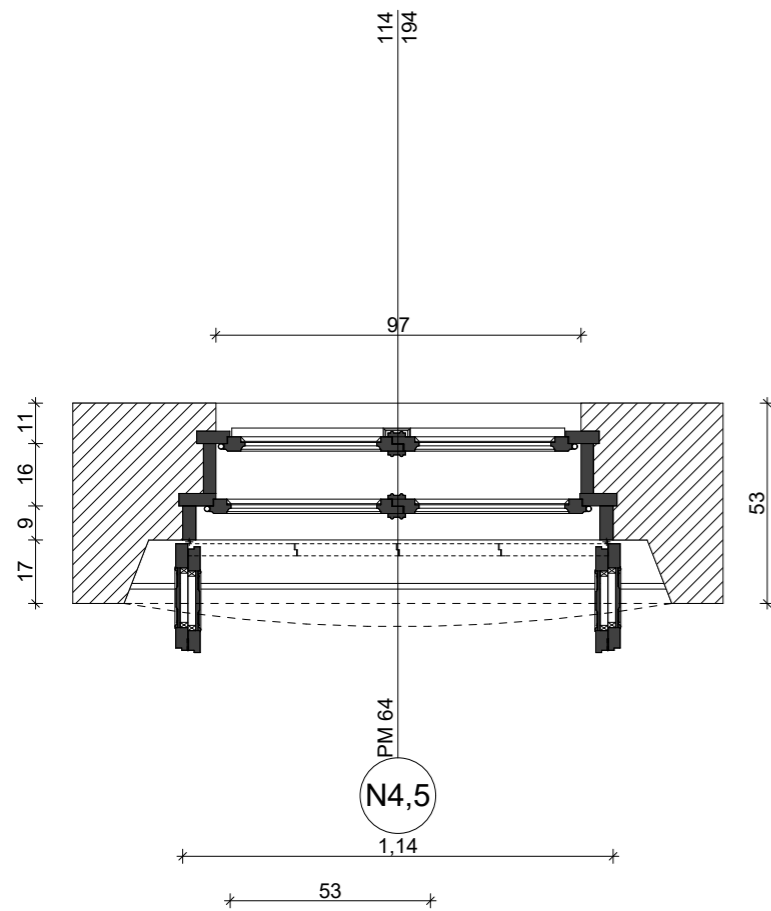
Ábra 1:20

Jelmagyarázat:

BBM= belés belméret  
BKM= belés külméret

A meglévő nyílászárók lehetőség szerint fapótlásos kiegészítésre kerüljenek és csak a legszükségesebb esetekben legyen újragyártás. Az összes új nyílászáró a meglévők modorában készül, a keelésekhez egyedi kések készítenők, felsőmaró használata nem megengedett. A meglévő eredeti fekete és fehér vasalatokat össze kell gyűjteni és fel kell használni az újragyártásoknál. A megmaradt flóderezések restauratori módszerrel egészítendők ki. A zárok meglévő minták alapján készüljenek.

Munka neve:	Dunaparti Művelődési Ház bővítése Szentendre, Péter Pál utca 6/b lakás irányába - felújítási és átalakítási terv	Generáltervező:	Budapesti Építőművészeti Műhely Kft. 1073 Budapest, Erzsébet krt. 17. I/4.
Tervfajta:	Kiviteli terv	Építész:	Budapesti Építőművészeti Műhely Kft. Dévényi Tamás okl. építésmérnök E1 01- 0067/12
Cím:	Szentendre, Péter Pál utca 6/a Hrsz:1839	Tartószerkezetek:	Valkai Csaba okl. építésmérnök E13-1328 K3 UNIO Kft.
Rajz neve:	N4 konszignáció	Lépték:	Kolozs Gergely okl. építésmérnök T-T 13-13796 2000 Szentendre, Szentlászlói út 30.
Dátum:	#Egyedi 1	Épületgépészet és közmuértervezés:	FZH Tervező és Szolgáltató Kft. Fok Zoltán okl. gépészmérnök
Építető:	Szentendre Város Önkormányzata Verseghi-Nagy Miklós Polgármester 2000 Szentendre, Városház tér 3.	Épületvillamosság:	G-T-Tell 01-7476 1222 Budapest, Karácsony. u. 7. PVV-Bitech Ipari Szolgáltató Kft. Rudolf János okl. villamasmérnök VT 01-8947 1033 Budapest, Laktanya u.2.



## Asztalos szerkezetek - konszignáció

Jel : N4

### Megnevezés :

Méret	KÖM 97x180cm		
Tok / Szárny	Meglévő, hajdan kötött tokos ablak spalettája		
	A fellelt spaletták visszaépítésre kerülnek faanyagpótlásos helyreállítás után.		
Darabszám :	2 pár		összesen
	jobbos		
	balos		
	nyíló		
	össz.		
Fal			
Rögzítés			
Nyitásmód			
Vasalat			
Kiegészítő elem			
Felületkezelés	A meglévő festék eltávolítása nélkül új, sötét színű flóderezés készül belül a meglévő mintájára.		
Küszöb/parapet			
Üvegezés	-		
Megjegyzés	Az ablak N4 tételként külön konszignálva!		

Ábra 1:20

Jelmagyarázat:

BBM= belés belméret

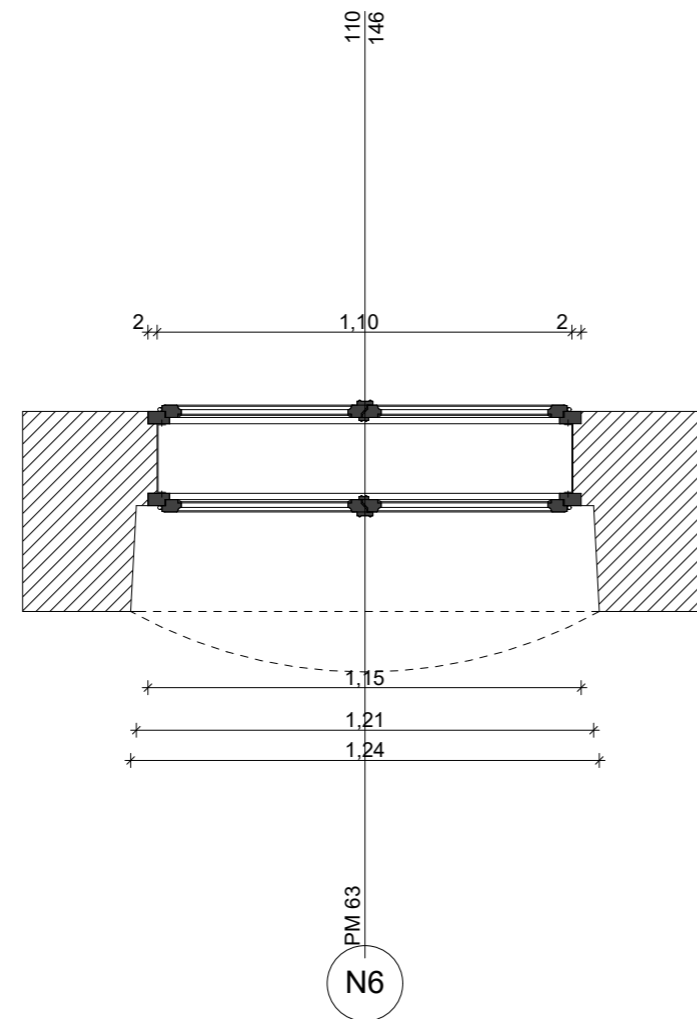
BKM= belés külméret

A meglévő nyílászárók lehetőség szerint fapótlásos kiegészítésre kerüljenek és csak a legszükségesebb esetekben legyen újragyártás. Az összes új nyílászáró a meglévők modorában készül, a keelésekhez egyedi kések készítenők, felsőmaró használata nem megengedett. A meglévő eredeti fekete és fehér vasalatokat össze kell gyűjteni és fel kell használni az újragyártásoknál. A megmaradt flóderezések restaurátori módszerrel egéztítendők ki. A zárok meglévő minták alapján készüljenek.

Munka neve:	Dunaparti Művelődési Ház bővítése Szentendre, Péter Pál utca 6/b lakás irányába - felújítási és átalakítási terv	Generáltervező:	Budapesti Építőművészeti Műhely Kft. 1073 Budapest, Erzsébet krt. 17. I/4.
Tervfajta:	Kiviteli terv	Építész:	Budapesti Építőművészeti Műhely Kft. Dévényi Tamás okl. építésmérnök E1 01-0067/12
Cím:	Szentendre, Péter Pál utca 6/a Hrsz:1839	Tartószerkezetek:	Valkai Csaba okl. építésmérnök E13-1328 K3 UNIO Kft.
Rajz neve:	N5 konszignáció	Lépték:	Kolozs Gergely okl. építésmérnök T-T 13-13796 2000 Szentendre, Szentlászlói út 30.
Dátum:	#Egyedi 1	Épületgépészet és közműtervezés:	FZH Tervező és Szolgáltató Kft. Fok Zoltán okl. gépészmérnök
Építető:	Szentendre Város Önkormányzata Verseghi-Nagy Miklós Polgármester 2000 Szentendre, Városház tér 3.	Épületvillamosság:	G-T-Tell 01-7476 1222 Budapest, Karácsony. u. 7. PVV-Bitech Ipari Szolgáltató Kft. Rudolf János okl. villamosmérnök VT 01-8947 1033 Budapest, Laktanya u.2.

## Megnevezés :

Méret	KÖM 97x180cm		
Tok / Szárny	Hiányzó, hajdan kifelé-befelé nyíló szárnyas ablak tokja a meglévő szárnyak alapján rekonstruálandó.		
	A fellelt 2-2 db szárny visszaépítésre kerül.		
Darabszám :	1 db		összesen
	jobbos		
	balos		
	nyíló		
	össz.		
Fal			
Rögzítés			
Nyitásmód			
Vasalat			
Kiegészítő elem	3-3 félpánt másik fele legyártandó A szárnyakon meglévő zár megőrzendő, felújítandó.		
Felületkezelés	A meglévő festék eltávolítása nélkül a festőrestaurátor által megtalált első szín kerül felvitelre kívül-belül, olajfestékkel.		
Küszöb/parapet			
Üvegezés	Síküveg, 3mm-es		
Megjegyzés			



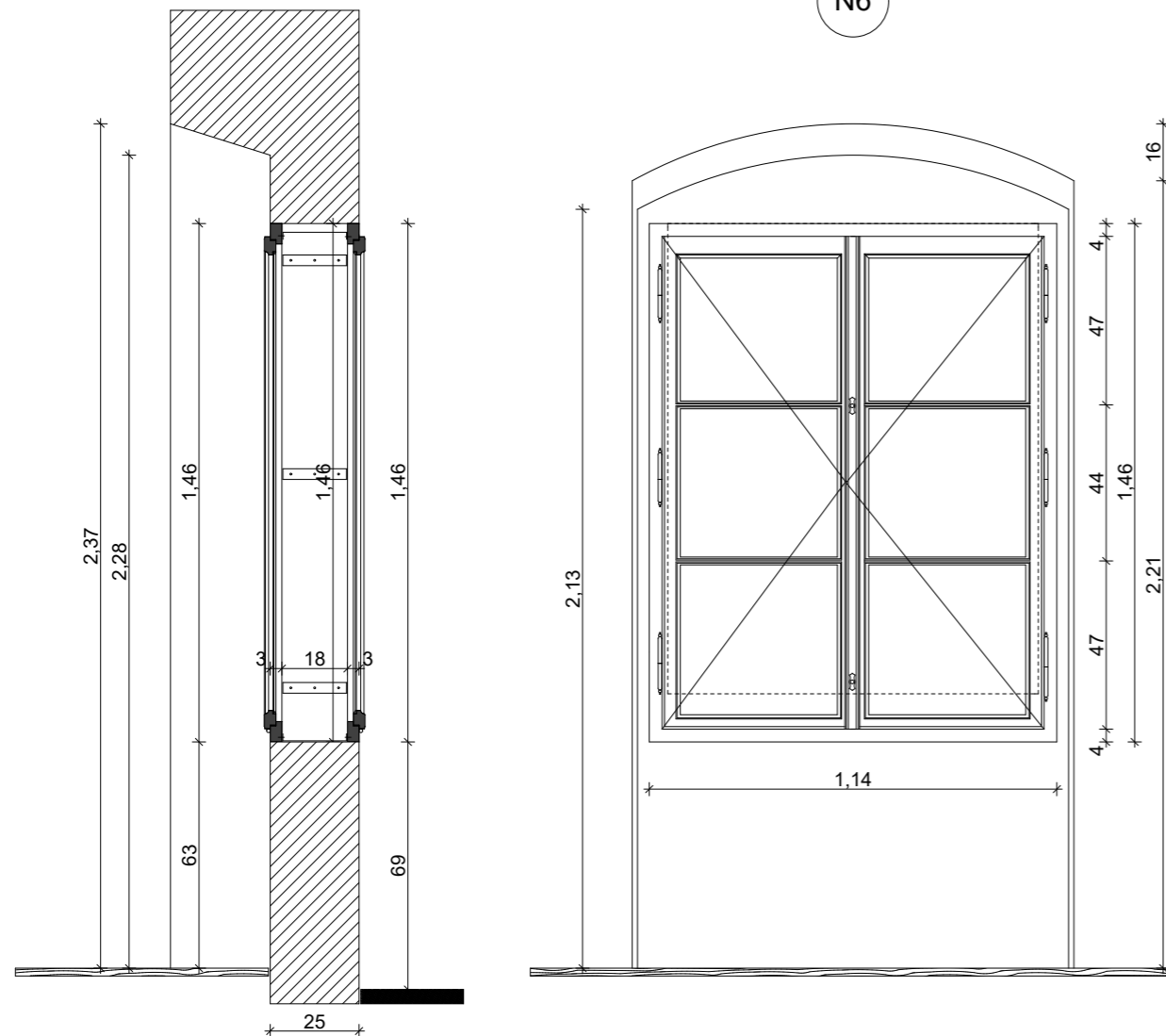
Ábra 1:20

## Jelmagyarázat:

BBM= belés belméret

BKM= belés külméret

A meglévő nyílászárók lehetőség szerint fapótlásos kiegészítésre kerüljenek és csak a legszükségesebb esetekben legyen újragyártás. Az összes új nyílászáró a meglévők modorában készül, a keelésekhez egyedi kések készítenők, felsőmaró használata nem megengedett. A meglévő eredeti fekete és fehér vasalatokat össze kell gyűjteni és fel kell használni az újragyártásoknál. A megmaradt fóderezések restaurátori módszerrel egészítendők ki. A zárok meglévő minták alapján készüljenek.



Munka neve:	Dunaparti Művelődési Ház bővítése Szentendre, Péter Pál utca 6/b lakás irányába - felújítási és átalakítási terv	Generáltervező:	Budapesti Építőművészeti Műhely Kft. 1073 Budapest, Erzsébet krt. 17. I/4.
Tervfajta:	Kiviteli terv	Építész:	Budapesti Építőművészeti Műhely Kft. Dévényi Tamás okl. építésmérnök E1 01-0067/12
Cím:	Szentendre, Péter Pál utca 6/a Hrsz:1839	Tartószerkezetek:	Valkai Csaba okl. építésmérnök E13-1328 K3 UNIO Kft.
Rajz neve:	N6 konszignáció	Lépték:	Kolozs Gergely okl. építésmérnök E-12 T-T 13-13796 2000 Szentendre, Szentlászlói út 30.
Dátum:	#Egyedi 1	Épületgépészet és közműtervezés:	FZH Tervező és Szolgáltató Kft. Fok Zoltán okl. gépészmérnök G-T-Tell 01-7476 1222 Budapest, Karácsony. u. 7.
Építető:	Szentendre Város Önkormányzata Verseghi-Nagy Miklós Polgármester 2000 Szentendre, Városház tér 3.	Épületvillamosság:	PVV-Bitech Ipari Szolgáltató Kft. Rudolf János okl. villamosmérnök VT 01-8947 1033 Budapest, Laktanya u.2.

Sz.	Tételszám	Tétel szövege	Menny.	Egység	Normaidő	Anyag egységár	Díj egységre	Anyag összesen	Díj összesen	Megjegyzés	ÉNGY kód
		<b>Bontási munkák</b>									
1		Belső nyílászáró bontása 95/200 cm méretben	1	db		0	0	0	0		
2		Kályha bontása 1,28*0,76*1,86 cm méretben	1	db		0	0	0	0		
3		Homlokzati nyílászáró bontása 89*87,5 cm méretben	1	db		0	0	0	0		
4		Homlokzati nyílászáró bontása 70*70 cm méretben	1	db		0	0	0	0		
5		Homlokzati nyílászáró bontása 104*132 cm méretben,	1	db		0	0	0	0		
6		Ajtó óvataos kibontása kökeretből 100*195 cm méretben, kőrestaurátori felügyelet mellett	1	db		0	0	0	0		
7		Régi tokból új nyílászáró komplett óvatos kibontása 117*198 cm méretben, farestaurátori felügyelet mellett	2	db		0	0	0	0		
8		Válaszfal bontása 15 cm vastagságban	11,31	m2		0	0	0	0		
9		Mázás kerámia padlóburkolat bontása	16,25	m2		0	0	0	0		
10		Mázás kerámia lábzetburkolat bontása	1,7	m2		0	0	0	0		
11		Kerámia falburkolat bontása	18,14	m2		0	0	0	0		
12		Kültéri kerámia lábzetburkolat bontása	2	m2		0	0	0	0		
13		Kültéri kerámiapadló óvatos bontása kelheimi kőlapról, kőrestaurátori felügyelet mellett	24,2	m2		0	0	0	0		
14		5 cm vtg eps hőszigetelő homlokzati hőszigetelő rendszer bontása kompletten, a kökeretről való bontáshoz kőrestaurátori felügyelet mellett	23,4	m2		0	0	0	0		
15		Nyílásbontás 75 cm vastag nagyméretű téglafalban, 100*240 cm méretben	2,88	m3		0	0	0	0		
16		Galériára vezető fa lépcső bontása	1	db		0	0	0	0		
17		Vasrács ajtó bontása 125*210 cm méretben	1	db		0	0	0	0		
18		Lépcső bontása	0,5	m3		0	0	0	0		
19		Fa hajópadló burkolat bontása kompletten	31,52	m2		0	0	0	0		
20		Feltöltés bontása	19	m3		0	0	0	0		
21		Kéménypillér bontása tetőtérben és tetőn kívül 40*40 cm alapterülettel	1	m3		0	0	0	0		
		Falsíkból kiálló kéményszakas bontása épületen belül	0,105	m3		0	0	0	0		
22		Parapetfal részleges bontása	0,04	m3		0	0	0	0		
23		Vakolat leverése befalazandó ablakok kávjában	5	m2		0	0	0	0		
24		Aljatbeton bontása 5 cm vastagságban	1,02	m3		0	0	0	0		
		<b>Munkanem összesen (HUF)</b>						0	0		
		<b>Építési munkák</b>									
1		Nyílás befalazása kisméretű tömör téglával	1,1	m3		0	0	0	0		
2		Főfali nyílás befalazása nagyméretű téglával	0,44	m3		0	0	0	0		
3		Beltéri vakolat készítése új téglafalon normál mészhabarccsal	6,15	m2		0	0	0	0		
4		Párnaára fektetett OSB 3 2,0 cm lapra ragasztott parketta burkolat készítése, l.o tölgyfa parkett 35*7,0 cm, 10 cm tölgyfa frízleccsel, vizesbázisú lakkozással	20,34	m2		0	0	0	0		
5		Meglevő parkett kipótlása kályha helyén, a meglevő parkett modorában, vizesbázisú lakkozással	0,4	m2		0	0	0	0		
6		Parkett lábzet készítése l.o tölgyfa lécből	69	fm		0	0	0	0		
7		Meglevő lapburkolatra ragasztott linóleum burkolat készítése, aljzatkiegyenlítéssel, Forbo marmoleum-walton 2,5 mm vastagságban, cement színben	39,72	m2		0	0	0	0		
8		Kelheimi kőburkolat pótlása, javítása, tisztítása (kőrestaurátori munka)	16	m2		0	0	0	0		
9		Hiányzó kelheimi lapok pótlása, meglevő modorában (kőrestaurátori munka)	1,5	m2		0	0	0	0		
10		Terasz részen megtalált burkolat javítása, tisztítása (kőrestaurátori munka)	14,4	m2		0	0	0	0		
11		Keskenyvakolat készítése válaszfalcsatlakozások helyén 20 cm szélességben mészhabarccsal	6	fm		0	0	0	0		
12		3 réteg fehér mézsfesték meglevő és új vakolatra, a meglevő tapétarétegek eltávolításával, gletteléssel együtt, falakon	207	m2		0	0	0	0		
13		3 réteg fehér mézsfesték meglevő és új vakolatra, a meglevő tapétarétegek eltávolításával, gletteléssel együtt, mennyezeten	120	m2		0	0	0	0		
14		Tornác árkád rekonstrukciója: a szomszédos ingatlan felőli mennyezet szakaszon megtalálható díszes tükörfelület kialakítása teljes területen	17	m2		0	0	0	0		
15		N1 nyílászáró készítése és beépítése konszignáció szerint (farestaurátori munka)	1	db		0	0	0	0		
16		N2 nyílászáró készítése és beépítése konszignáció szerint (farestaurátori munka)	1	db		0	0	0	0		
17		N3 nyílászáró készítése és beépítése konszignáció szerint (farestaurátori munka)	1	db		0	0	0	0		

Felvonulási létesítmények

18	N4 nyílászáró készítése és beépítése konszignáció szerint (farestaurátori munka)	2 db			0	0	0	0		
19	N5 spaletta készítése és beépítése konszignáció szerint (farestaurátori munka)	2 pár			0	0	0	0		
20	Meglévő és tervezett nyílászárók beltéri sötétszínű flóderezése, az alatta levő rétegek eltávolítása nélkül (festőrestaurátori munka)	40 m2			0	0	0	0		
21	Öntöttvas korlát korrózióvédelme és fedőmázolása (fémrestaurátori munka)	10 m2			0	0	0	0		
22	Rozsdamentes burkolatváltó sín elhelyezése nemesacél V2A minőségben Schlüter Schiene-M	1,4 fm			0	0	0	0		
23	Falifülkében található téka feújítása (asztalos- és festőrestaurátori munka)	1 db			0	0	0	0		
<b>Munkanem összesen (HUF)</b>							<b>0</b>	<b>0</b>		