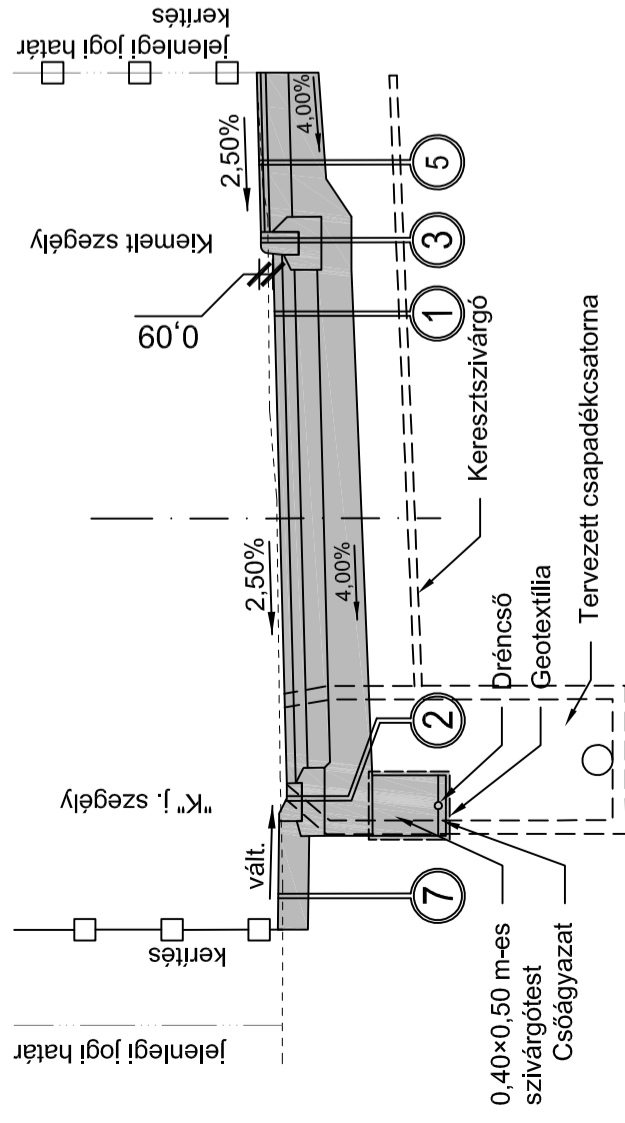
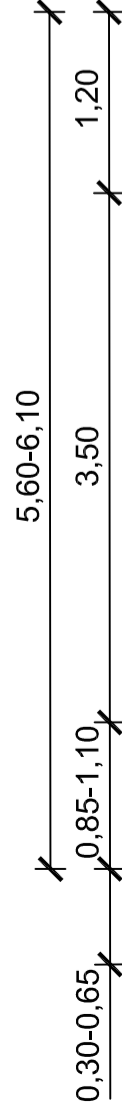


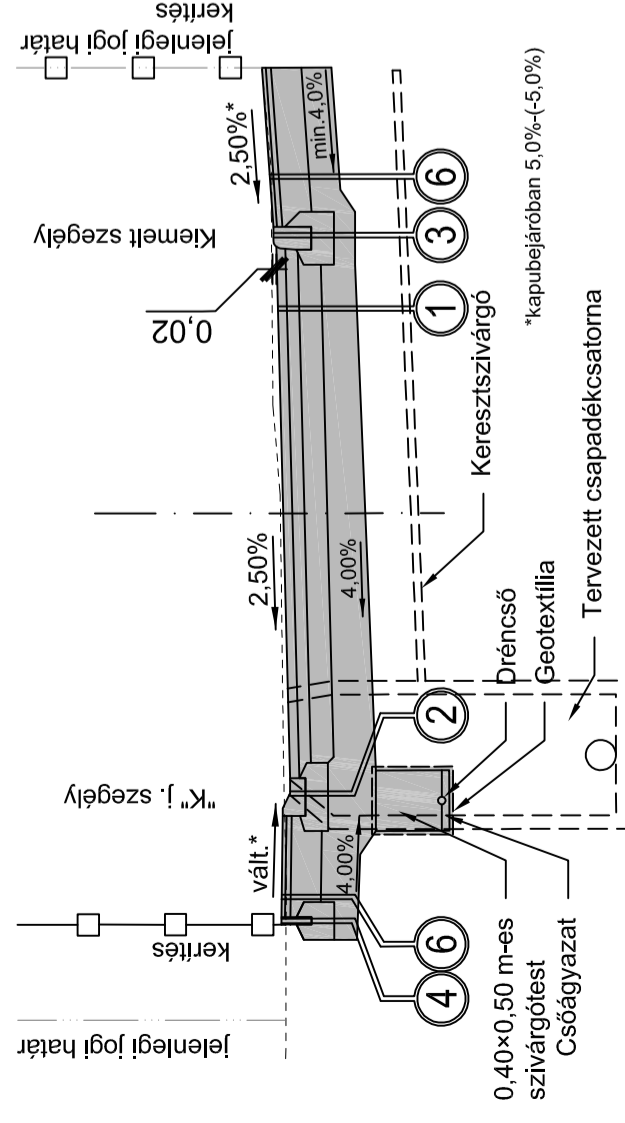
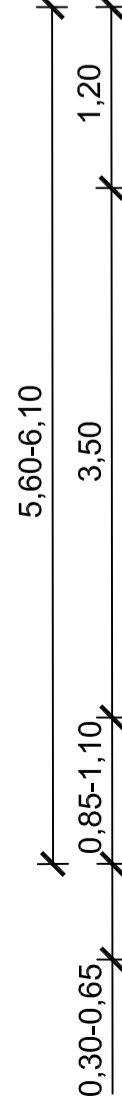
M1 j. mintakeresztmetszelvény

0+002,85-0+109,60 km sz. között, padka és gyalogjárda esetén



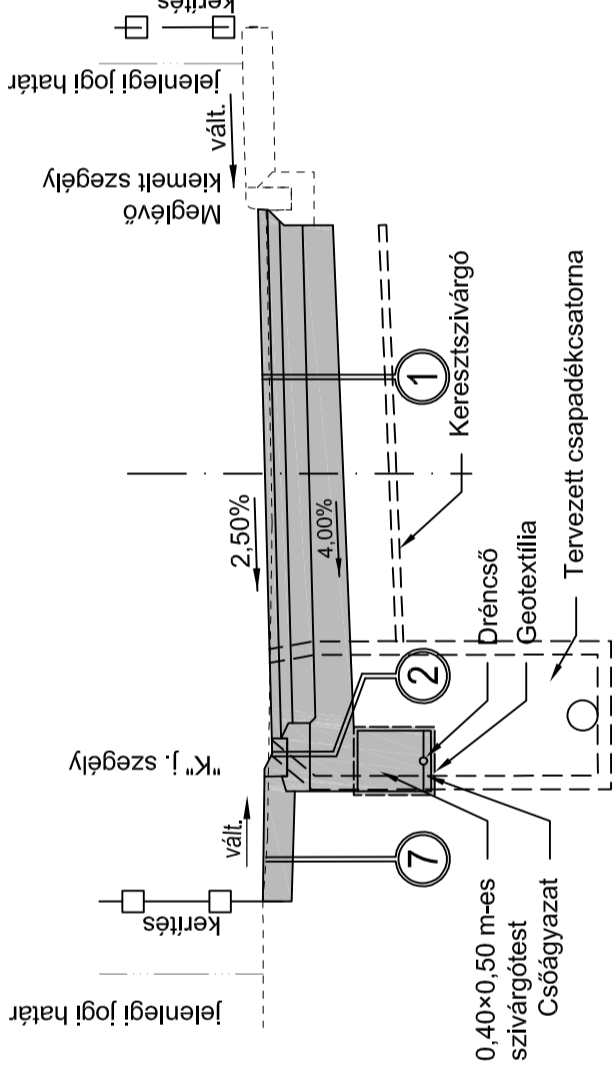
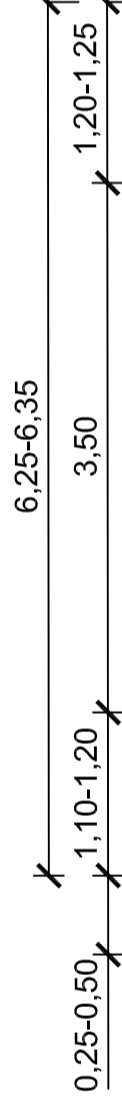
M2 j. mintakeresztmetszelvény

0+002,85-0+109,60 km sz. között, kapubejáró és gyalogjárda esetén



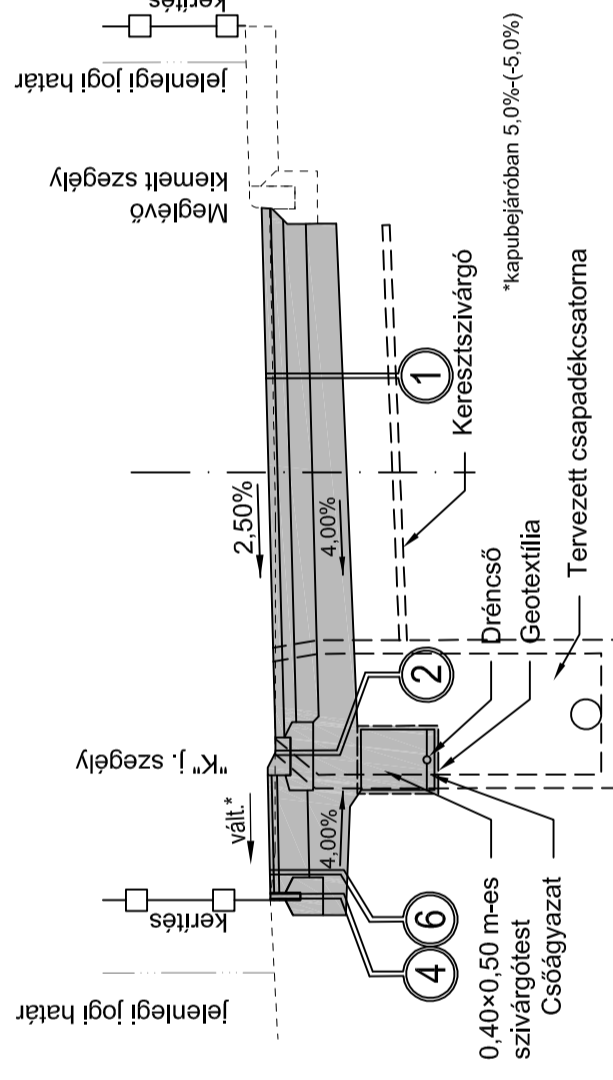
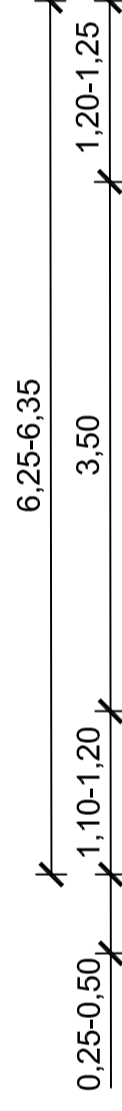
M3 j. mintakeresztmetszelvény

0+109,60-0+162,30 km sz. között, padka és gyalogjárda esetén



M4 j. mintakeresztmetszelvény

0+109,60-0+162,30 km sz. között, kapubejáró és gyalogjárda esetén



Tervezett pályaszerkezetek:

- 1.) Út pályaszerkezete:**
 - 40 mm vtg. AC 11 kopó 50/70 jelű aszfaltbeton kopóréteg
 - 80 mm vtg. mart aszfalt kiékelő réteg
 - 150 mm vtg. FZKA 0/56 zúzottkő alapréteg
 - 200 mm vtg. fagyálló szemcsés talajjavító/fagyvédő réteg
- 2.) "K" szegély:**
 - 250x250x100/150 mm e.gy. beton "K" szegélykő
 - 150 mm vtg. C 16/20-24-F 1 min. beton alapgerenda
 - 150 mm vtg. fagyálló szemcsés talajjavító/fagyvédő réteg
- 3.) Kiemelt szegély:**
 - 1000x150x250 mm e.gy. beton kiemelt szegélykő
 - 150 mm vtg. C 16/20-24-F 1 min. beton alapgerenda
 - 150 mm vtg. fagyálló szemcsés talajjavító/fagyvédő réteg
- 4.) Kerti szegély:**
 - 1000x50x200 mm e.gy. beton kiemelt szegélykő
 - 150 mm vtg. C 16/20-24-F 1 min. beton alapgerenda
 - 150 mm vtg. fagyálló szemcsés talajjavító/fagyvédő réteg
- 5.) Járdra és gyalogos bejáró pályaszerkezete:**
 - 25 mm vtg. AC 8 kopó 50/70 jelű aszfaltbeton kopóréteg
 - 35 mm vtg. AC 11 kötő 50/70 jelű aszfaltbeton kötőréteg
 - 150 mm vtg. FZKA 0/56 zúzottkő alapréteg
 - 200 mm vtg. fagyálló szemcsés talajjavító/fagyvédő réteg
- 6.) Erősített járda és kapubejáró pályaszerkezete:**
 - 25 mm vtg. AC 8 kopó 50/70 jelű aszfaltbeton kopóréteg
 - 35 mm vtg. AC 11 kötő 50/70 jelű aszfaltbeton kötőréteg
 - 200 mm vtg. FZKA 0/56 zúzottkő alapréteg
 - 200 mm vtg. fagyálló szemcsés talajjavító/fagyvédő réteg
- 7.) Padka pályaszerkezete:**
 - 200 mm vtg. M22 jelű mechanikai stabilizáció
 - padkafelöltés (szükség szerint)

TANDEM MÉRNÖKIRODA KFT.

Iroda: 1033 Bp., Polgár u. 12. Postacím: 1300 Pf.: 4
Tel.: [1] 368-8343; [1] 368-9063; Fax: [1] 453-2449
e-mail: pej.kalman@tandemkft.hu
web: www.tandemkft.hu



ISO 9001:2001
503/0919(1)-850(1)

Megbízó:	Szentendre Város Önkormányzata (2000 Szentendre, Városház tér 3.)	Dátum:	2015. december
Megbízás tárgya:	Szentendre, Bimbó utca útépítési és vízelenítési ENGEDELÉLYEZÉSI TERVE	Munkaszám:	833/2015/B
Részművelet, rajz megnevezés:	MINTAKERESZTSZELVÉNYEK	Rajzszám:	U-5.
Felelős tervező:	Ozsváth György KE-K/13-11403	Méretarány:	M=1:50
Tervező:	Cservák Csaba éptípmérnök	Belső ellenőr:	Ozsváth György KE-K/13-11403
Tervező:		Kiadva:	2015. december

Ez a terv a TANDEM Mérnökiroda Kft. szellemi terméke.

ZÁRÓI 14#41