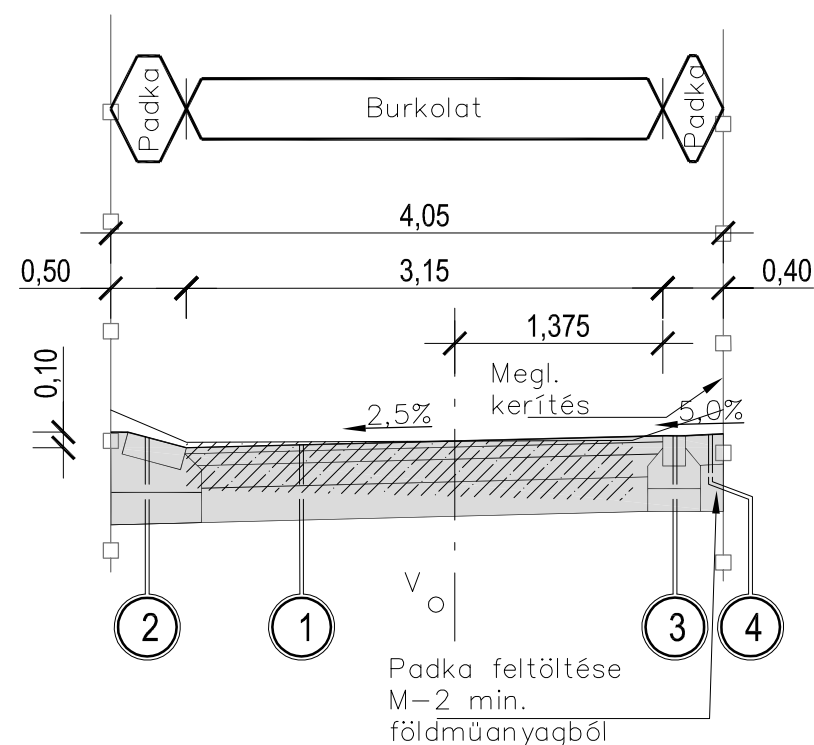


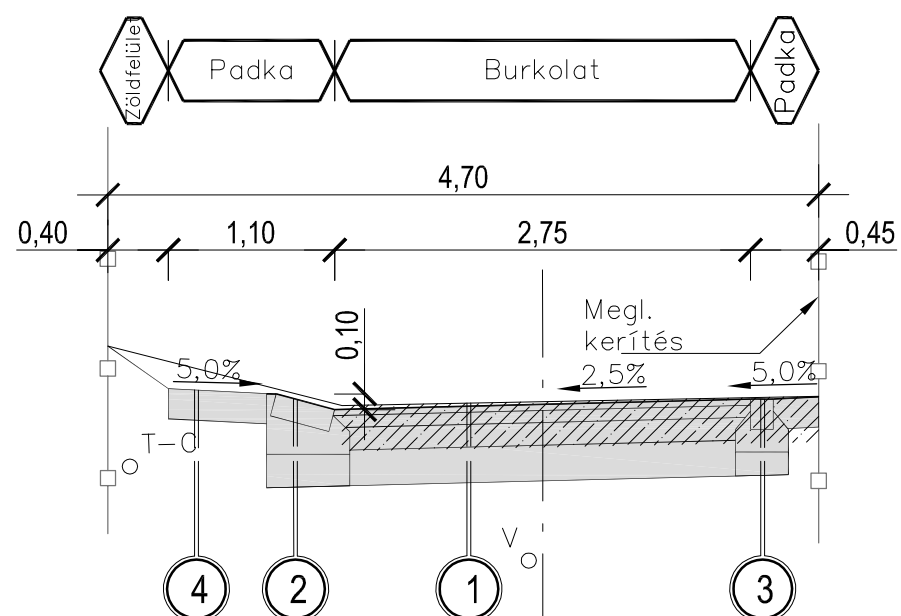
I. sz. mintakeresztmetszvény

Érvényes Szentendrén a Muflon utcában
Országos közúthoz csatlakozás,
süllyesztett és döntött szegélykő esetén
TERVEZETT ÁLLAPOT



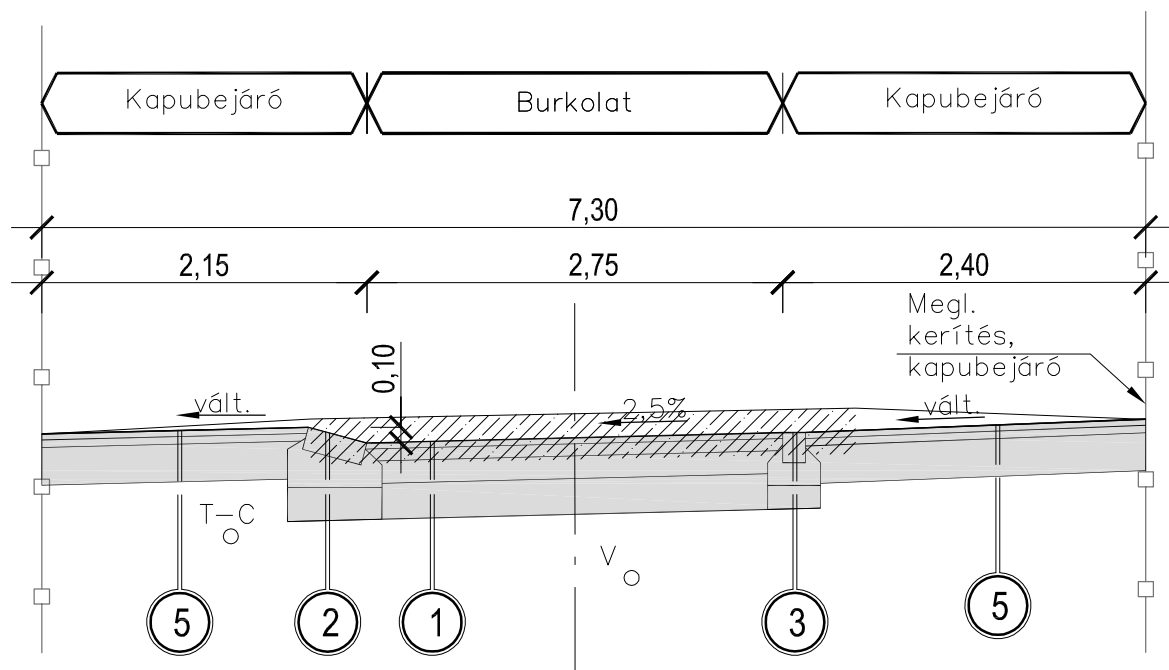
II. sz. mintakeresztmetszvény

Érvényes Szentendrén a Muflon utcában
süllyesztett és döntött szegélykő esetén
TERVEZETT ÁLLAPOT



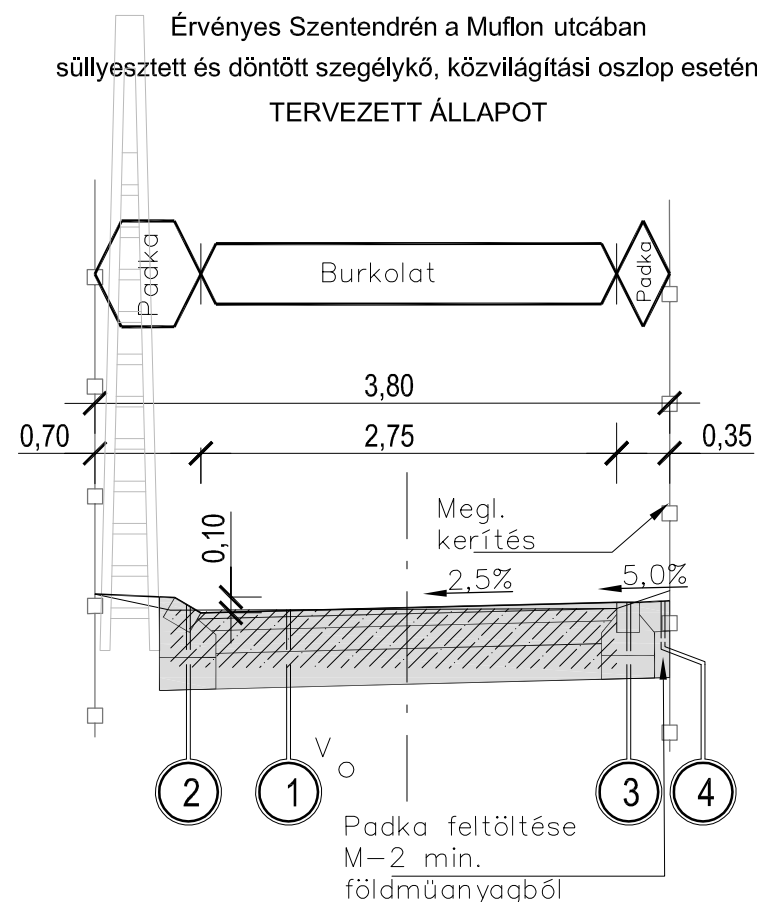
III. sz. mintakeresztmetszvény

Érvényes Szentendrén a Muflon utcában
süllyesztett és döntött szegélykő, kapubejárók esetén
TERVEZETT ÁLLAPOT



IV. sz. mintakeresztmetszvény

Érvényes Szentendrén a Muflon utcában
süllyesztett és döntött szegélykő, közvilágítási oszlop esetén
TERVEZETT ÁLLAPOT



Tervezett pályaszerkezetek:

1) Út pályaszerkezete

- 40 mm vtg. AC 11 kopó 50/70 jelű aszfaltbeton kopóréteg
- 80 mm vtg. mart aszfalt kiékelő réteg (1,0 kg/m² bitumenemulziós permetezés)
- 150 mm vtg. FZKA 0/32 folytonos szemeloszlású zúzottkő alapréteg
- 200 mm vtg. fagyálló szemcsés talajjavító/fagyvédő réteg (visszanyert anyagból)
470 mm

2) Döntött szegély

- 400×150×200 mm e.gy. beton süllyesztett szegélykő
- 150 mm vtg. C 20/25-24-F1 min. beton alapgerenda
- 150 mm vtg. fagyálló szemcsés talajjavító/fagyvédő réteg

3) Süllyesztett szegély

- 400×150×200 mm e.gy. beton süllyesztett szegélykő
- 150 mm vtg. C 20/25-24-F1 min. beton alapgerenda
- 150 mm vtg. fagyálló szemcsés talajjavító/fagyvédő réteg

4) Padka

- 200 mm vtg. M22 jelű mechanikai stabilizáció

5) Kapubejárók pályaszerkezete

- 40 mm vtg. AC 11 kopó 50/70 jelű aszfaltbeton kopóréteg
- 50 mm vtg. mart aszfalt kiékelő réteg (1,0 kg/m² bitumenemulziós permetezés)
- 150 mm vtg. FZKA 0/32 folytonos szemeloszlású zúzottkő alapréteg
- 200 mm vtg. fagyálló szemcsés talajjavító/fagyvédő réteg (visszanyert anyagból)
440 mm

TANDEM MÉRNÖKIRODA KFT.

Iroda: 1033 Bp., Polgár u. 12. Postacím: 1300 Pf.: 4
Tel.: [1] 368-8343; [1] 368-9063; Fax: [1] 453-2449
e-mail: pej.kalman@tandemkft.hu
web: www.tandemkft.hu



ISO 9001:2001
503/0919(1)-850(1)

Megbízó:	Szentendre Város Önkormányzata (2000 Szentendre, Városház tér 3.)	Dátum:	2016. augusztus
Megbízás tárgya:	Szentendre, Muflon utca útépítési és víztelenítési ENGEDÉLYEZÉSI TERVE	Munkaszám:	833/2015/Mf
Részművelet, rajz megnevezés:	MINTAKERESZTSZELVÉNYEK	Rajzszám:	U-4.
Felelős tervező:	Tervező:	Tervező:	Méretarány:
Ozsváth György KÉ-K/13-11403			M=1:50
Belső ellenőr:		Kiadva:	2016. október
Pej Kálmán KÉ-K/01-5207			

Ez a terv a TANDEM Mérnökiroda Kft. szellemi terméke.

ՀԱՅԻՆ ԿԻՒՄ