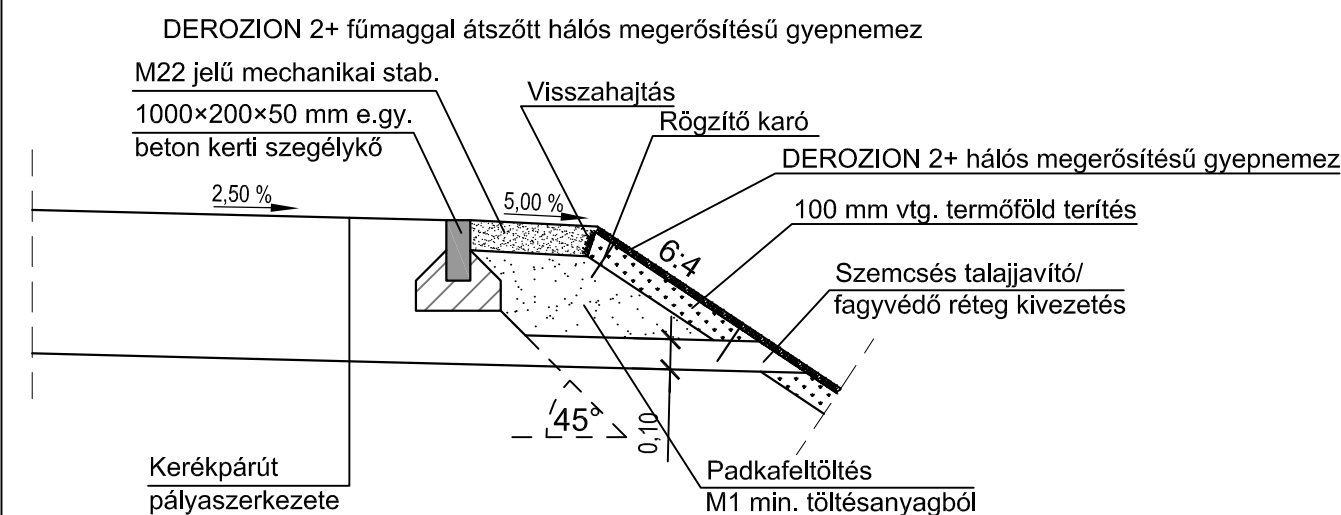


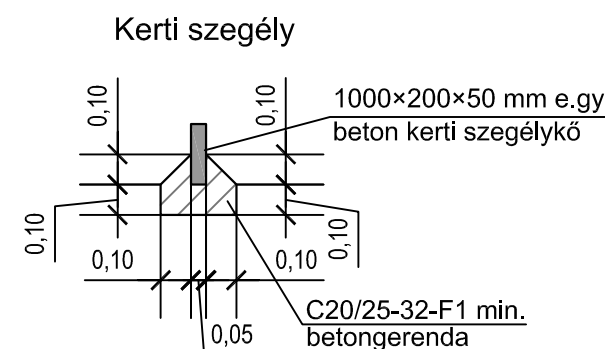
BIOLÓGIAI RÉZSŰVÉDELEM

M=1:25



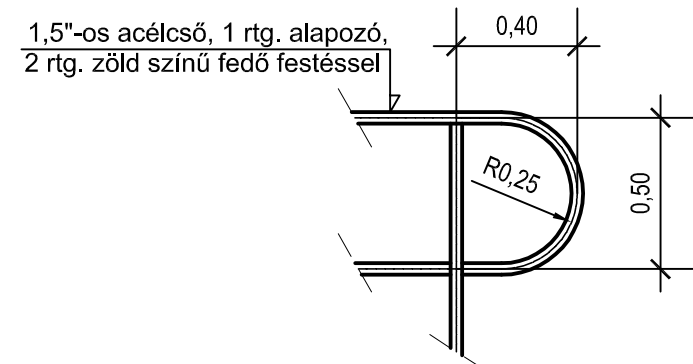
SZEGÉLYEK BETONOZÁSÁNAK KIALAKÍTÁSA

M=1:25



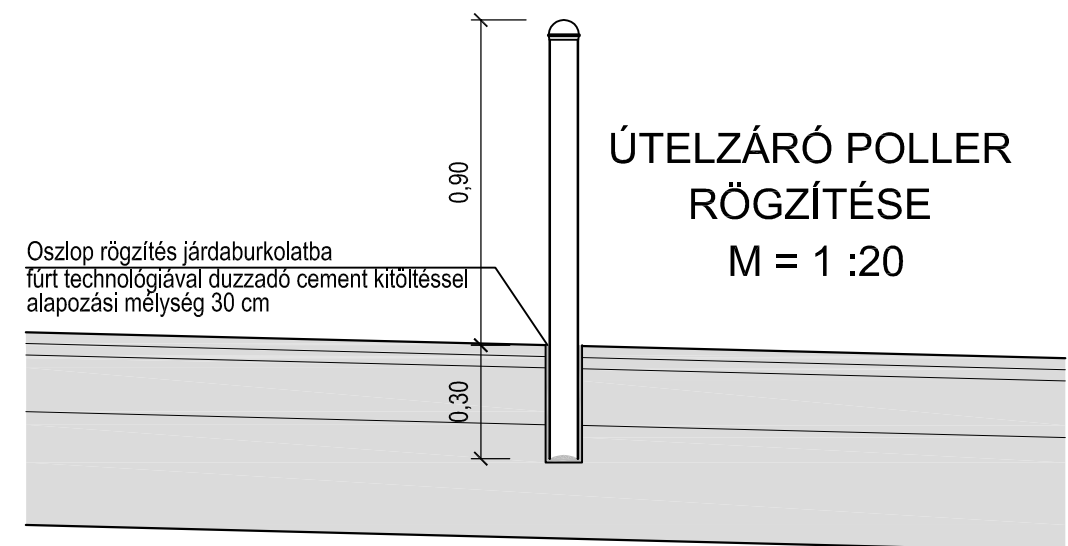
1,5"-OS ACÉLCSŐ VÉDŐKORLÁT VÉGLEZÁRÁSÁNAK KIALAKÍTÁSA

M=1:25



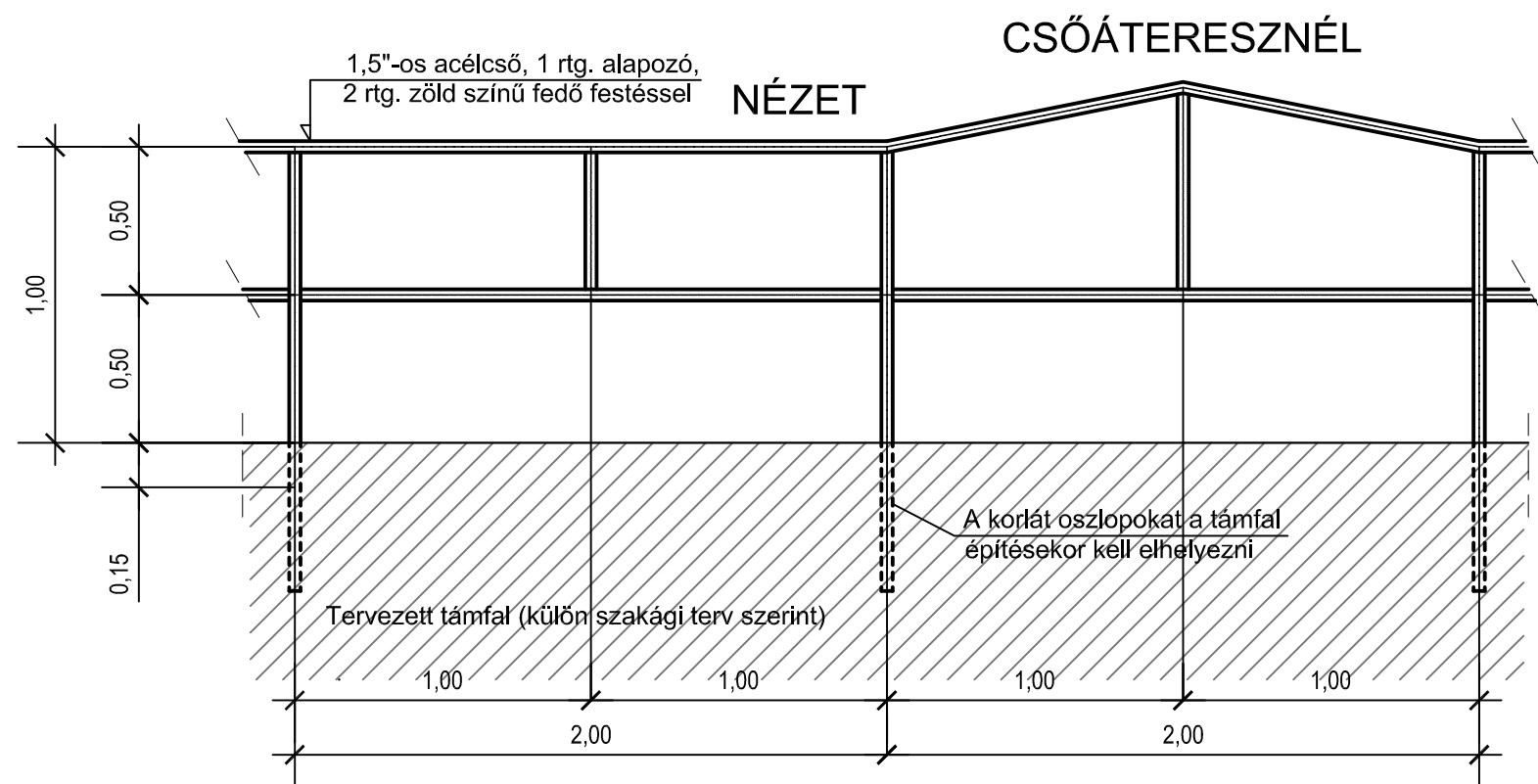
ÚTELZÁRÓ POLLER RÖGZÍTÉSE

M = 1 : 20

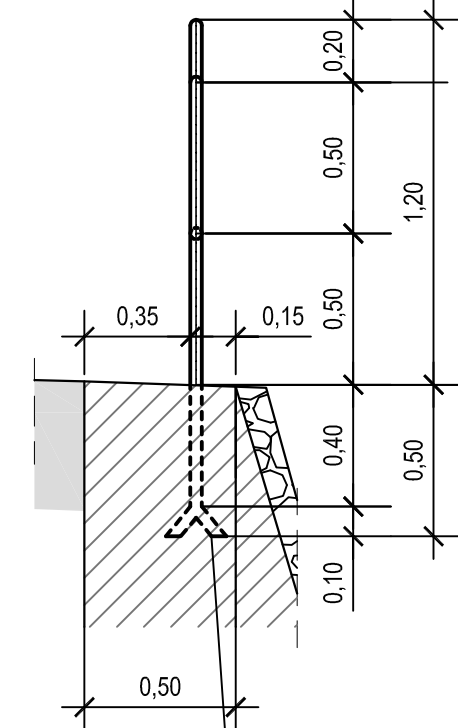


1,5"-OS ACÉLCSŐ VÉDŐKORLÁT KIALAKÍTÁSA

M=1:25

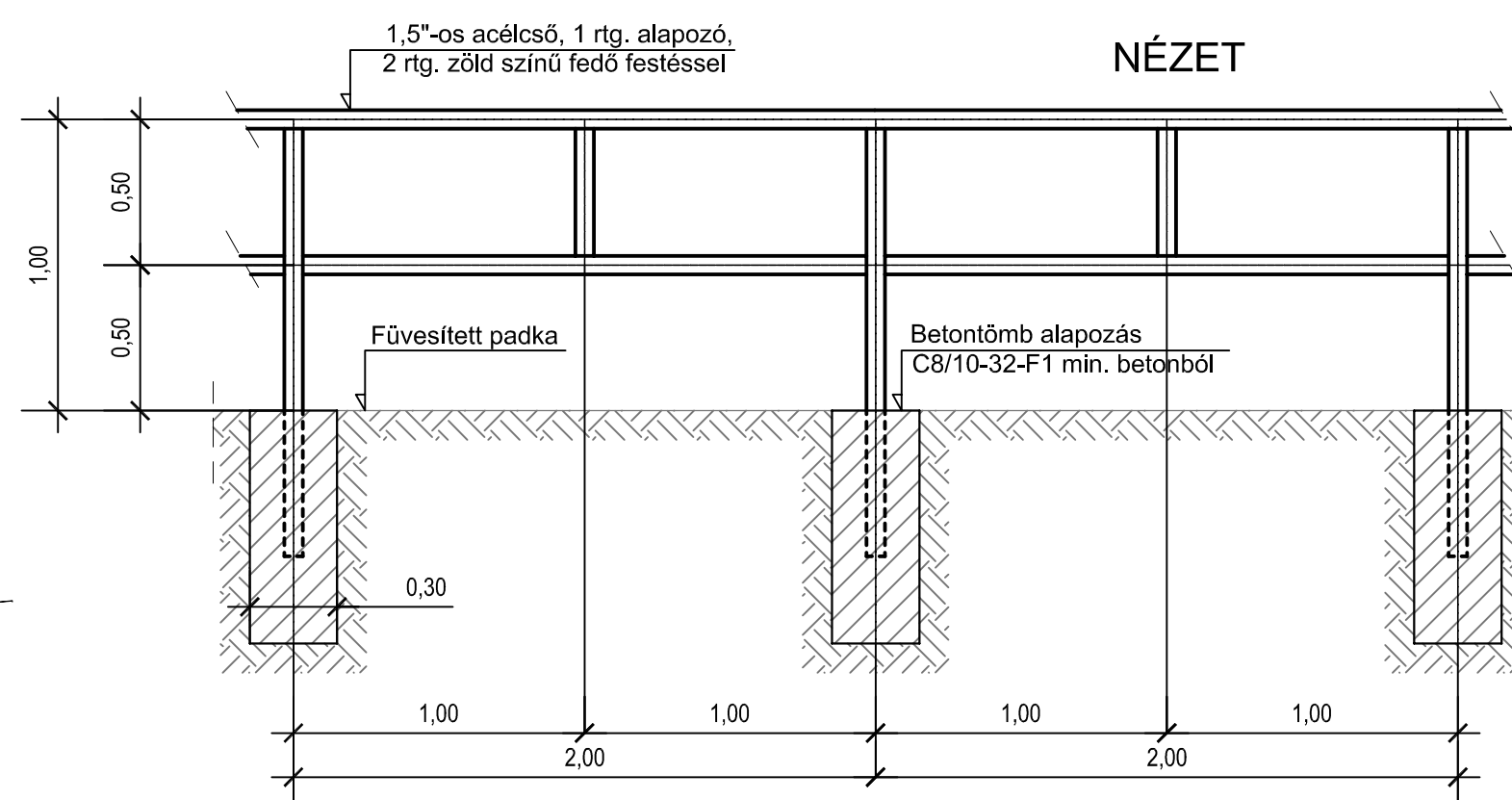


METSZET

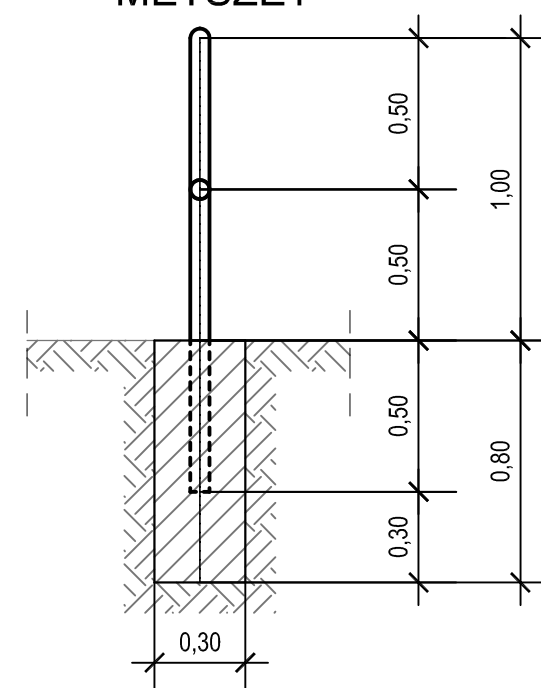


A csövét a befogásnál 10 cm-en be kell fűrészelni és ki kell hajlítani

FÜVESÍTETT RÉZSŰNÉL

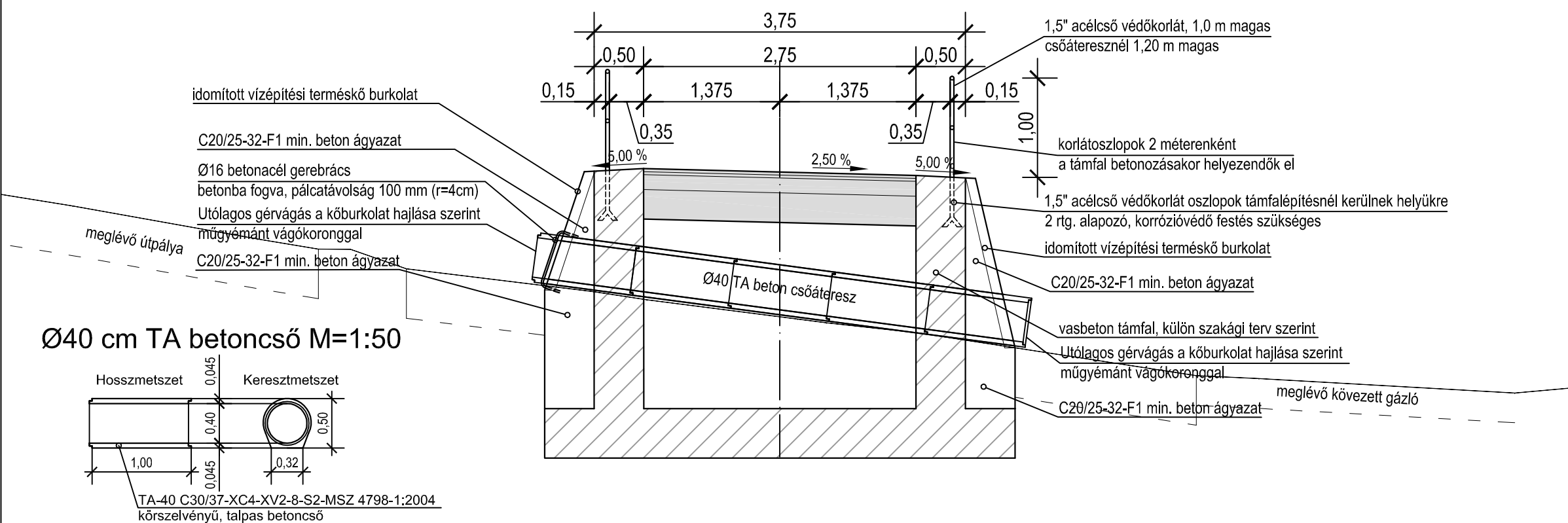


METSZET



CSŐÁTERESZ TÁMFALBAN

0+018,20



TANDEM MÉRNÖKIRODA KFT.

Iroda: 1033 Bp., Polgár u. 12. Postacím: 1300 Pf.: 4
Tel.: [1] 368-8343; [1] 368-9063; Fax: [1] 453-2449
e-mail: pej.kalman@tandemkft.hu
web: www.tandemkft.hu



ISO 9001:2001
503/0919(1)-850(1)

Megbízó:	Szentendre Város Önkormányzata (2000 Szentendre, Városház tér 3.)	Dátum:	2016. február hó
Megbízás tárgya:	Szentendre, Szegedi utca vonalában lévő gázló megszüntetése és a gyalogos híd hídfőjének rámpás átalakítása EGYESÍTETT (ENGEDÉLYEZÉSI ÉS KIVITELI) TERVE	Munkaszám:	849/2016/II.
Részművelet, rajz megnevezés:	RÉSZLETRAJZOK	Rajzszám:	R-1.
Felelős tervező:	Oszváth György KÉ-K/13-11403	Tervező:	Pej Kálmán KÉ-K/01-5207
Méretarány:	M=1:20 M=1:25 M=1:50	Kiadva:	2016. június

Ez a terv a TANDEM Mérnökiroda Kft. szellemi terméke.

2016. június 14.