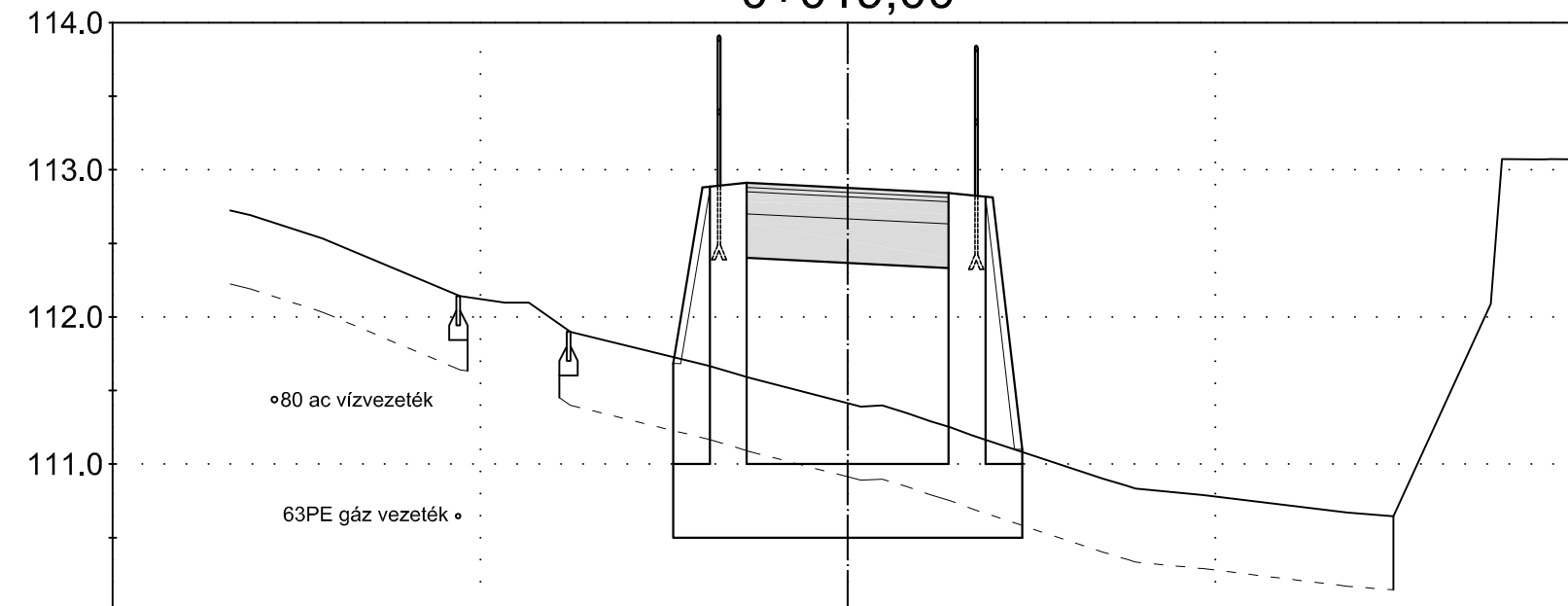
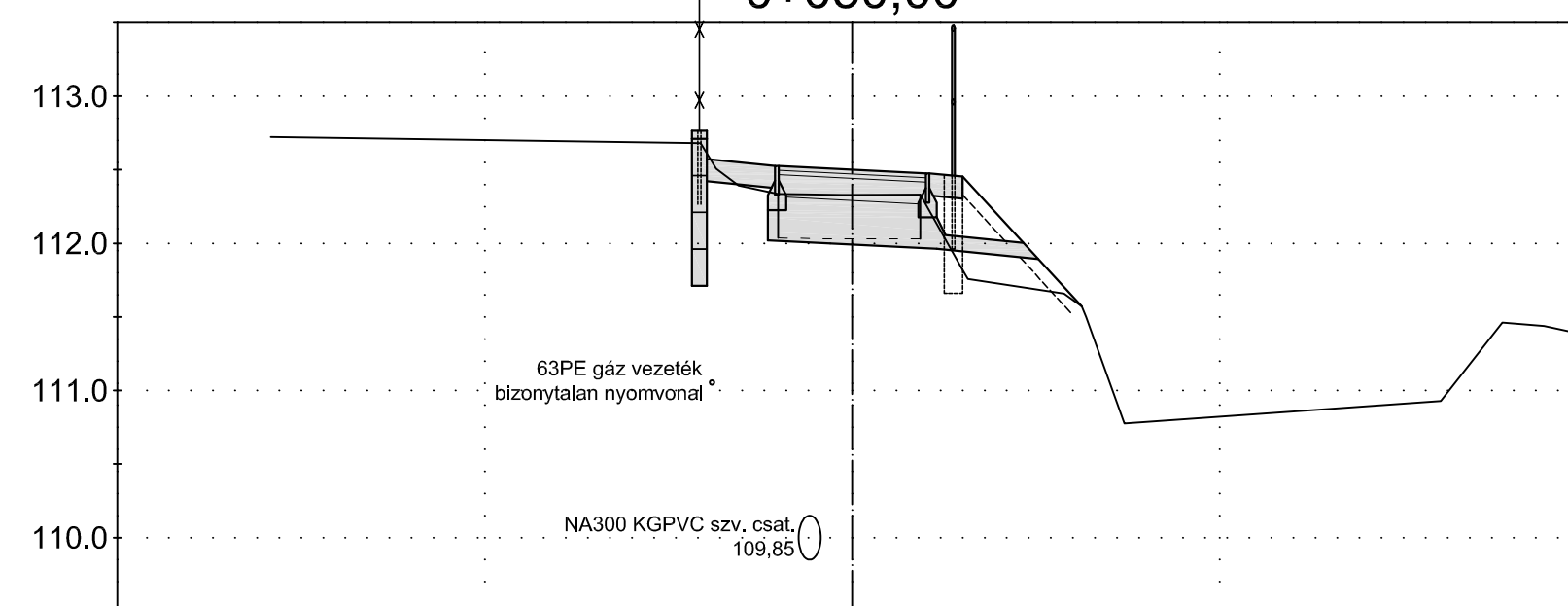


0+019,00



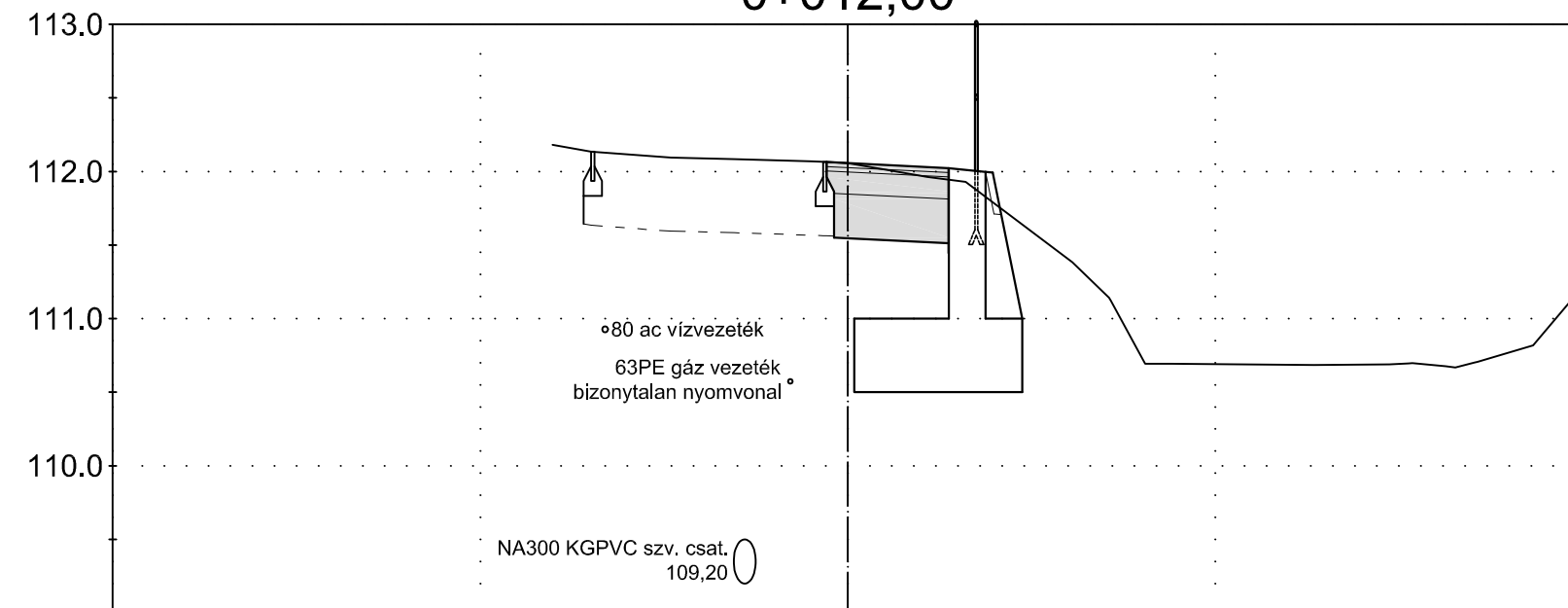
TERVEZETT MAGASSÁG	NA300 KGPVC szv. csat. 109,50											
TERVEZETT TÁVOLSÁG					-1,88	1,37	1,38	0,00	1,37	1,88		
MEGLÉVŐ MAGASSÁG	112,72	112,53	112,14	111,90	111,59	111,41	111,29	110,90	110,79	110,67	112,09	113,07
MEGLÉVŐ TÁVOLSÁG	-8,40	-7,14	-5,27	-3,77	-1,34	0,00	1,13	3,47	4,84	6,79	8,75	10,00

0+030,00



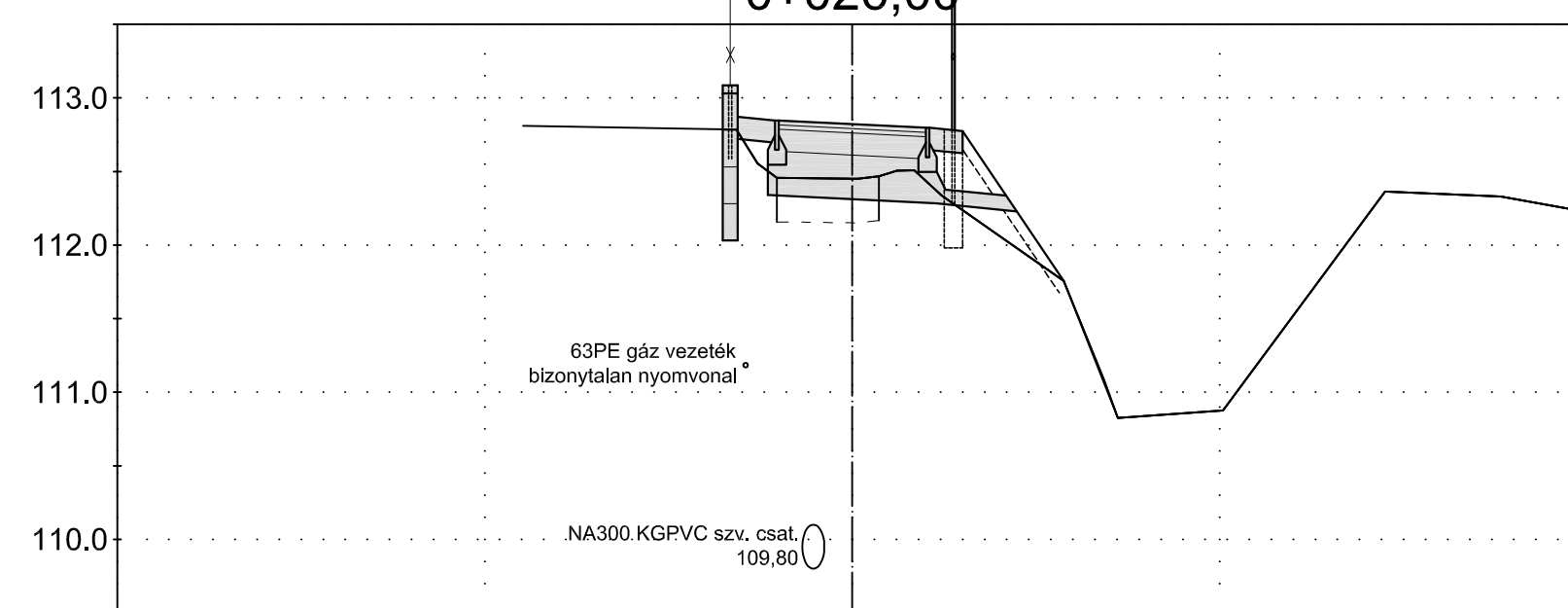
TERVEZETT MAGASSÁG					112,58	112,53	112,53	112,50	112,48	112,49	112,45		
TERVEZETT TÁVOLSÁG					-1,98	-1,05	-1,00	0,00	1,00	1,05	1,50		
MEGLÉVŐ MAGASSÁG					112,68	112,34	112,33	111,83	111,86	110,93	111,44	111,38	
MEGLÉVŐ TÁVOLSÁG					-2,06	-1,01	0,00	1,48	2,88	8,01	9,41	10,00	

0+012,00



TERVEZETT MAGASSÁG					112,06	112,02	112,00					
TERVEZETT TÁVOLSÁG					-0,12	1,37	1,87					
MEGLÉVŐ MAGASSÁG		112,18	112,13	112,08	112,06	111,96	111,38	110,69	110,68	110,69	110,70	111,21
MEGLÉVŐ TÁVOLSÁG		-4,01	-3,49	-1,54	0,00	1,08	3,06	4,41	6,35	7,37	8,53	10,00

0+026,00



TERVEZETT MAGASSÁG					112,87	112,85	112,85	112,82	112,80	112,80	112,77	
TERVEZETT TÁVOLSÁG					-1,56	-1,05	-1,00	0,00	1,00	1,05	1,50	
MEGLÉVŐ MAGASSÁG					112,79	112,46	112,45	111,76	110,88	112,36	112,33	112,22
MEGLÉVŐ TÁVOLSÁG					-1,58	-1,02	0,00	1,22	2,88	5,04	7,25	10,00

TANDEM MÉRNÖKIRODA KFT.

Iroda: 1033 Bp., Polgár u. 12. Postacím: 1300 Pf.: 4
 Tel.: [1] 368-8343; [1] 368-9063; Fax: [1] 453-2449
 e-mail: pej.kalman@tandemkft.hu
 web: www.tandemkft.hu



ISO 9001:2001
503/0919(1)-850(1)

Megbízó:	Szentendre Város Önkormányzata (2000 Szentendre, Városház tér 3.)	Dátum:	2016. február hó
Megbízás tárgya:	Szentendre, Szegedi utca vonalában lévő gázló megszüntetése és a gyalogos híd hidfőjének rámpás átalakítása EGYESÍTETT (ENGEDÉLYEZÉSI ÉS KIVITELI) TERVE	Munkaszám:	849/2016/II.
Részművelet, rajz megnevezés:	KERESZTSZELVÉNYEK	Rajzszám:	U-5
Felelős tervező:	Ozsváth György KÉ-K/13-11403	Méretarány:	Mm=1:50 Mh=1:100
Tervező:		Kiadva:	2016. június
Tervező:		Belső ellenőr:	Pej Kálmán KÉ-K/01-5207