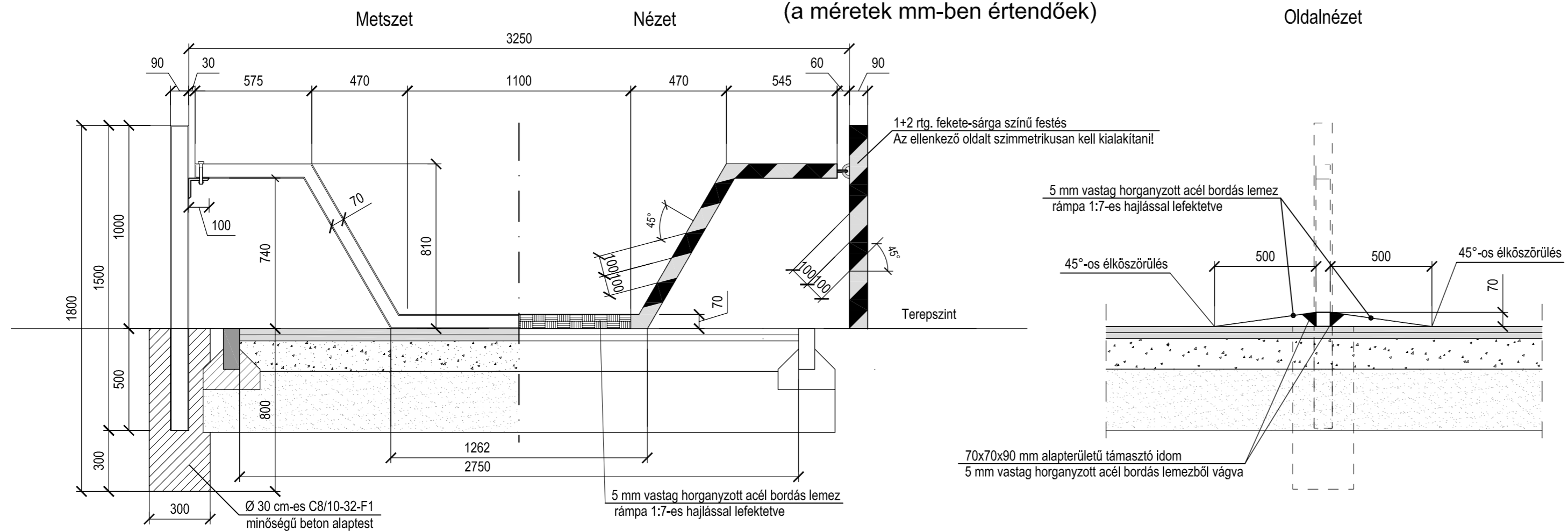
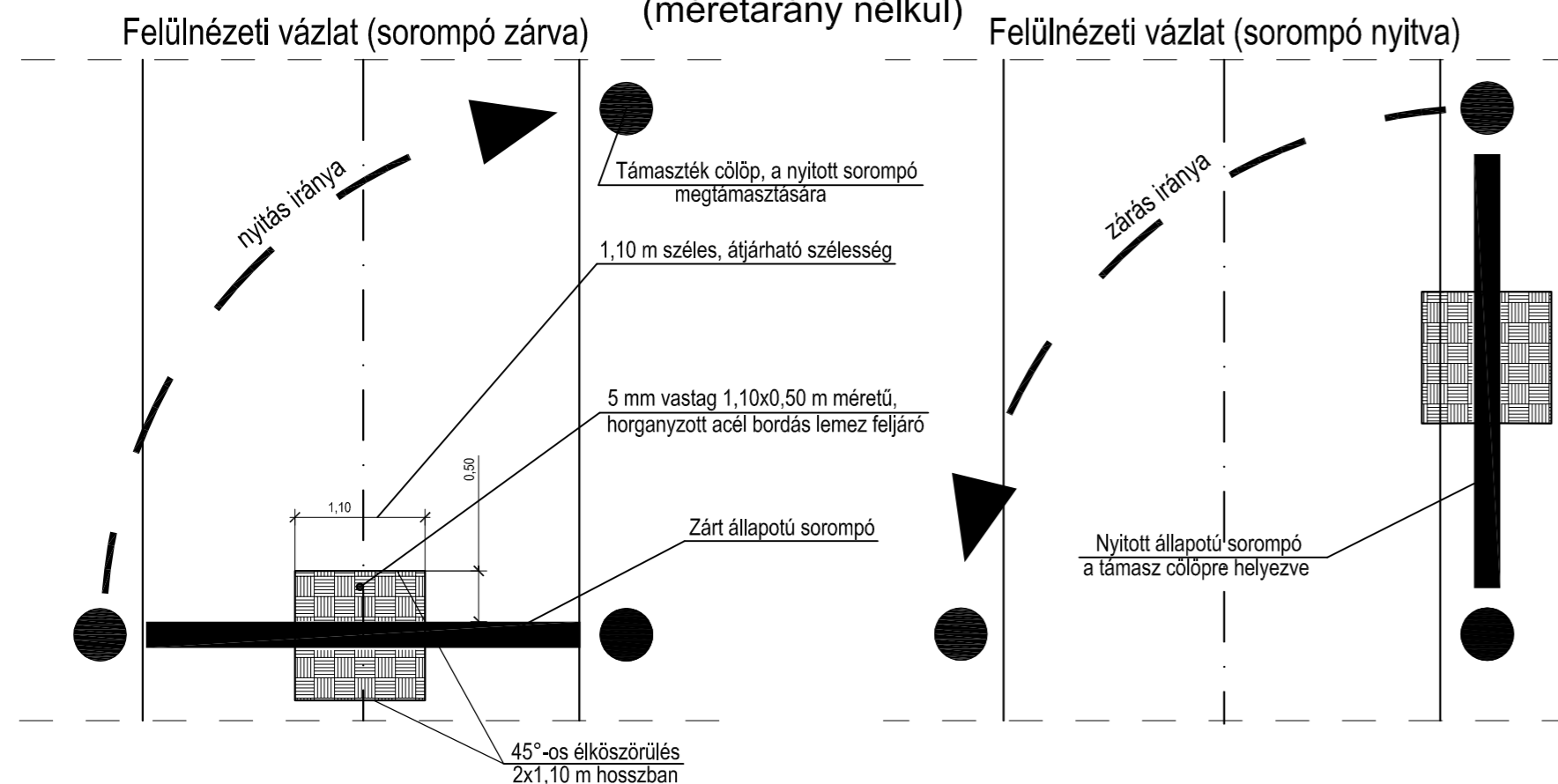


## TERVEZETT ÚTELZÁRÓ SOROMPÓK KIALAKÍTÁSA M=1:20 (elv. nélk. gyalog- és kerékpárút 0+014,00 és 0+213,00 km. szelvényében)

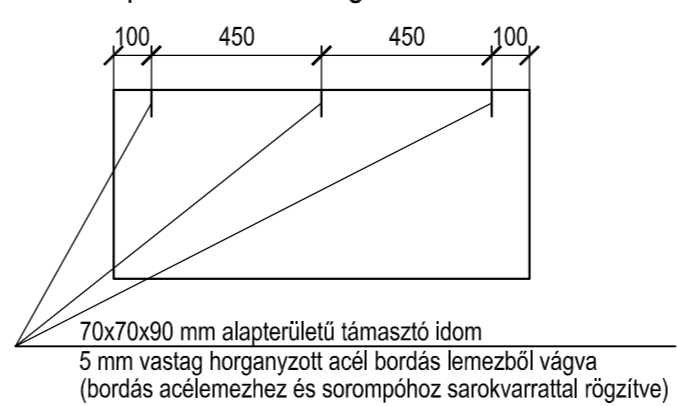


### TERVEZETT ÚTELZÁRÓ SOROMPÓK MŰKÖDÉSI VÁZLATA

(méretarány nélkül)



Támasztó idom kiosztása bordás acéllemez sorompóhoz történő rögzítésénél M=1:20



**TANDEM** MÉRNÖKIRODA KFT.

Iroda: 1033 Bp., Polgár u. 12. Postacím: 1300 Pf.: 4  
Tel.: [1] 368-8343; [1] 368-9063; Fax: [1] 453-2449  
e-mail: pej.kalman@tandemkft.hu  
web: www.tandemkft.hu



ISO 9001:2001  
503/0919(1)-850(1)

Megbízó: Szentendre Város Önkormányzata (2000 Szentendre, Városház tér 3.)				Dátum: 2016. június hó
Megbízás tárgya: <b>Szentendre, Izbégi Általános Iskola mögötti kerékpárút szakasz (a Jobbágy utca és a Pilisi utca között)</b> ÚTÉPÍTÉSI EGYESÍTETT (ENGEDÉLYEZÉSI ÉS KIVITELI) TERVE				Munkaszám: 849/2016/I. Rajzsám: R-3.
Részművelet, rajz megnevezés: <b>RÉSZLETRAJZOK III. (útelzáró sorompók kialakítása)</b>				Méretarány: M=1:20
Felelős tervező: Ozsváth György KÉ-K/13-11403	Tervező: Hegyi Dániel okl. építőmérnök	Tervező: Ozsváth György KÉ-K/13-11403	Belső ellenőr: Pej Kálmán KÉ-K/01-5207	Kiadva: 2016. június

Ez a terv a TANDEM Mérnökiroda Kft. szellemi terméke.

ZSÁNYI HÁZI