

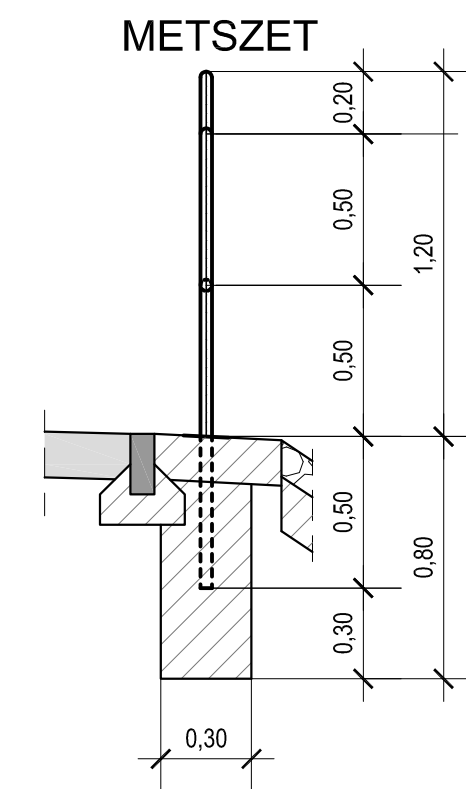
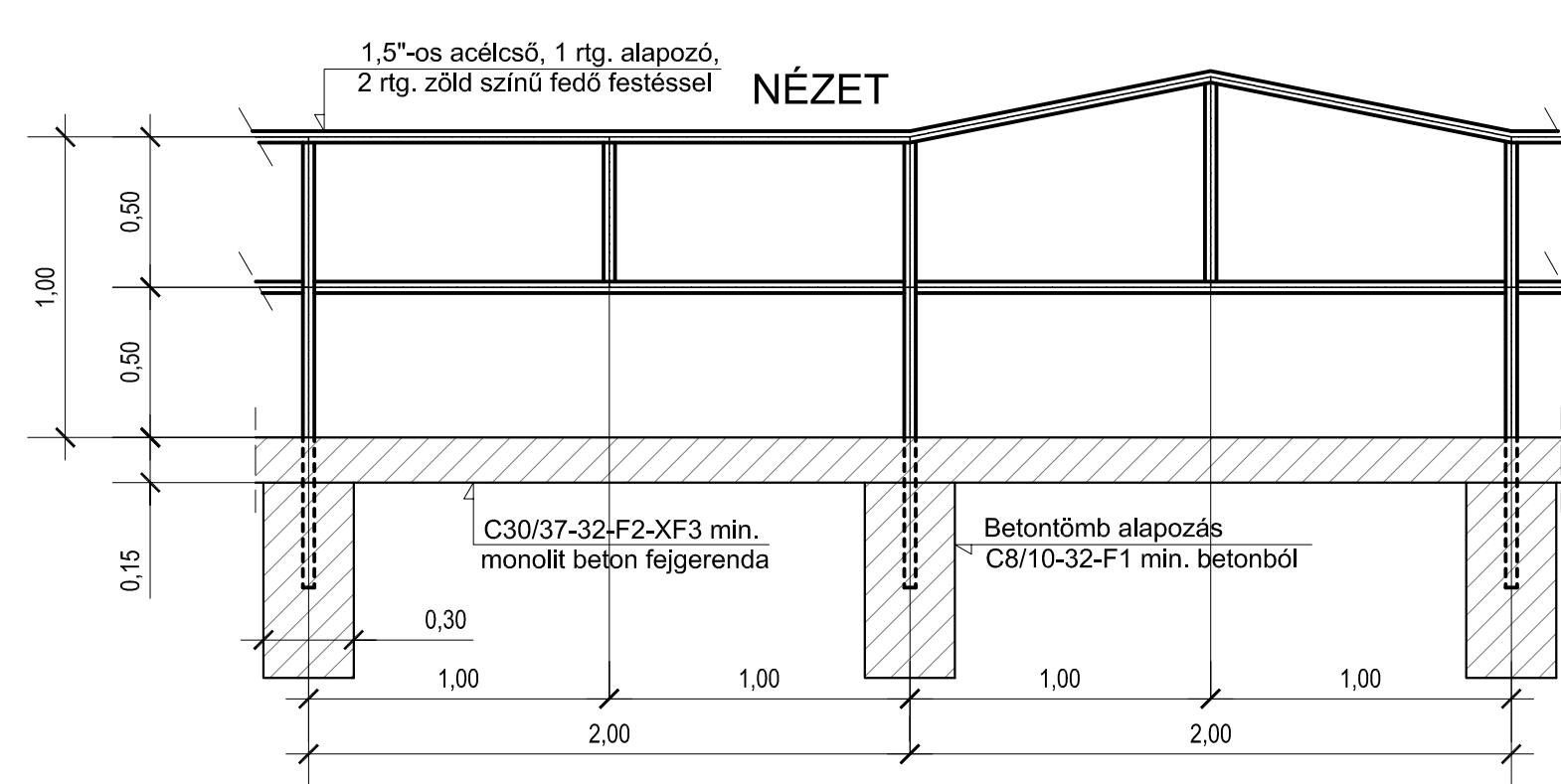
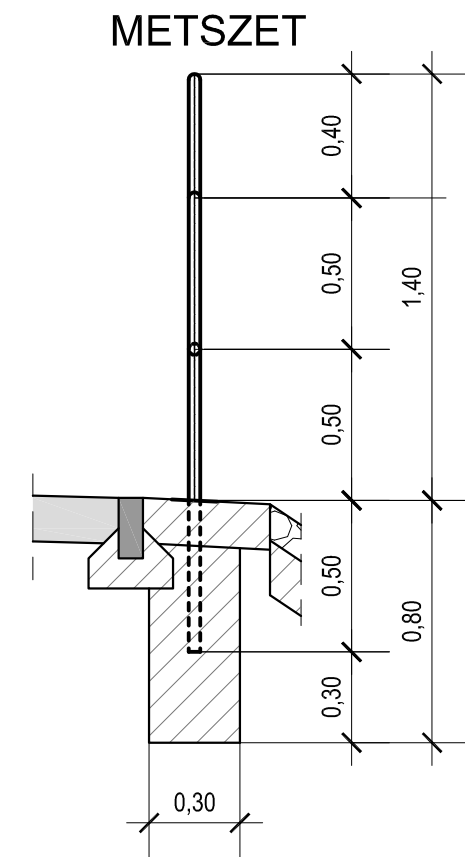
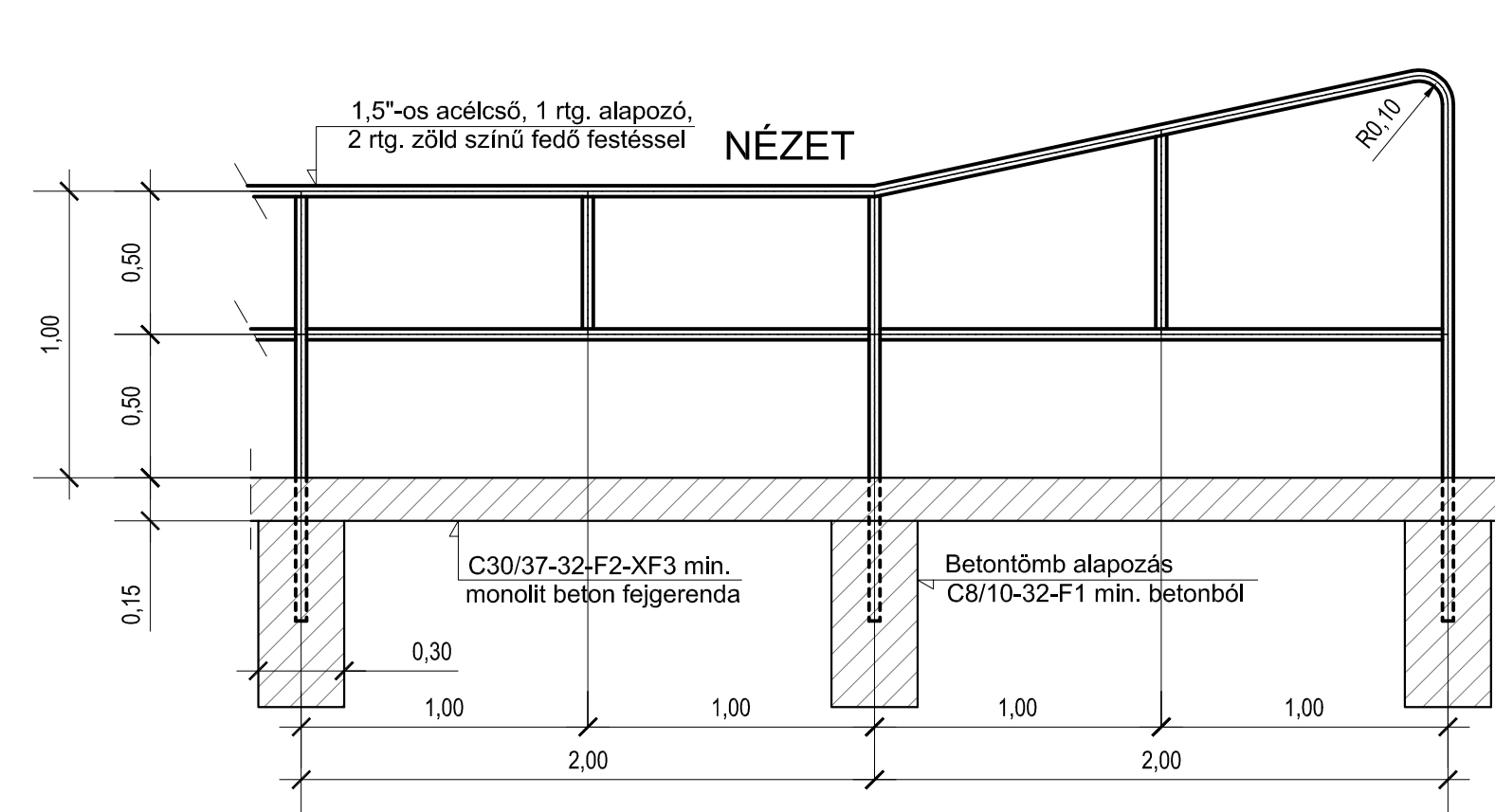
### 1,5"-OS ACÉLCSŐ VÉDŐKORLÁT KIALAKÍTÁSA

M=1:25

### CSŐÁTERESZNÉL

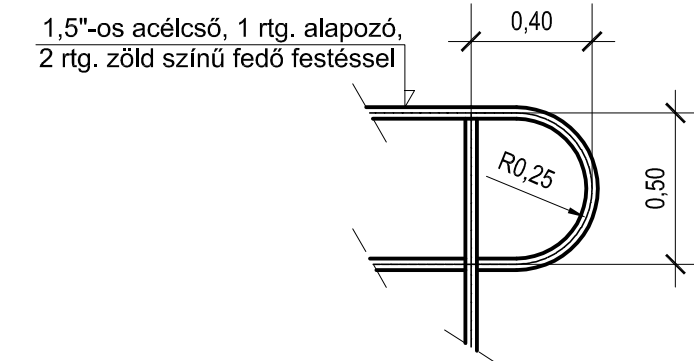
(ELV. NÉLK. GYALOG- ÉS KERÉKPÁRÚT; 0+006,23 KMSZ.)

HÍDKORLÁT ELŐTT  
(ELV. NÉLK. GYALOG- ÉS KERÉKPÁRÚT; 0+060,69-0+062,69 ÉS 0+081,02-0+083,02 KMSZ.)

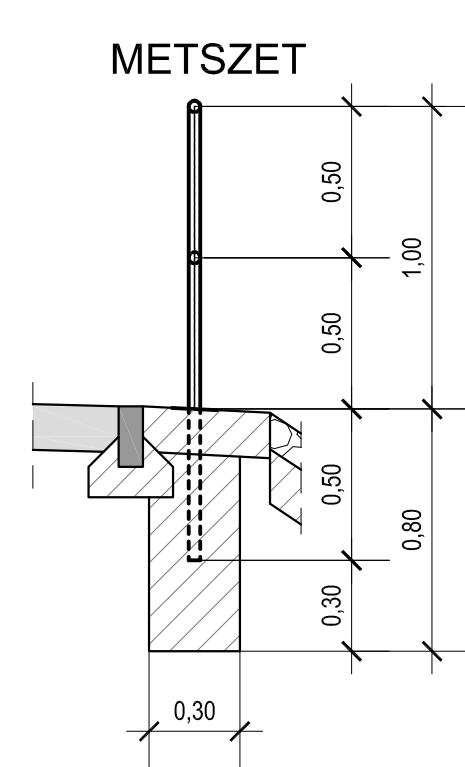
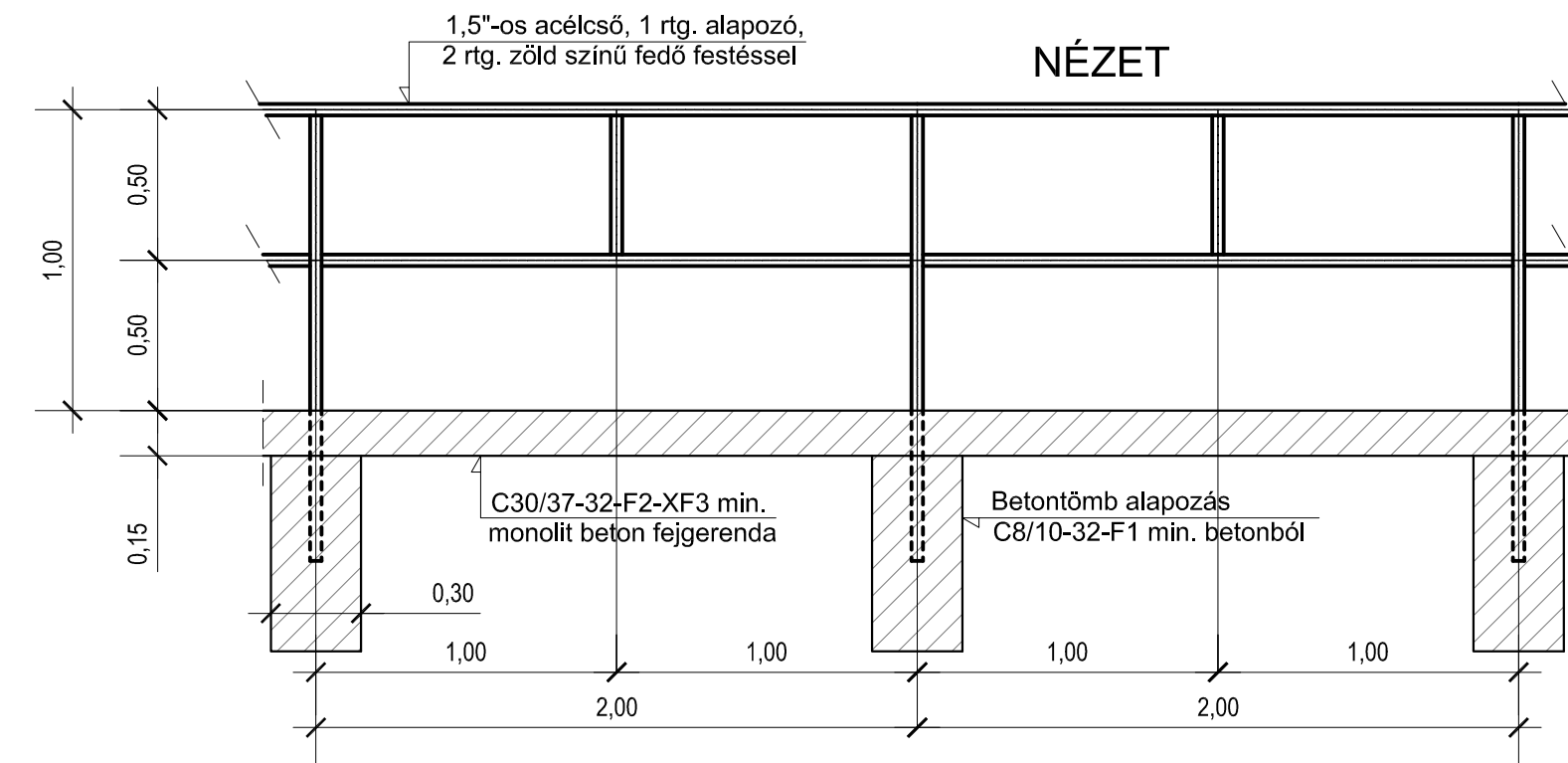


### 1,5"-OS ACÉLCSŐ VÉDŐKORLÁT VÉGLEZÁRÁSÁNAK KIALAKÍTÁSA

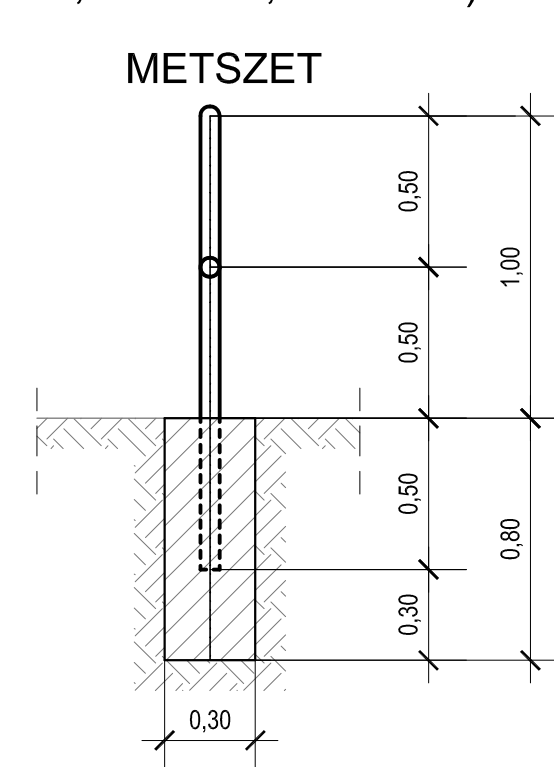
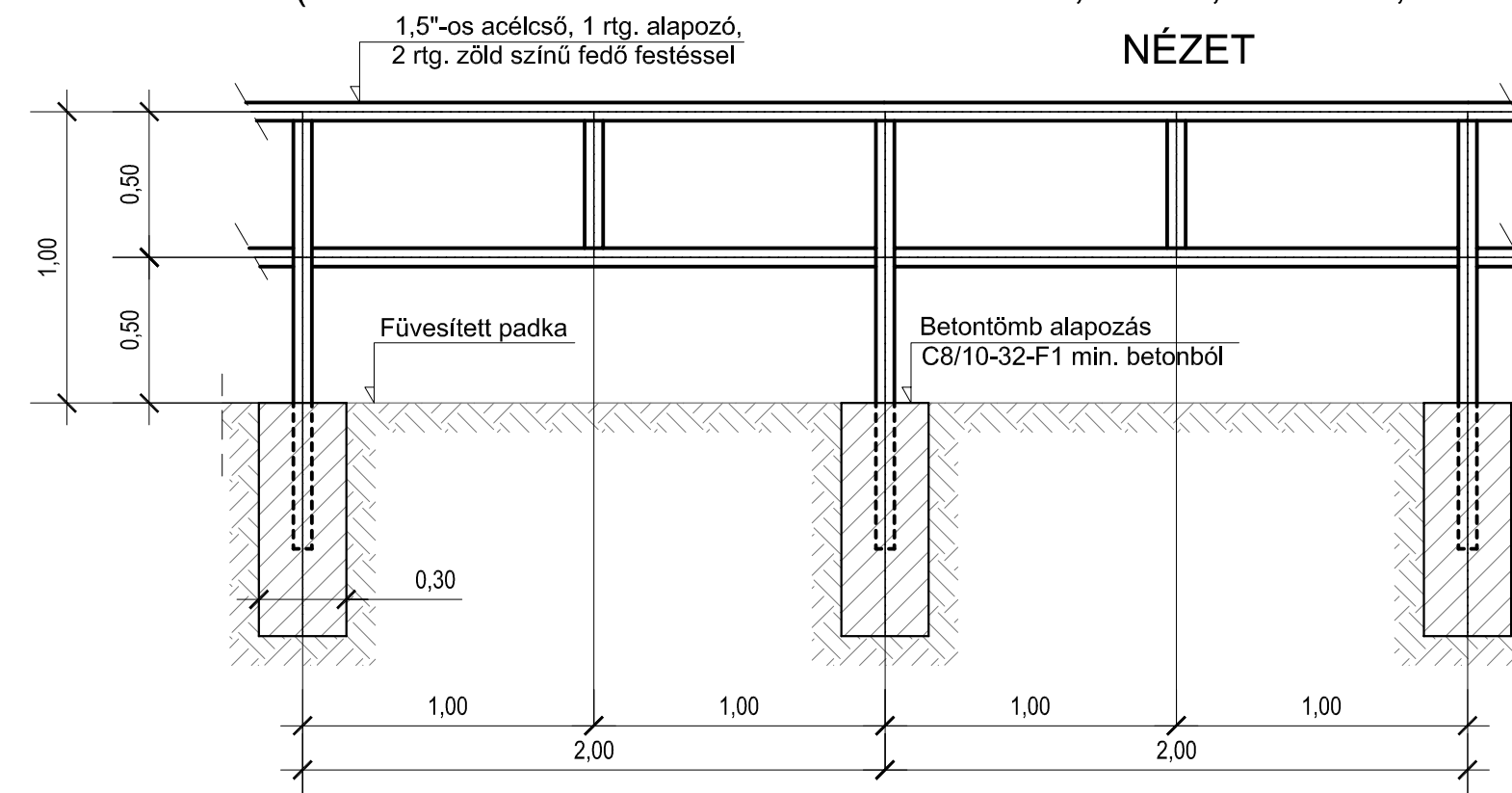
M=1:25




BURKOLT RÉZSŰNÉL  
(ELV. NÉLK. GYALOG- ÉS KERÉKPÁRÚT; 0+000,31-0+059,32 KMSZ.)



FÜVESÍTETT RÉZSŰNÉL  
(ELV. NÉLK. GYALOG- ÉS KERÉKPÁRÚT; 0+083,02-0+118,63 ÉS 0+141,00-0+160,42 KMSZ.)



<b>TANDEM</b> MÉRNÖKIRODA KFT.				 ISO 9001:2001 503/0919(1)-850(1)
Iroda: 1033 Bp., Polgár u. 12. Postacím: 1300 Pf.: 4 Tel.: [1] 368-8343; [1] 368-9063; Fax: [1] 453-2449 e-mail: pej.kalman@tandemkft.hu web: www.tandemkft.hu				
Mégbízó:		Szentendre Város Önkormányzata (2000 Szentendre, Városház tér 3.)		Dátum: 2016. június hó
Mégbízás tárgya:		Szentendre, Izbégy Általános Iskola mögötti kerékpárút szakasz (a Jobbágy utca és a Pilsli utca között) ÚTÉPÍTÉSI EGYESÍTETT (ENGEDÉLYEZÉSI ÉS KIVITELI) TERVE		Munkaszám: 849/2016/I.
Részművelet, rajz megnevezés:		RÉSZLETRAJZOK II. (acélcső védőkorlát kialakítása)		Rajzszám: R-2.
Felelős tervező:		Tervező:		Méretarány: M=1:25
Ozsváth György KÉ-K/13-11403	Hegyi Dániel okl. építőmérnök	Ozsváth György KÉ-K/13-11403	Pej Kálmán KÉ-K/01-5207	Kiadva: 2016. június

Ez a terv a TANDEM Mérnökiroda Kft. szellemi terméke.

2016. június 14.