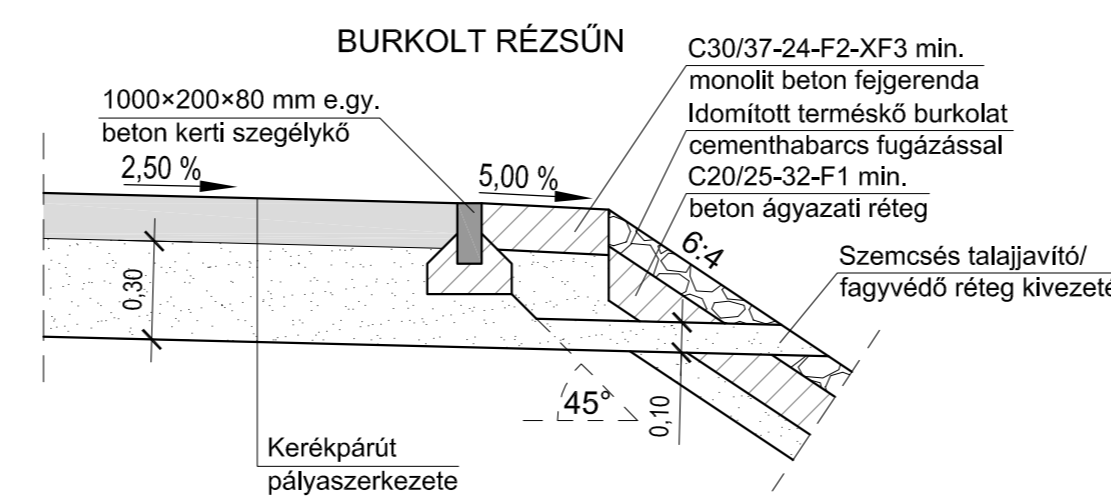
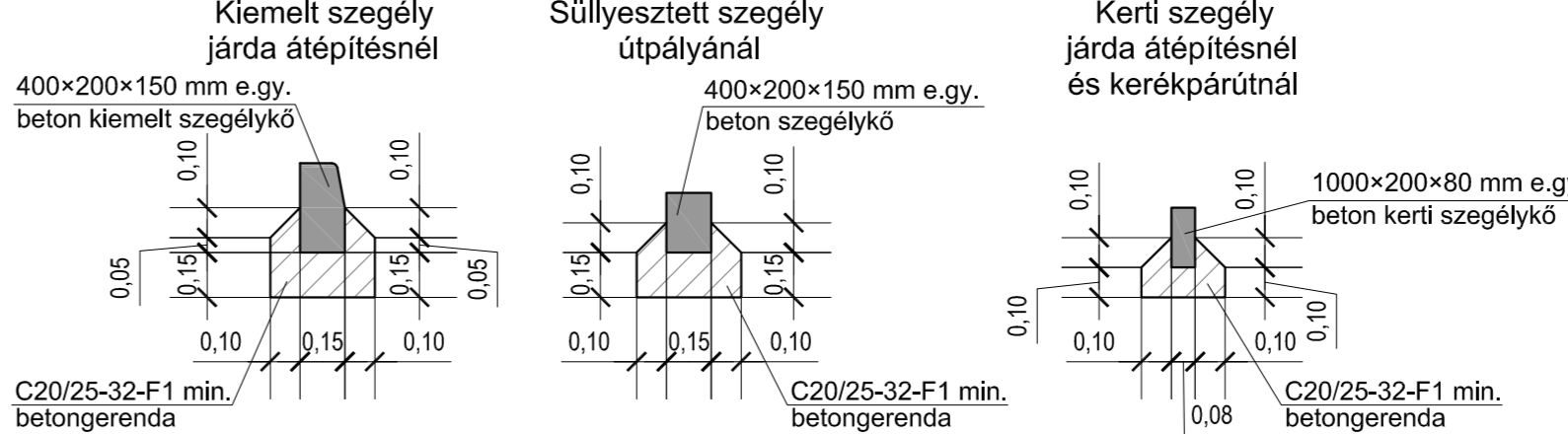


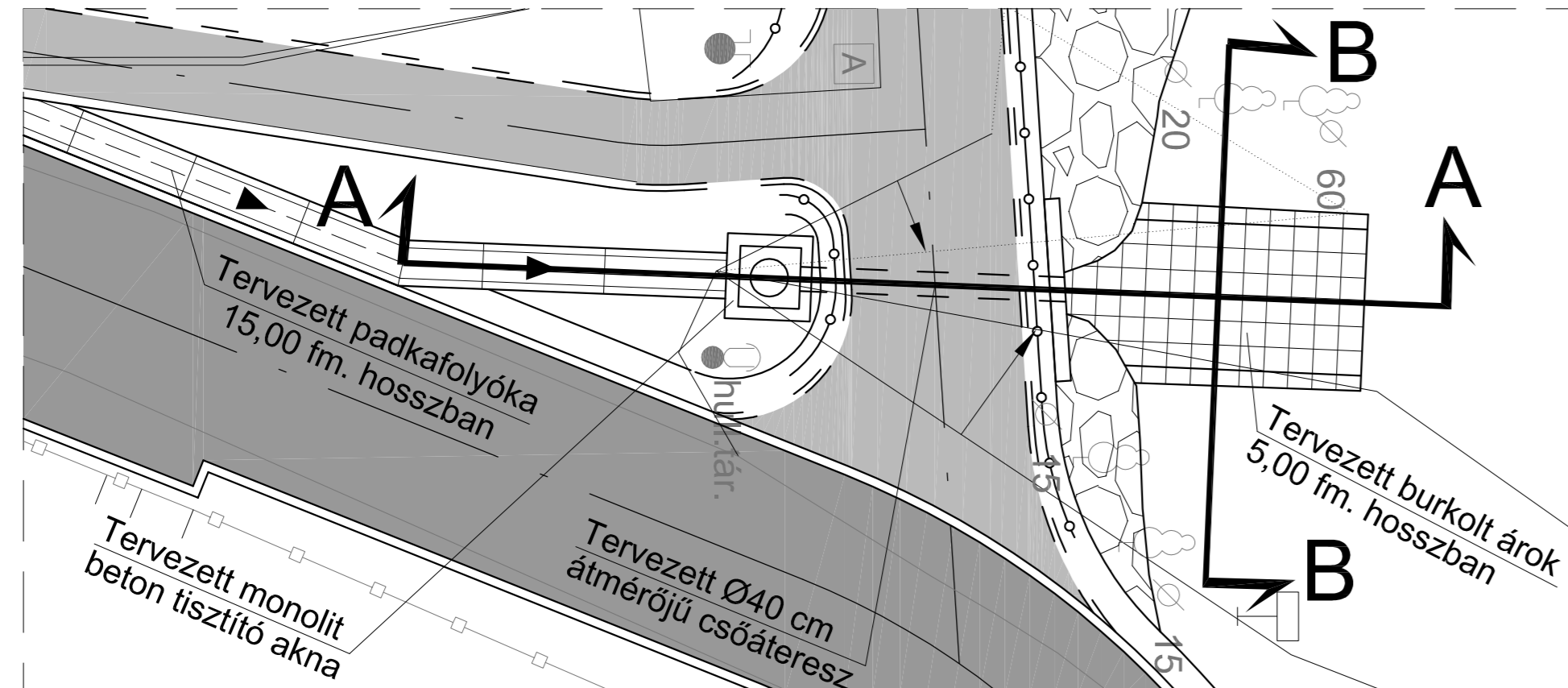
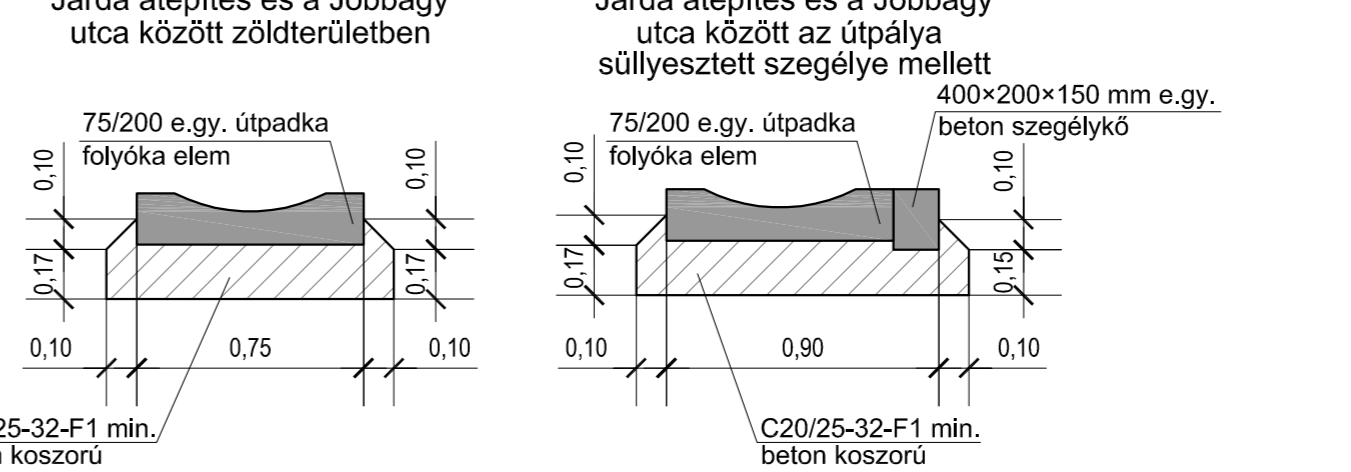
### FAGYVÉDŐ RÉTEG KIVEZETÉSE 25 MÉTERENKÉNT M=1:25



### SZEGÉLYEK BETONOZÁSÁNAK KIALAKÍTÁSA M=1:25

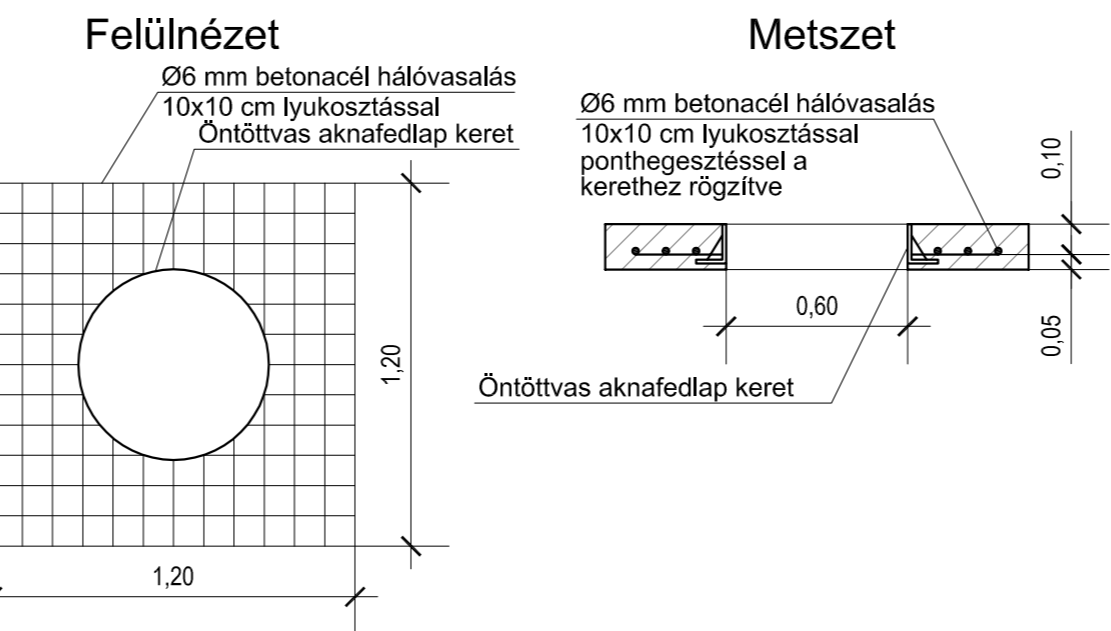


### PADKAFOLYÓKA BETONOZÁSÁNAK KIALAKÍTÁSA M=1:25



HELYSZÍNRAJZI RÉSZLET M=1:100

### MONOLIT BETON AKNAFEDLAP VASALÁSA M=1:25



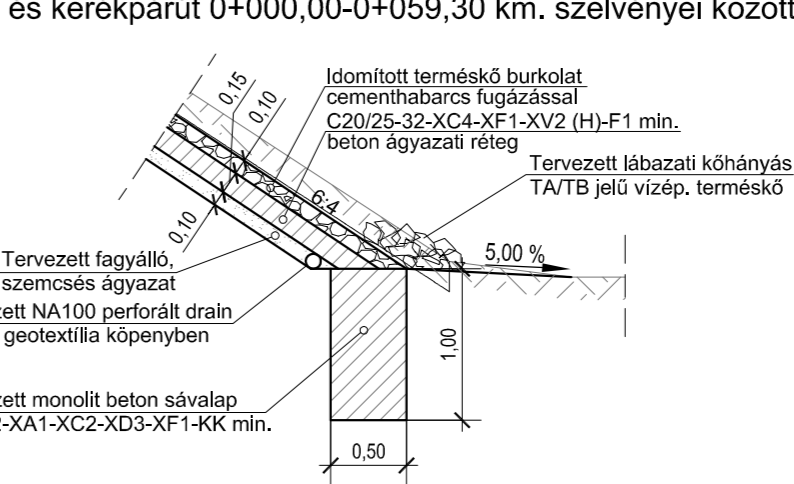
### BURKOLT VÁPA KIALAKÍTÁSA M=1:50

(elv. nélk. gyalog- és kerékpárút 0+080,31-0+101,58 km. szelvényei között)



### BURKOLT RÉZSŰ KIALAKÍTÁSA M=1:50

(gyalog- és kerékpárút 0+000,00-0+059,30 km. szelvényei között)



### TANDEM MÉRNÖKIRODA KFT.

Iroda: 1033 Bp., Polgár u. 12. Postacím: 1300 Pf.: 4  
 Tel.: [1] 368-8343; [1] 368-9063; Fax: [1] 453-2449  
 e-mail: pej.kalman@tandemkft.hu  
 web: www.tandemkft.hu



ISO 9001:2001  
 503/0919(1)-850(1)

Megbízó:	Szentendre Város Önkormányzata (2000 Szentendre, Városház tér 3.)	Dátum:	2016. június hó
Megbízás tárgya:	<b>Szentendre, Izbégy Általános Iskola mögötti kerékpárút szakasz (a Jobbágy utca és a Pilsai utca között)</b> <b>ÚTÉPÍTÉSI EGYESÍTETT (ENGEDÉLYEZÉSI ÉS KIVITELI) TERVE</b>	Munkaszám:	849/2016/I.
Részmuvelet, rajz megnevezés:	RÉSZLETRAJZOK I. (szegély és padkafolyóka betonozás, burkolt részsű, burkolt vápa, fagyvédő réteg kivezetés és tisztító akna kialakítása)	Rajzszám:	R-1.
Felelős tervező:	Ozsváth György KÉ-K/13-11403	Méretarány:	M=1:25 M=1:50 M=1:100
Tervező:	Hegyi Dániel okl. építőmérnök	Belső ellenőr:	Pej Kálmán KÉ-K/01-5207
Tervező:	Ozsváth György KÉ-K/13-11403	Kiadva:	2016. június