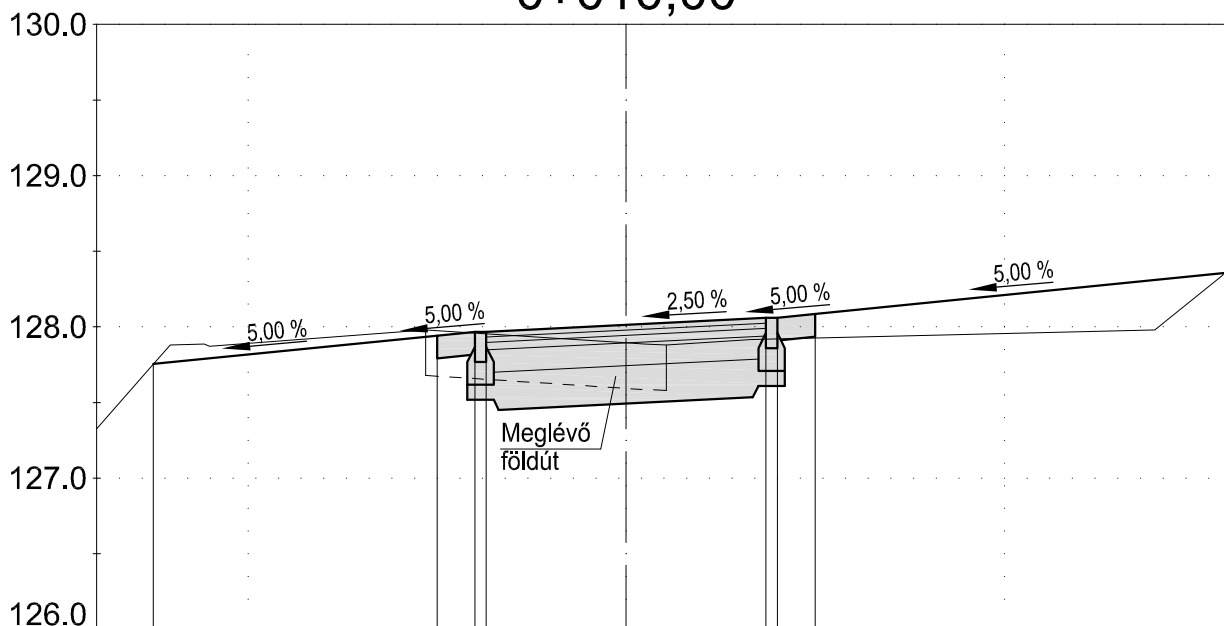


0+010,00



TERVEZETT MAGASSÁG		127.75			127.94	127.96	127.96		128.01		128.06	128.06	128.09		128.35
TERVEZETT TÁVOLSÁG		-6.25			-2.50	-2.00	-1.85		0.00		1.85	2.00	2.50		7.91
MEGLÉVŐ MAGASSÁG	127.33	127.75	127.87		127.98				127.89		127.92			127.98	128.35
MEGLÉVŐ TÁVOLSÁG	-7.00	-6.25	-5.51		-2.65				0.00		1.65			6.99	7.91

TANDEM MÉRNÖKIRODA KFT.

Iroda: 1033 Bp., Polgár u. 12. Postacím: 1300 Pf.: 4
 Tel.: [1] 368-8343; [1] 368-9063; Fax: [1] 453-2449
 e-mail: pej.kalman@tandemkft.hu
 web: www.tandemkft.hu



ISO 9001:2001
 503/0919(1)-850(1)

Mebízó: Szentendre Város Önkormányzata (2000 Szentendre, Városház tér 3.)				Dátum: 2016. június hó	
Mebízás tárgya: Szentendre, Izbégi Általános Iskola mögötti kerékpárút szakasz (a Jobbágy utca és a Pilisi utca között) ÚTÉPÍTÉSI EGYESÍTETT (ENGEDÉLYEZÉSI ÉS KIVITELI) TERVE				Munkaszám: 849/2016/I.	
Részművelet, rajz megnevezés: KERESZTSZELVÉNYEK IV. (Pilisi utca tervezett útpályája)				Rajzsorszám: U-5.4.	
Felelős tervező: Tervező: Tervező: Belső ellenőr:				Méretarány: Mm=1:50 Mh=1:100	
Ozsváth György KÉ-K/13-11403	Hegyí Dániel okl. építőmérnök	Ozsváth György KÉ-K/13-11403	Pej Kálmán KÉ-K/01-5207	Kiadva: 2016. június	