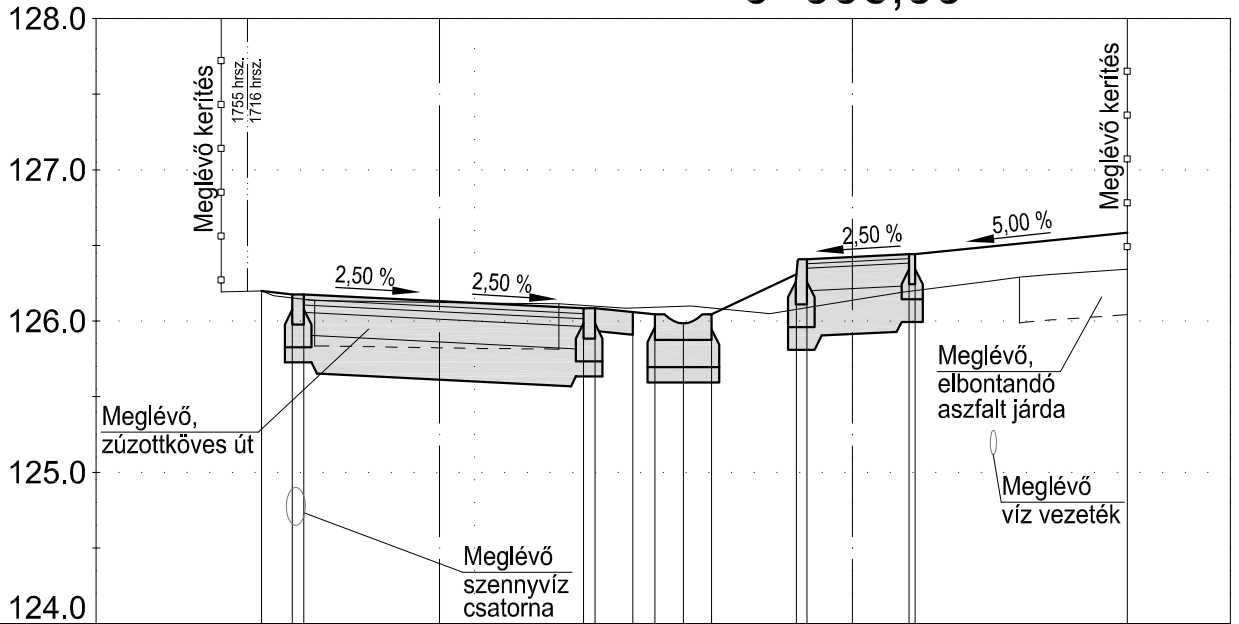


0+006,00



TERVEZETT MAGASSÁG			126.20	126.18	126.18		126.26			126.08	126.08	126.06	126.05	125.99		126.05		126.31	126.41	126.42		126.45	126.45			126.59
TERVEZETT TÁVOLSÁG			-7.81	-7.40	-7.25		-5.46			-3.55	-3.40	-2.90	-2.61	-2.24		-1.86		-0.75	-0.60	0.00		0.78	0.83			3.63
MEGLÉVŐ MAGASSÁG		126.19	126.20	126.14			126.12		126.11				126.10		126.05			126.14				126.26				126.34
MEGLÉVŐ TÁVOLSÁG		-8.35	-7.81	-7.11			-4.90		-3.88				-2.14		-1.09			0.00				1.79				3.63

TANDEM MÉRNÖKIRODA KFT.

Iroda: 1033 Bp., Polgár u. 12. Postacím: 1300 Pf.: 4
 Tel.: [1] 368-8343; [1] 368-9063; Fax: [1] 453-2449
 e-mail: pej.kalman@tandemkft.hu
 web: www.tandemkft.hu



ISO 9001:2001
 503/0919(1)-850(1)

Megbízó:	Szentendre Város Önkormányzata (2000 Szentendre, Városház tér 3.)			Dátum:	2016. június hó
Megbízás tárgya:	Szentendre, Izbégi Általános Iskola mögötti kerékpárút szakasz (a Jobbágy utca és a Pilisi utca között) ÚTÉPÍTÉSI EGYESÍTETT (ENGEDÉLYEZÉSI ÉS KIVITELI) TERVE			Munkaszám:	849/2016/I.
Részművelet, rajz megnevezés:	KERESZTSZELVÉNYEK II. (Tervezett járdakorrekció)			Rajzsám:	U-5.2.
Felelős tervező:	Tervező:	Tervező:	Belső ellenőr:	Méretarány:	Mm=1:50 Mh=1:100
Ozsváth György KÉ-K/13-11403	Hegyí Dániel okl. építőmérnök	Ozsváth György KÉ-K/13-11403	Pej Kálmán KÉ-K/01-5207	Kiadva:	2016. június

Ez a terv a TANDEM Mérnökiroda Kft. szellemi terméke.

2016. június 14.