

BEMELŐK ADATAI

ÁTEMELŐ JELE	BELSO Ø	SZERK. MÉLYSÉG	MAGASSÁG	ÁTEMELŐ FÖDÉMSZINT	ÁTEMELŐ FENÉKSZINT	GRAVITÁCIÓS CSATORNA MÉRETE	ft. SZINTJE	h (m)	TÍPUS	BEÉPÍTETT SZIVATTYÚ Q (l/s)	H (m)	ENERGIA IGENY/db	ACÉLCSŐ MÉRETE DN	ØD x v x fm	SZERELVÉNY DN	KÜLSŐ ÁTMÉRŐJE	NYOMÓCSŐ PE 100 SDR 17 cst. SZINTJE
20. jelű bemelő	Ø1,4 m	2587 mm	1,08 m	189,82 mBf.	187,24 mBf.	DN200 KG-PVC	188,32 mBf.	1,57	MultiCut 35/2 M	4,09	22,48	3,04 kW	2" (DN50)Ø60,3x3,6x 10,0	DN50 PN10	D63 PN6 KPE	188,54 mBf.	

Megjegyzés

A BEEMELŐT A HELYSZÍNRAJZI ELRENDEZÉS SZERINT KELL TELEPÍTENI!

A beemelőt Ø1,40 m átmérőjű szilveszterből R 140 HS csőből terveztük.

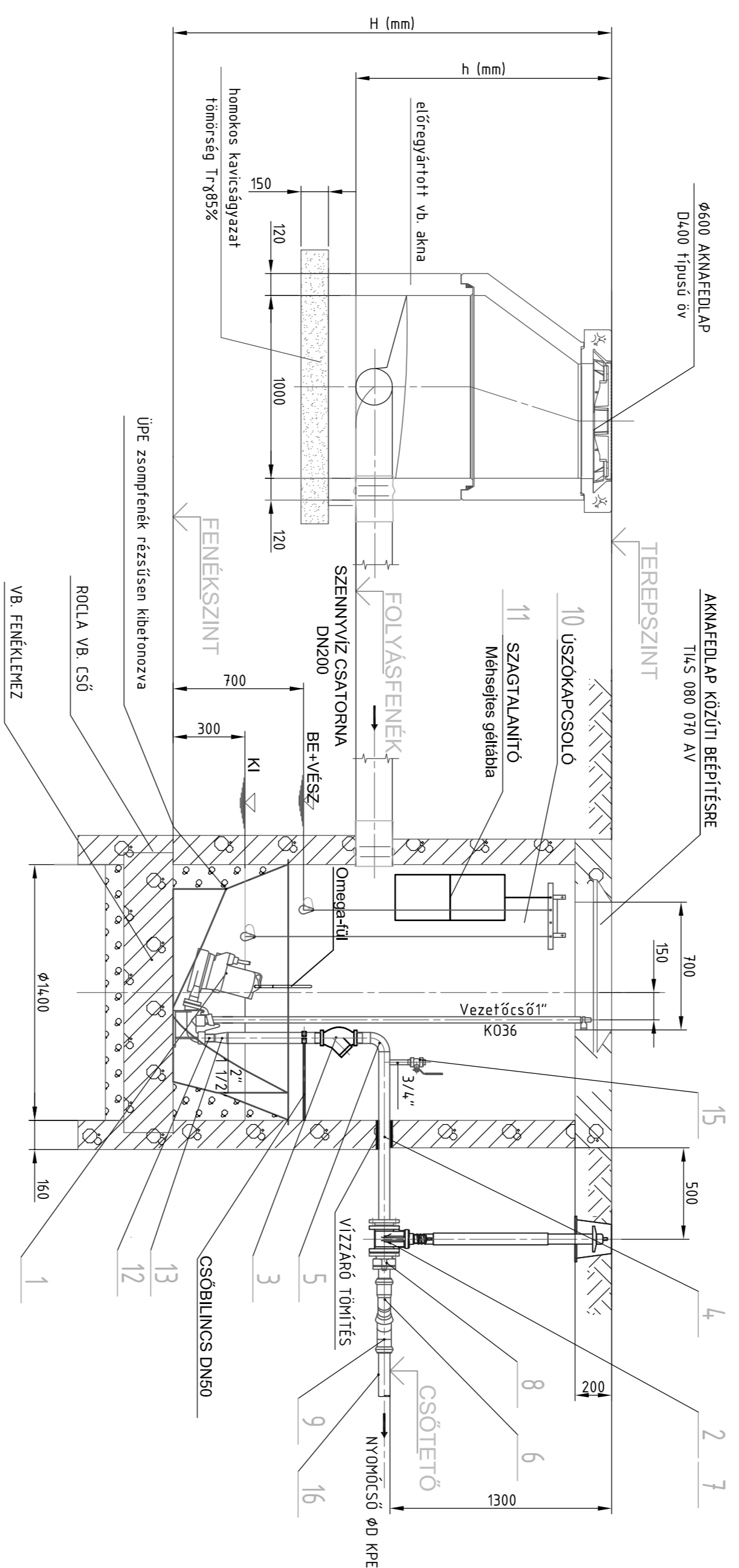
A szivattyúk méretezését Pentair Magyarország Kft. véggezte.

KO anyagok, szerelvények anyagminősége: DIN 1.4541 MSZ 4360-87 szerint

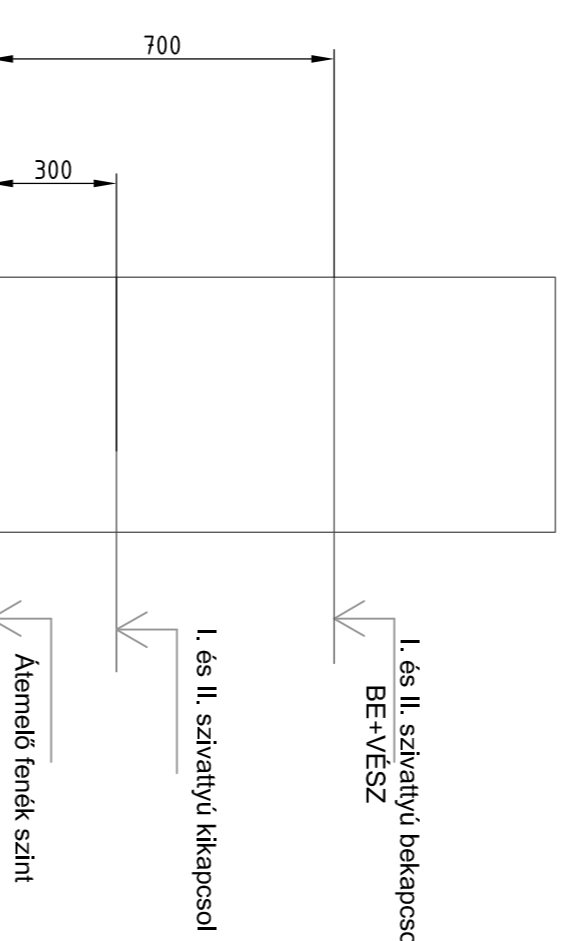
Bármely a tervben lévő anyag, termék, más, vele azonos termékkel, anyaggal helyettesíthető.

Az aknaba való lejutást alumínium létrával (2x9 fokos toldétra) kell biztosítani (L=2,70-4,40m).

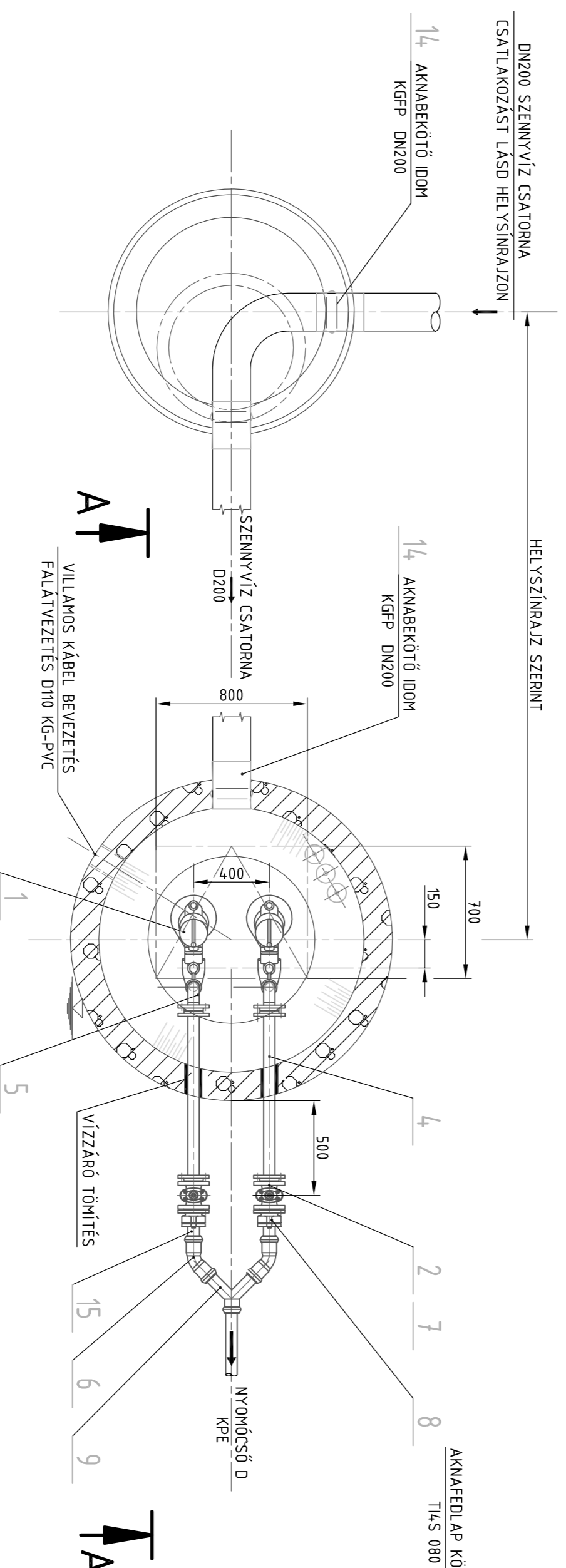
A - A



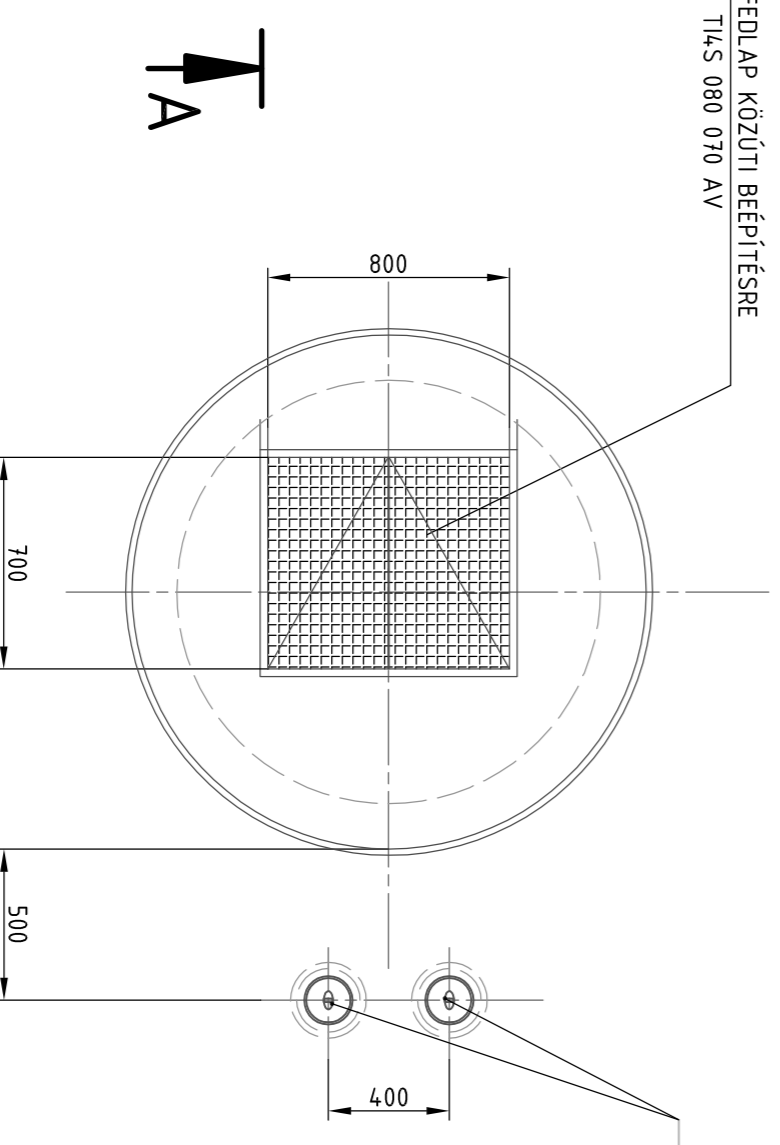
Szivattyúk kapcsolási szintje



ALPRAJZ



FELÜLNÉZET



T/Sz. Db.	Méret	Szabh.	Anyag	Db.	Össz. Tömeg (kg)	Megjegyzés
16	2 m	PE	vezeték			PE100 SDR17
15	2	BB-3/4"	Golyóscsap csőcsomokkal			
14	3	DN200 KGFP	Árnagyoktató idom			
13	2	1 1/2"2"-100	Borító idom		1.4541	
12	2	1 1/2" (DN32)	Mérszeles csőnk		1.4541	
11	2	Típus: BIOTHYST	Mérszeles gátátlábi Q=20 m ³ /h			háró és fogzó elemekkel
10	2	EM4-10	Niveálo			PE100 PN16 SDR11
9	2	DN PN16	Konfekcionál V-tídm			Huzatalizos kótdélemekkel
8	2	DN PN10	Special karima PE vezetékhez			GGG40
7	6	DN PN10	Laza karima KO kótdgyűrdővel			PE100 PN16 SDR11
6	2	45°/DN	Elektronizációs látdom		2830	
5	2	Acélsűv			1.4541	
4	10 l/m	KO acélsűv			2463	
3	2	DN50 PN10	Golyós visszacsapószélelep		1.4541	2" mérszeles szennyvízre
2	2	Karimás E lötdkzár	Típus: HAWLE N.4000, DNS0 PN10 beáplítási egységcsomaggal és beáplítási készlettel (csapszekrény, száthszabótló)			
1	2	Szivattyú	Típus: Jung Pumpen talplemezzel, vezetékcsővel kábellet			

MEGVALÓSLÁSI TERV

Csepregi Andás

1137 Budapest, Csömöri út 12. sz. 2/B. emelet

MEGVALÓSLÁSI TERV

Dunakanyar Csatornázási Tervelet 2017 Pócsmegeyer, Hungryud utca 6.

MEGVALÓSLÁSI TERV

Dunakanyar Közszocum 1138 Budapest, Kerkás Fáyos u. 20.

TECHNIGEA

Techno-SEO Mérnökroda Kft. Hódmezővásárhelyi új 24. 6026 Hódmezővásárhely, www.techno-seo.hu Tel.:06-74606-94

MEGVALÓSLÁSI TERV

Dunakanyar Közszocum 1138 Budapest, Kerkás Fáyos u. 20.

A-HID

Dunakanyar Közszocum 1138 Budapest, Kerkás Fáyos u. 20.

Kivitelezés:	BOL Környezetvédelmi Kft.	Állványozás:	NINÓ Quartz
Generáltervezés:	1118 Budapest Rákóczi utca 5. Tel.:+36-1-424-0970	Ügyvezetés:	Farkas István
Műszaki tervezés:	Milványi Gábor VZ-701-8194	Megvalósítási levet készítése:	Árpád Ferenc
Munkaszám:	1-13-57-7	Előzetes:	Gábor
Tervező:	Jenei Attila VZ-701-8194	1138 Budapest, Csömöri út 12.	Krohnár Marcell
Megjegyzés:	1-13-57-7	1138 Budapest, Csömöri út 12.	
Tervező:	Milványi Gábor VZ-701-8194	1118 Budapest Rákóczi utca 5. Tel.:+36-1-424-0970	
Megjegyzés:	Megvalósítási terv	20. számú közösségi beemelő gépész terv	