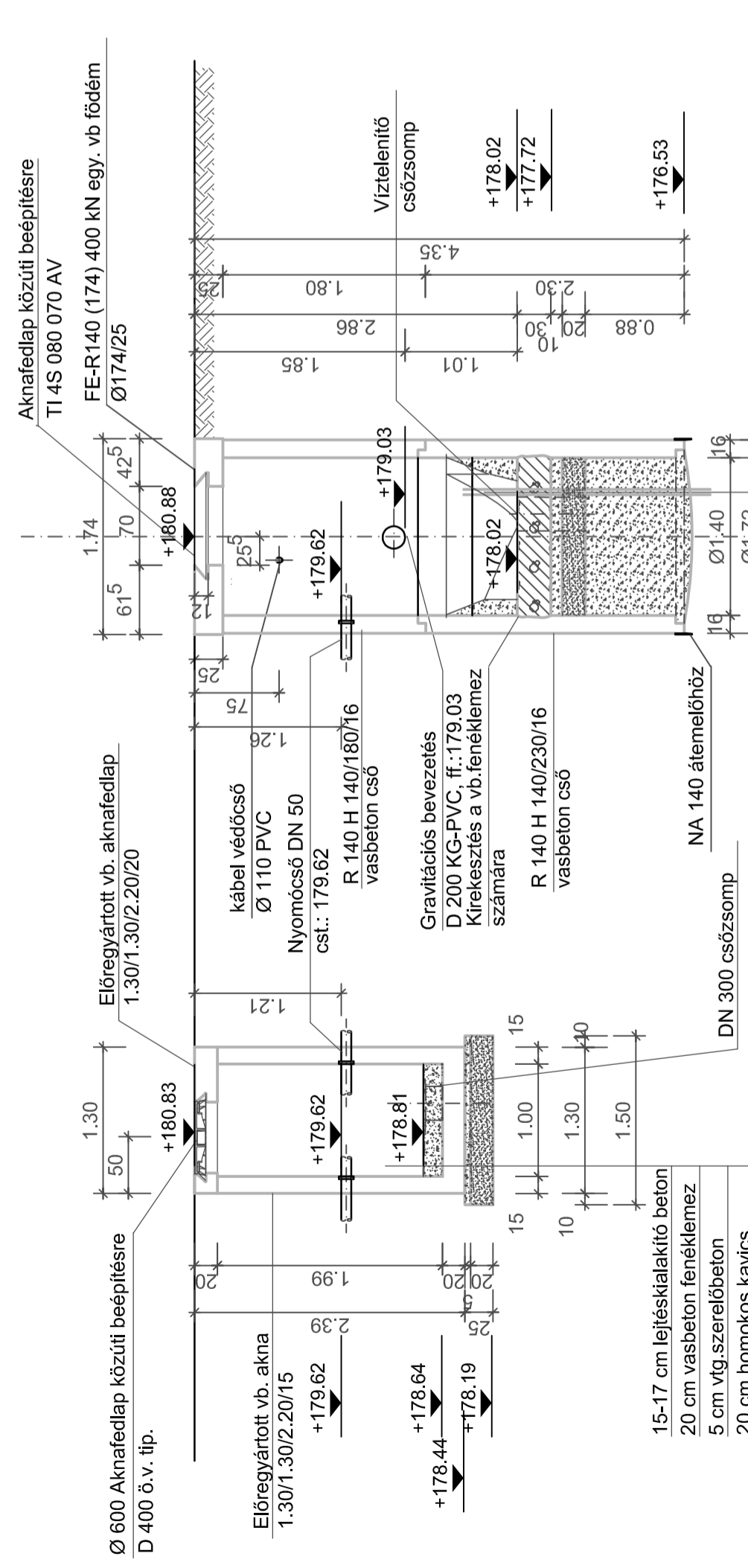


A - A METSZET M=1:50

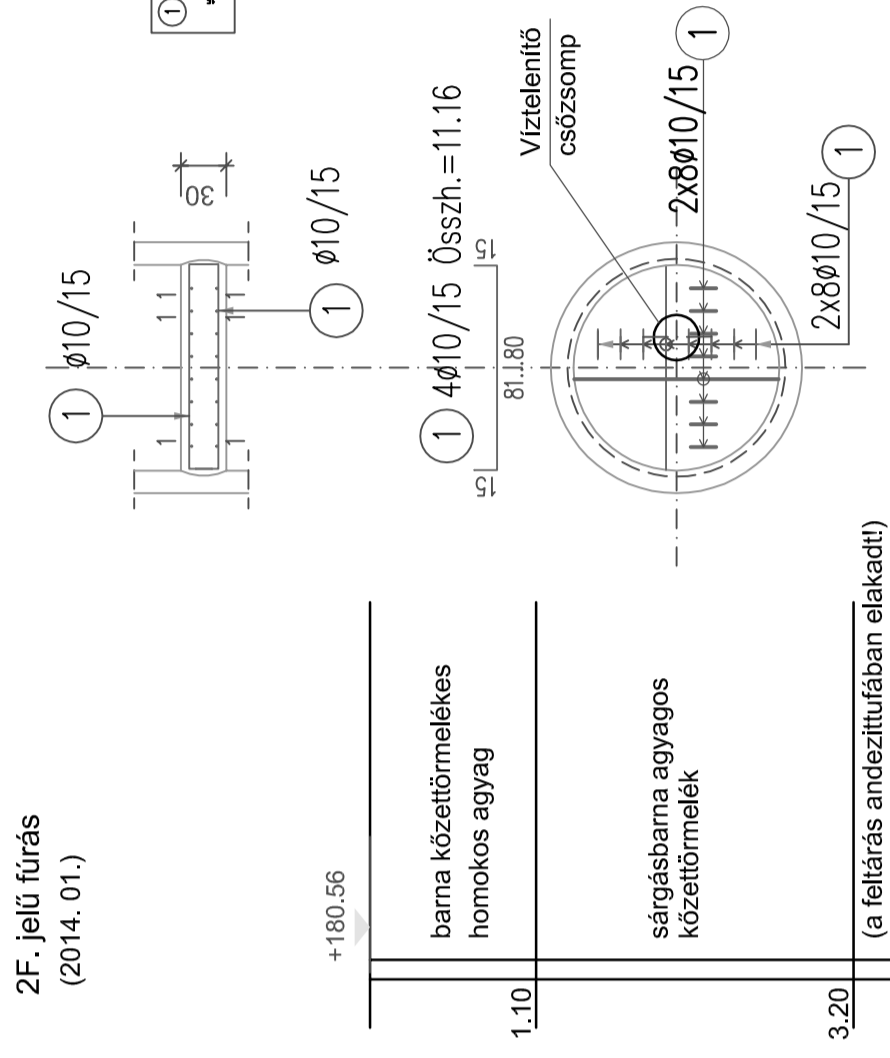


ELŐREGYÁRTOTT ELEM SZÜKSÉGLET:

ROCLA HQ R 140 H 140/230/16 vb.cső	1 db
ROCLA HQ R 140 H 140/180/16 vb. cső	1 db
ROCLA HQ FE-R140 (174) 150KN fedlap	1 db
Vágóél DN 140 átemelőház	1 db
SZEBETON egy.vb.akna 1.30/1.30/2.20/15	1 db
SZEBETON egy.vb. földém 1.30/1.30/20	1 db
Előregyártott szerkezetek összesen:	7 db

- 30 cm vasbeton fenéklemez
- 10 cm víg.szerelőbeton
- 20 cm homokos kavics
- 1.05 m vízalatti beton

Alaplemez vasalása M=1:50



db	x	L	Össz.
0	4	0.81	1.11
b	4	1.08	1.38
c	4	1.22	1.52
d	4	1.29	1.59
e	4	1.29	1.59
f	4	1.21	1.51
g	4	1.06	1.36
h	4	0.80	1.10
Összhossz:			44.64m

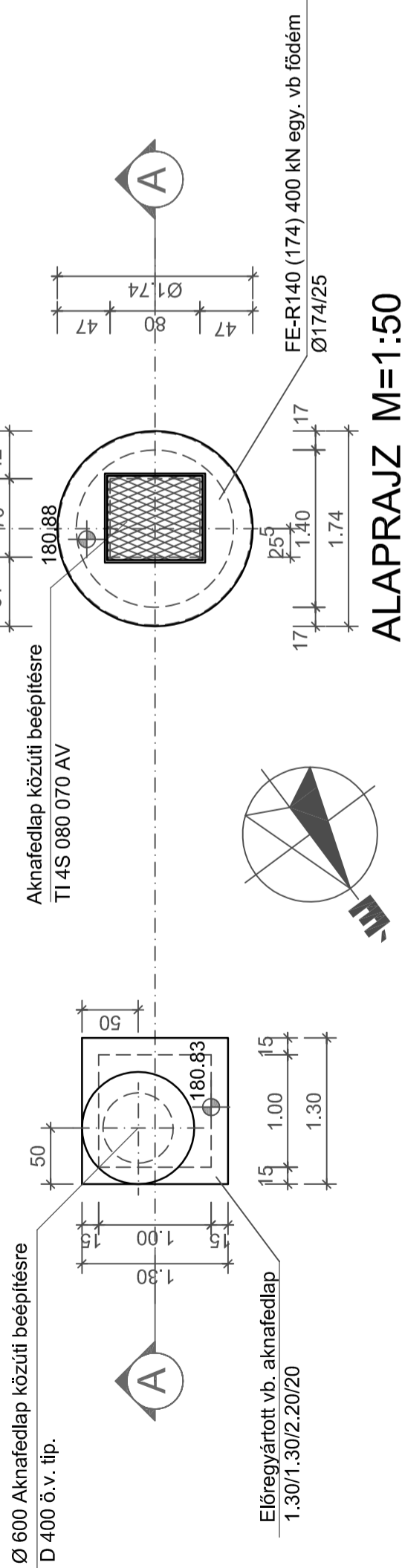
ÁTMÉRŐ-TÖMEG ÖSSZESÍTÉS

jel	db	Ø	Hossz	Ø10
1	4	10	11.16	44.64
Összhossz			m:	44.64
Súly / Ø			kg/m:	0.617
Összsúly / Ø			kg:	27.54
Összsúly			kg:	27.54

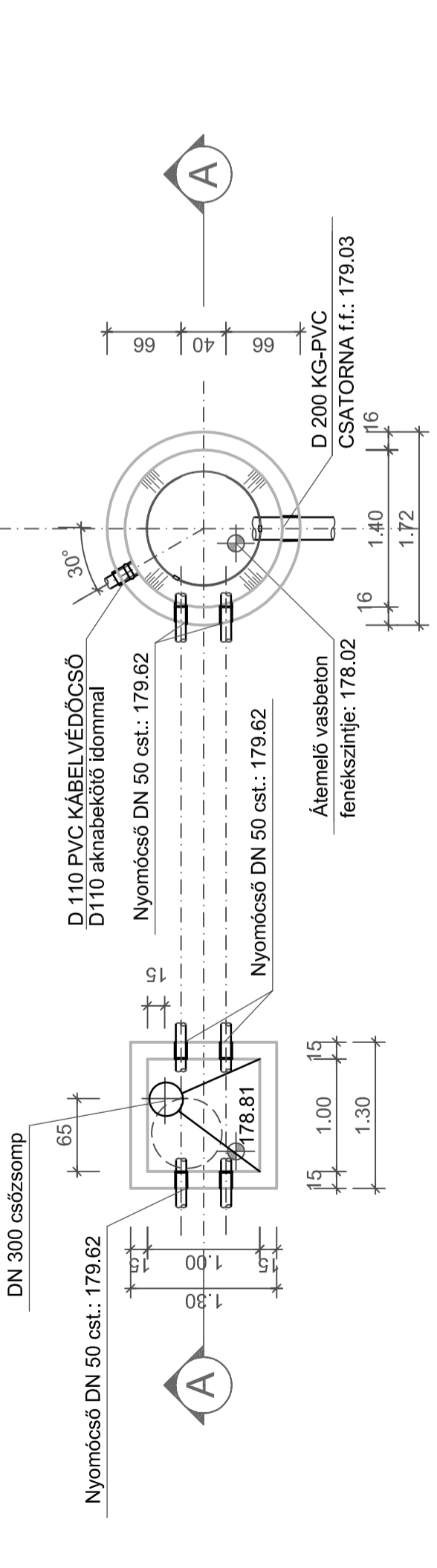
MEGJEGYZÉS:

- Anyagminőségek:
 - beton C 35/45-XC4-XA3-XV3(H)-24-KK (szulfátálló) vasbeton alaplemez
 - betontakarar: 40 mm.
 - Betonacélminőség: B 500 B
 - Lakatosszerkezetek acélminősége: KO 36 (1.4541)
 - A bebetonozásra kerülő csődombokat és lakatosipari szerkezeteket a betonozás megkezdése előtt kell a zsaluzatban elhelyezni.
 - Az előregyártott és monolit szerkezetekbe kerülő csődombokat vízzáró tömítéssel kell elhelyezni.
 - Kapcsolatos terv: Gépész szerelési terv
- Az előregyártott elemek SW UMWELTECHNIK ROCLA HQ gyártmányok.**

FELÜLNÉZET M=1:50



ALAPRAJZ M=1:50



MEGVALÓSULÁSI TERV

Csepregi András

A megvalósulási terv a Dunakanyar Konzorcium (A-Híd Építő Zrt. és Pentak Kft.) által szolgáltatott adatok alapján készült.

Megrendelő: Dunakanyar Csatornázási Társulás, 2017 Pócsmezgyér, Hunyadi utca 6.

Főváros: A-HÍD Építő Zrt., 1138 Budapest, Karikás Frigyes u. 20.

Ugyazat: Beretich Gábor

Megvalósulási tervet készítette: Techno-GEO Mérnökiroda Kft., 1118 Budapest, Rétköz utca 5, Ikt. 1-224-0670, www.techno-geo.hu

Altevező: Nívó Quattro Fővállalkozó, Ipari, Kereskedelmi és Szolgáltató Kft., Alapítva 1983, 1137 Budapest, Dolmány u. 12.

Kivitelező: BDL Környezetvédelmi Kft., 1118 Budapest, Rétköz utca 5, Ikt. 1-224-0670, www.bdl.hu

Tervező: Iván András

Munkaszám: 1-13-57-7

Tervező: Jenei Attila, VZ-T1/3-4/55

Létesítendő: A szentendrei szennyvíz-agglomerációhoz tartozó települések szennyvíz-csatornázási rendszereinek fejlesztése

Megnevezés: Szentendre szennyvízelvezetése 19. jelű beemelő és szerelvényakna építési terve

Rajzszám: 13.1-MT-5-6-0

Dátum: 2016.03

Revízió: 0