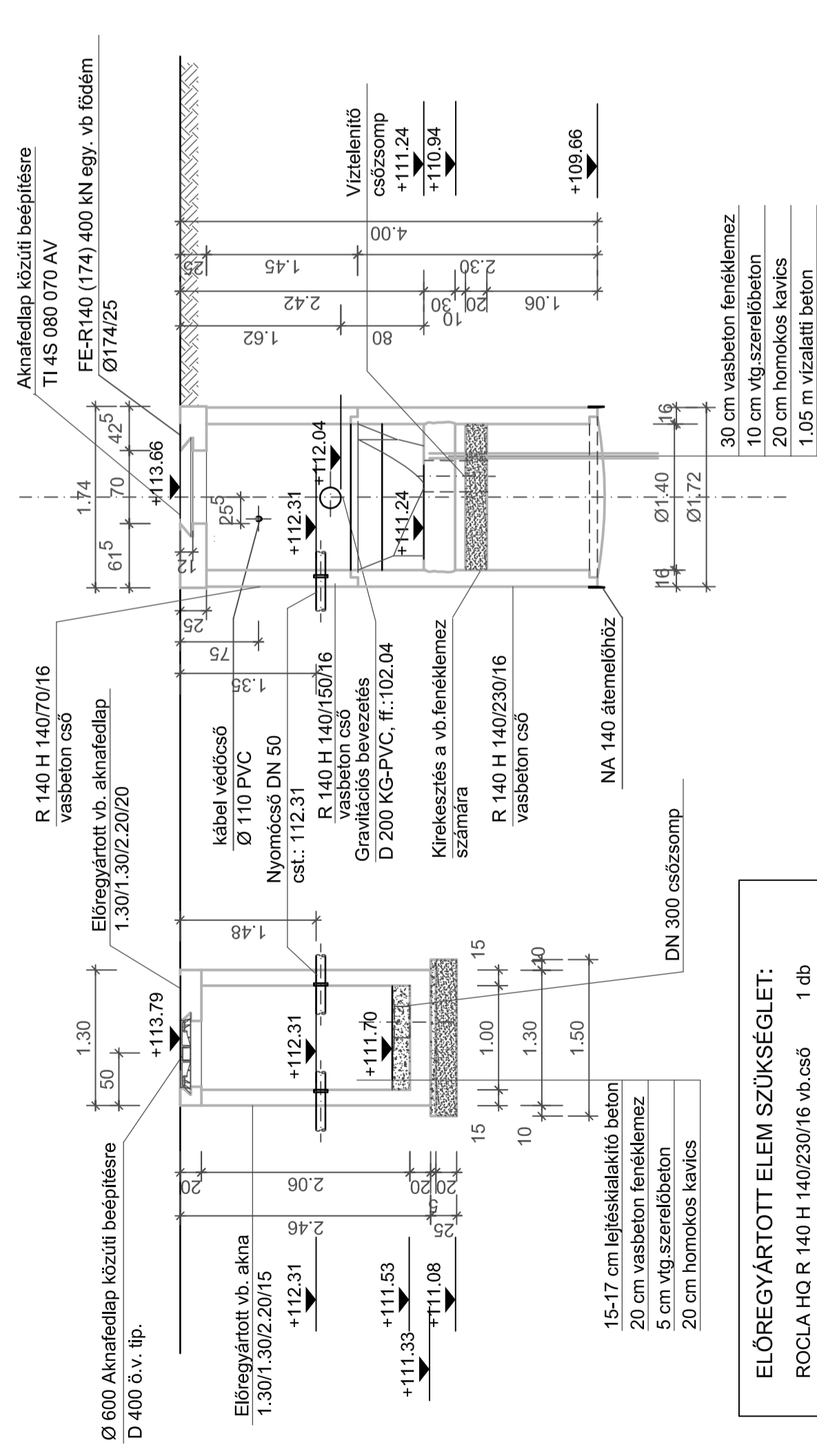


A - A METSZET M=1:50

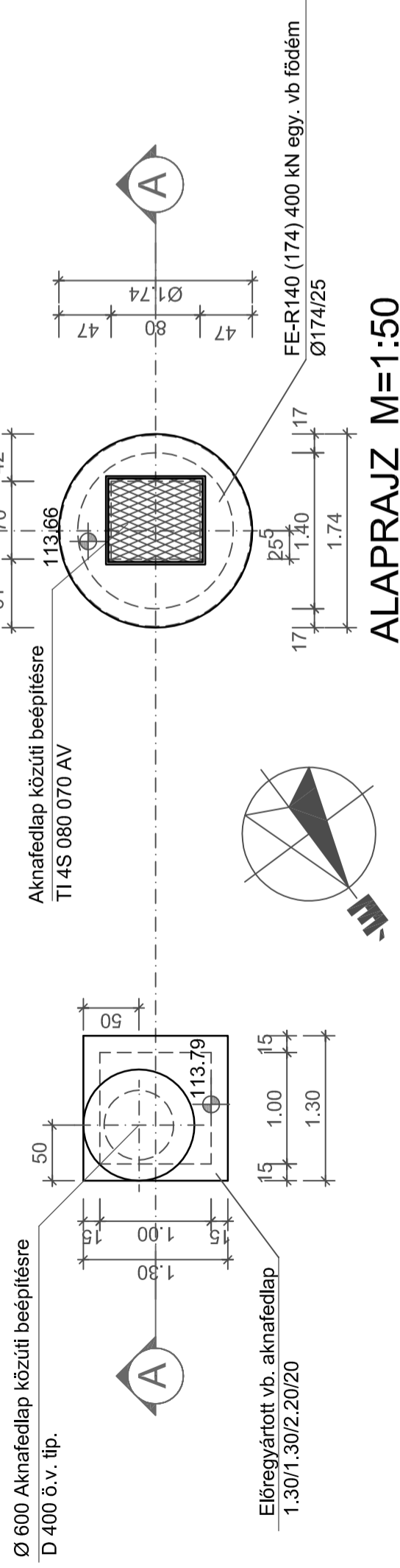
37F. jelű fúrás
(2014. 01.)



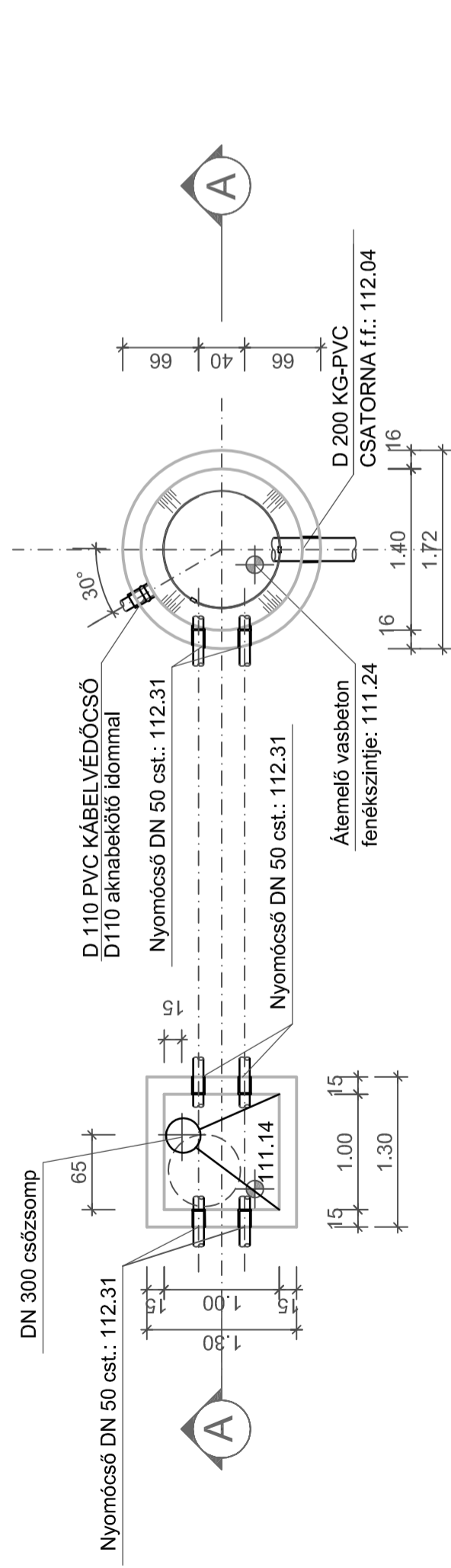
ELŐREGYÁRTOTT ELEM SZÜKSÉGLET:

ROCLA HQ R 140 H 140/230/16 vb.cső	1 db
ROCLA HQ R 140 H 140/160/16 vb. cső	1 db
ROCLA HQ FE-R140 (174) 150KN fedlap	1 db
Vágóél DN 140 átemelőhöz	1 db
SZEBETON egy.vb.akna 1.30/1.30/2.20/15	1 db
SZEBETON egy.vb.födém 1.30/1.30/20	1 db
Előregyártott szerkezetek összesen:	7 db

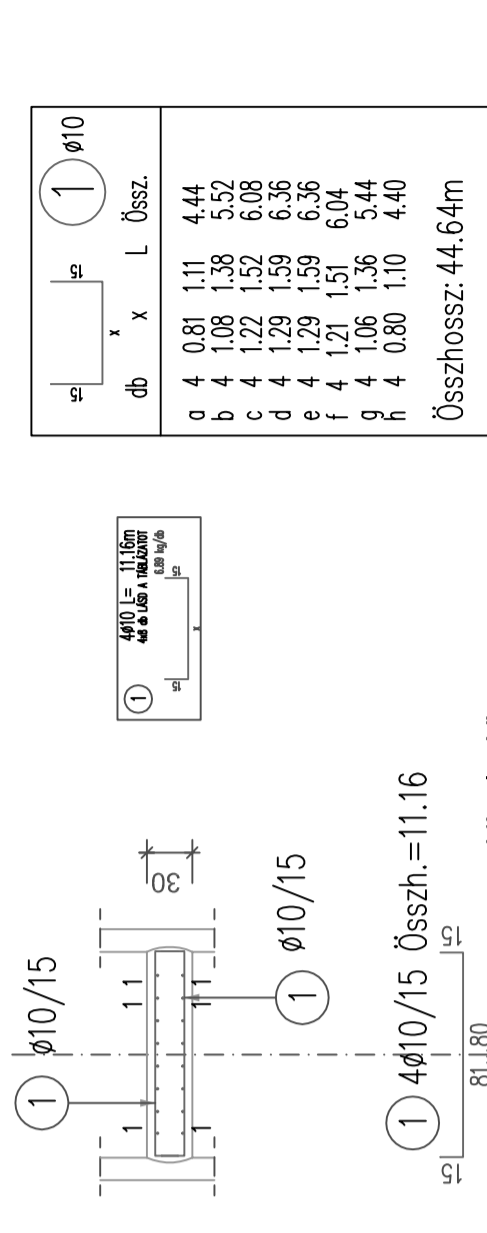
FELÜLNÉZET M=1:50



ALAPRAJZ M=1:50



Alaplemez vasalása M=1:50



ÁTMÉRŐ-TÖMEG ÖSSZESÍTÉS

jel	db	Ø	Hossz	Ø10
1	4	10	11.16	44.64
Összhossz			m:	44.64
Súly / Ø			kg/m:	0.617
Összsúly / Ø			kg:	27.54
Összsúly			kg:	27.54

MEGJEGYZÉS:

1. Anyagminőségek:

- beton C 35/45-XC4-XA3-XV3(H)-24-KK (szulfátálló) vasbeton alaplemez
- betontakarás: 40 mm.
- 2. Betonacélminőség: B 500 B
- 3. Lakatosszerkezetek acélminősége: KO 36 (1.4541)
- 4. A betonozásra kerülő csőidomokat és lakatosipari szerkezeteket a betonozás megkezdése előtt kell a zsaluzatban elhelyezni.
- 5. Az előregyártott és monolit szerkezetekbe kerülő csőidomokat vízzáró tömítéssel kell elhelyezni.
- 6. Kapcsolatos terv: Gépész szerelési terv

Az előregyártott elemek SW UMWELTECHNIK ROCLA HQ gyártmányok.

MEGVALÓSULÁSI TERV

Csepregi András
1138 Budapest, Karikás Folyás u. 20.

A megvalósulási terv a Dunakanyar Konzorcium (A-Híd Építő Zrt. és Pentak Kft.) által szolgáltatott adatok alapján készülték.
Főváros: Budapest

Megrendelő:
Dunakanyar Csatornázási Társulás
2017 Pócsmező, Hunyadi utca 6.

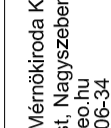


Dunakanyar Konzorcium
1138 Budapest, Karikás Folyás u. 20.



Megvalósulási tervet készítette:
TECHNO GEO
MÉRŐIRODA KFT.

Techno-GEO Mérőiroda Kft.
1118 Budapest, Nagyszabó utca 24.
www.techno-geo.hu
Tel.: 06-1-246-06-34



Ugyazatos:
Béretich Gábor

Kivitelezést készítette:
BDL
Környezetvédelmi Kft.

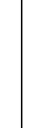
BDL Környezetvédelmi Kft.
1118 Budapest, Rétköz utca 5.
www.bdl.hu
Tel.: 06-1-246-06-34



Megvalósulási tervet készítette:
Agócs István
K&T, VZ-TEL, VZ-TER, VZ-ÁG 01-2828

Állomás: Nívó Quattro

Fővállalkozó, Ipari, Kereskedelmi és Szolgáltató Kft.
Alapítva 1983.
1137 Budapest, Dolmány u. 12.



Tervező:
Knoimár Marcell

Tervező:
Iván András

Munkaszám: 1-13-57-7

Létesítmény: A szentendrei szennyvíz-aggglomerációhoz tartozó települések szennyvíz-csatornázási rendszereinek fejlesztése KEOP - 1.2.0 / B - 10-2010-0061

Munkaszám: 1-13-57-7

Létesítmény: A szentendrei szennyvíz-aggglomerációhoz tartozó települések szennyvíz-csatornázási rendszereinek fejlesztése KEOP - 1.2.0 / B - 10-2010-0061

Tervező: Nívó Quattro

Nyomvonalas létesítmények Megvalósulási terve

Tervező: Nívó Quattro

18. jelű beemelő és szerelvényekna építési terve

Rajzszám: 13.1-MT-5-50

Méretarány: 1:50

Rajzszám: 13.1-MT-5-50

Dátum: 2016.03

Revízió: 0

Revízió: 0