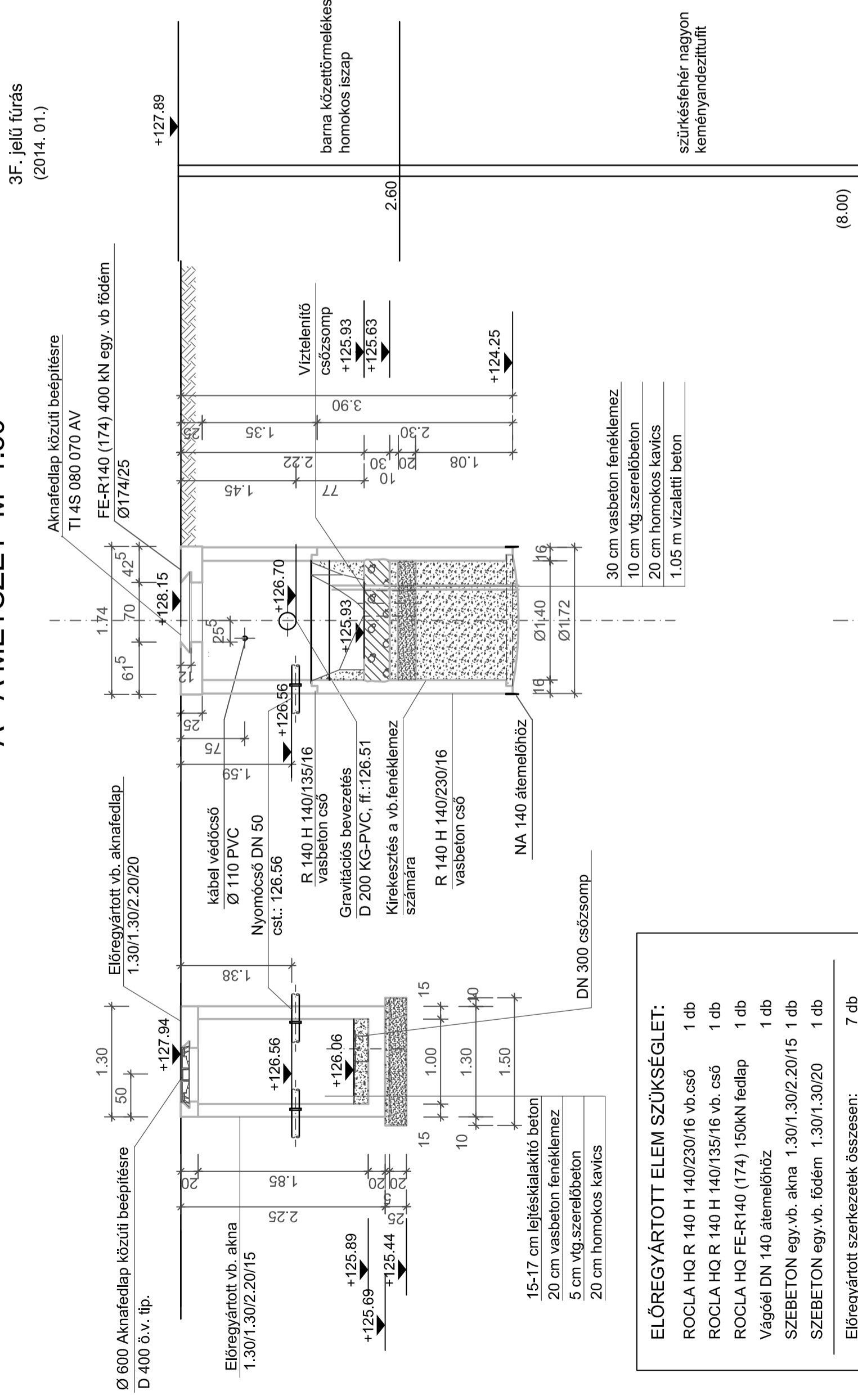
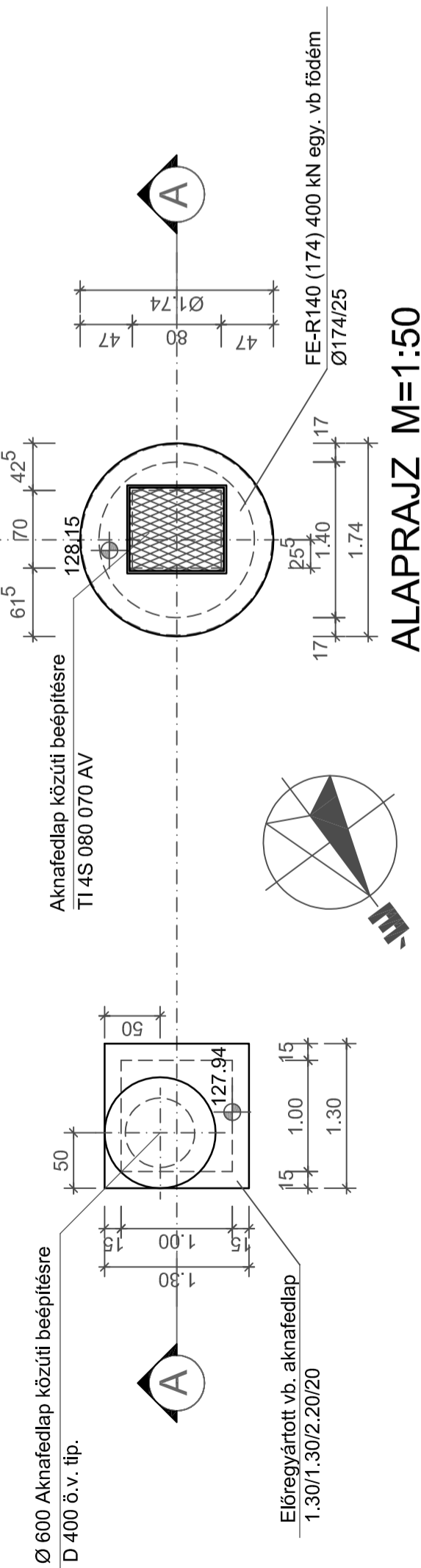


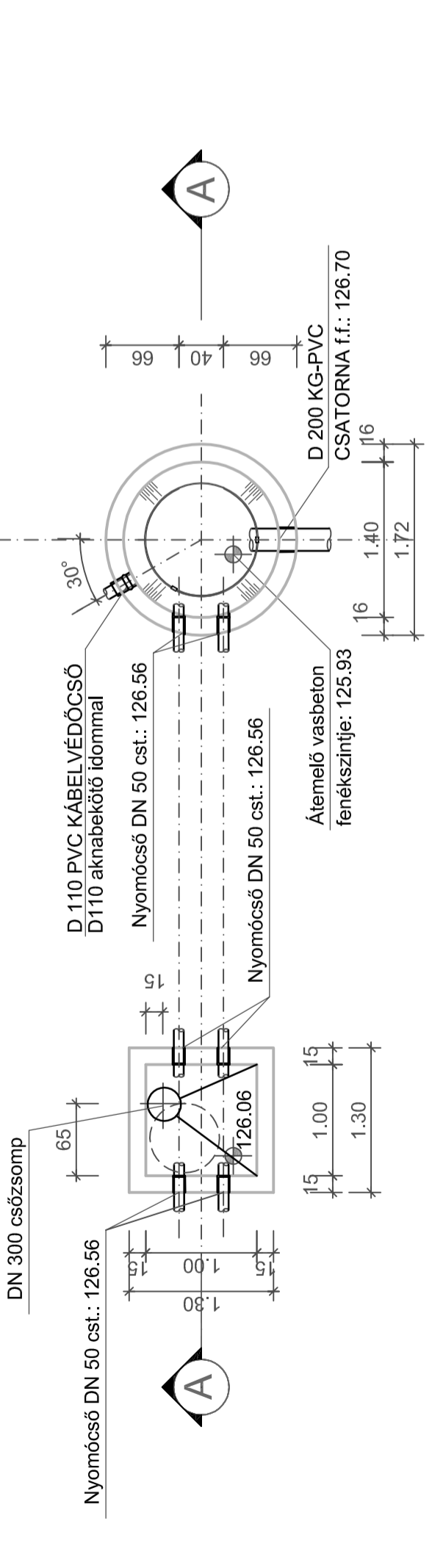
A - A METSZET M=1:50



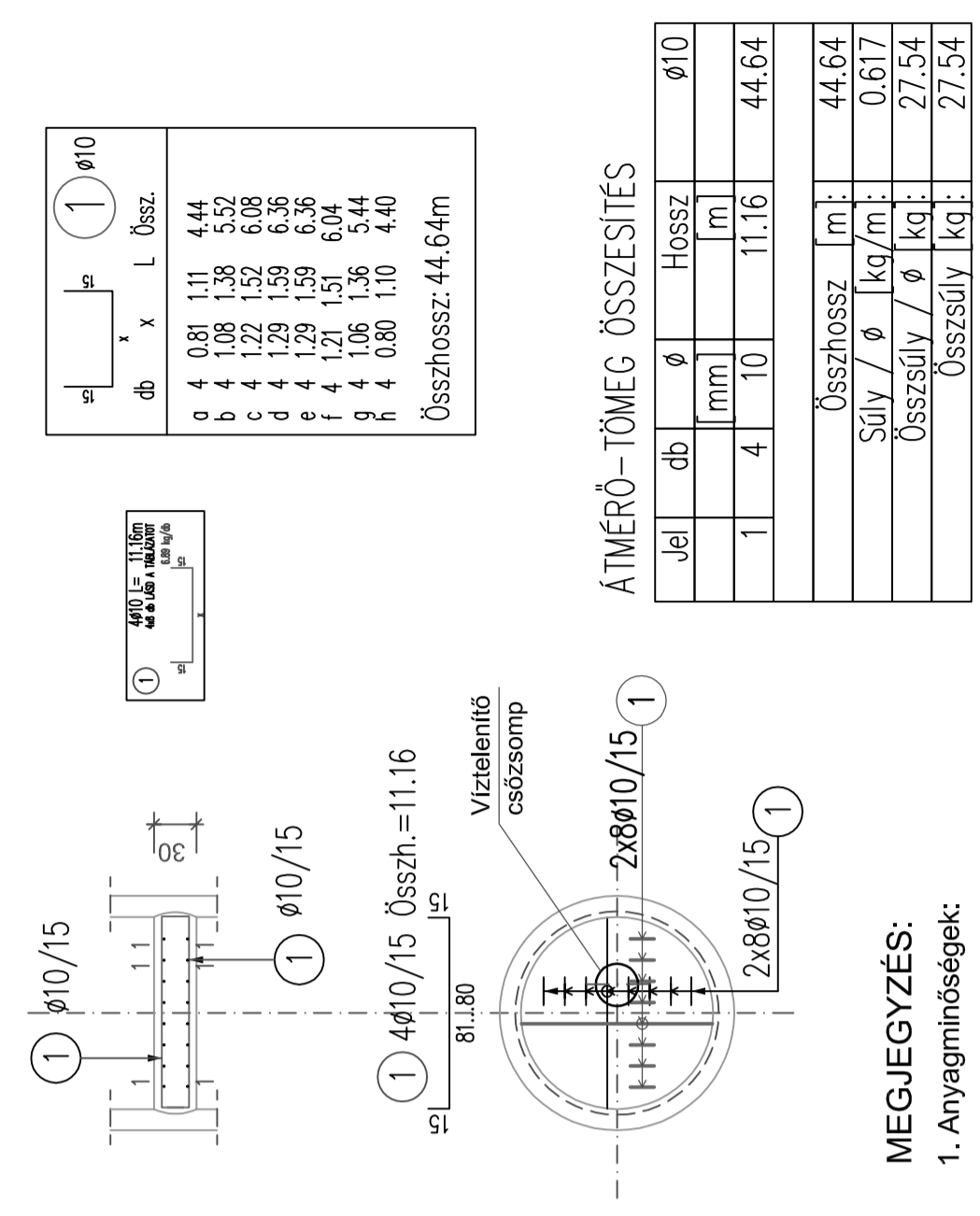
FELÜLNÉZET M=1:50



ALAPRAJZ M=1:50



Alaplemez vasalása M=1:50



ÁTMÉRŐ-TÖMEG ÖSSZESÍTÉS

jel	db	Ø	Hossz	Ø10
1	4	10	11.16	44.64
Összhossz		m		44.64
Súly / Ø		kg/m		0.617
Összsúly / Ø		kg		27.54
Összsúly		kg		27.54

MEGJEGYZÉS:

- Anyagminőségek:
 - beton C 35/45-XC4-XA3-XV3(H)-24-KK (szulfátálló) vasbeton alaplemez
 - C 30/37XC4-XA1-XV2 (H)-24-F4 (KK) (szulfátálló) vízalatti beton
 - betontakarás: 40 mm.
- Betonacélminőség: B 500 B
- Lakatosszerkezetek acélminősége: KO 36 (1.4541)
- A betonozásra kerülő csödomokot és lakatosipari szerkezeteket a betonozás megkezdése előtt kell a zsaluzatban elhelyezni.
- Az előregyártott és monolit szerkezetekbe kerülő csödomokot vízzáró tömítéssel kell elhelyezni.
- Kapcsolatos terv: Gépész szerelési terv

Az előregyártott elemek SW UMWELTECHNIK ROCLA HQ gyártmányok.

MEGVALÓSULÁSI TERV

Csepregi András

A megvalósulási terv a Dunakanyar Konzorcium (A-Híd Építő Zrt. és Pentak Kft.) által szolgáltatott adatok alapján készült.

Megrendelő: Dunakanyar Csatornázási Társulás, 2017 Pócsmezgyér, Hunyadi utca 6.

Főváros: A-HÍD Építő Zrt., 1138 Budapest, Karikás Frigyes u. 20.

Megvalósulási tervet készítette: Techno-GEO Mérnökiroda Kft., 1118 Budapest, Rétköz utca 5, Ikt. 1-224-0670, www.techno-geo.hu, Tel.: 06-1-246-06-34

Ugyvezető: Beretich Gábor

Megvalósulási tervet készítette: Nívó Quattro Fővállalkozó, Ipart. Kereskedelmi és Szolgáltató Kft., Alapítva 1983, 1131 Budapest, Dolmány u. 12.

Állomány: A szentendrei szennyvíz-aggglomerációhoz tartozó települések szennyvíz-csatornázási rendszereinek fejlesztése KEOP - 1.2.0 / B - 10-2010-0061

Munkaszám: 1-13-57-7

Tervező: Nívó Quattro

Méretarány: 1:50

Rajzszám: 13.1-MT-5-2-0

Dátum: 2016.03

Revízió: 0