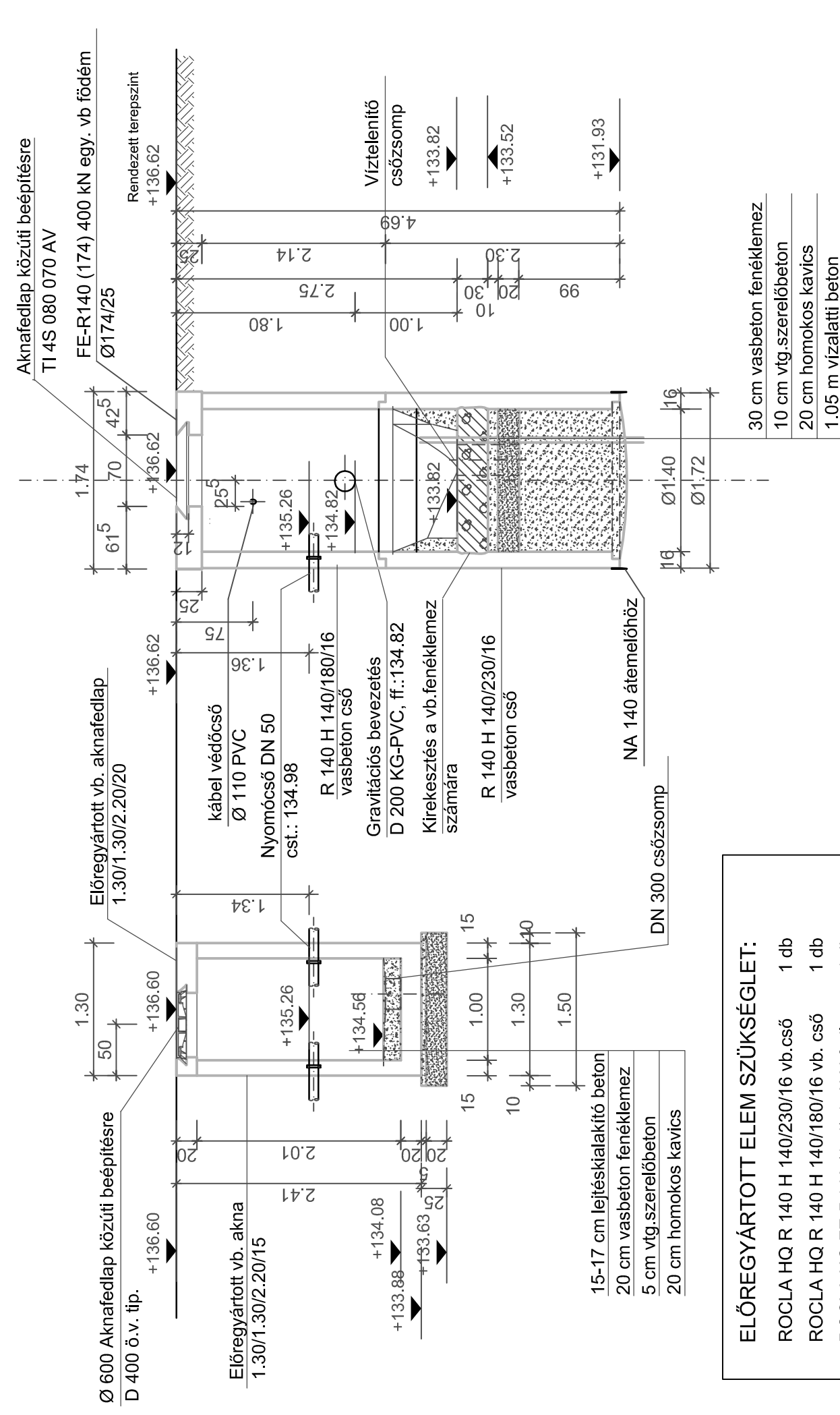


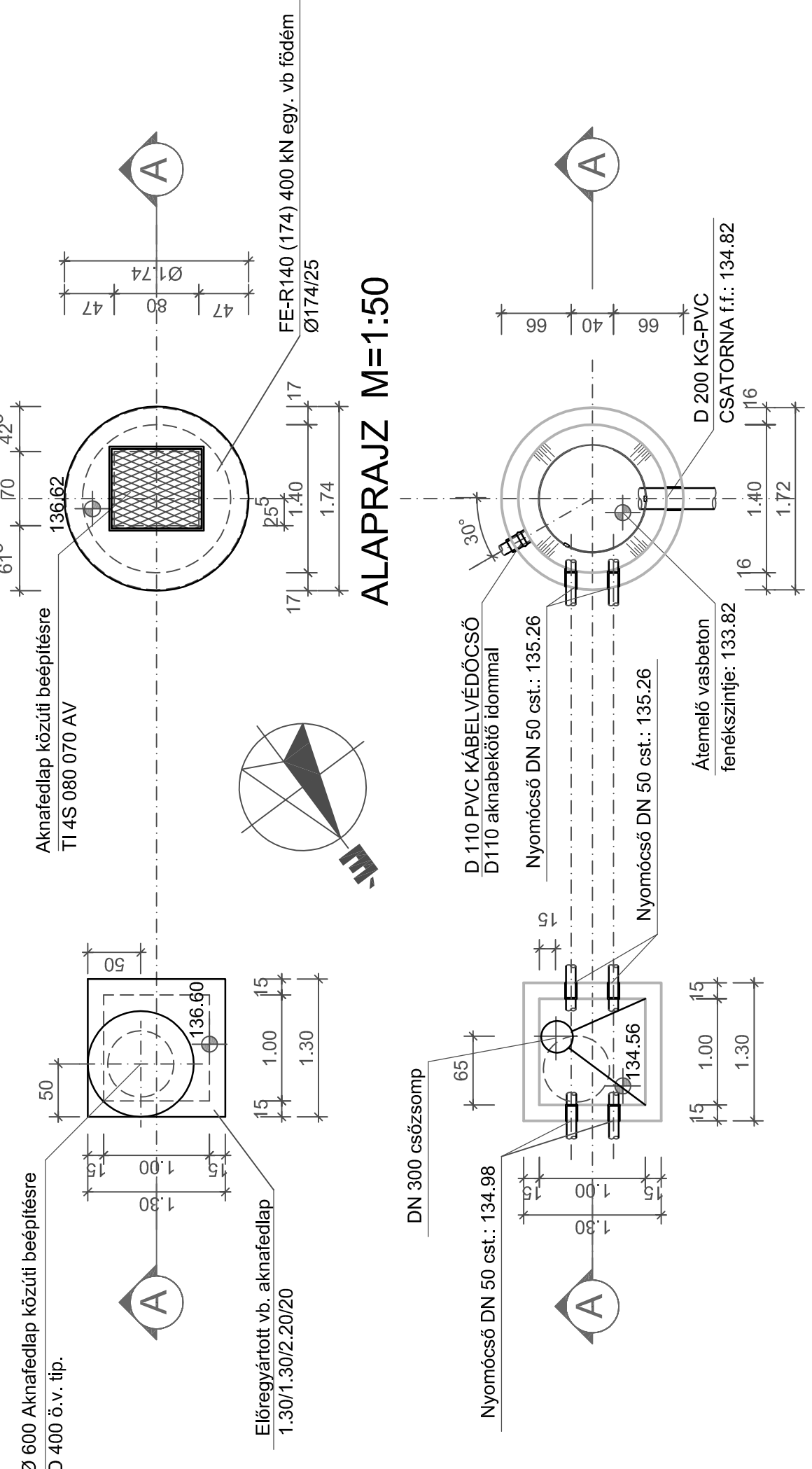
A - A METSZET M=1:50



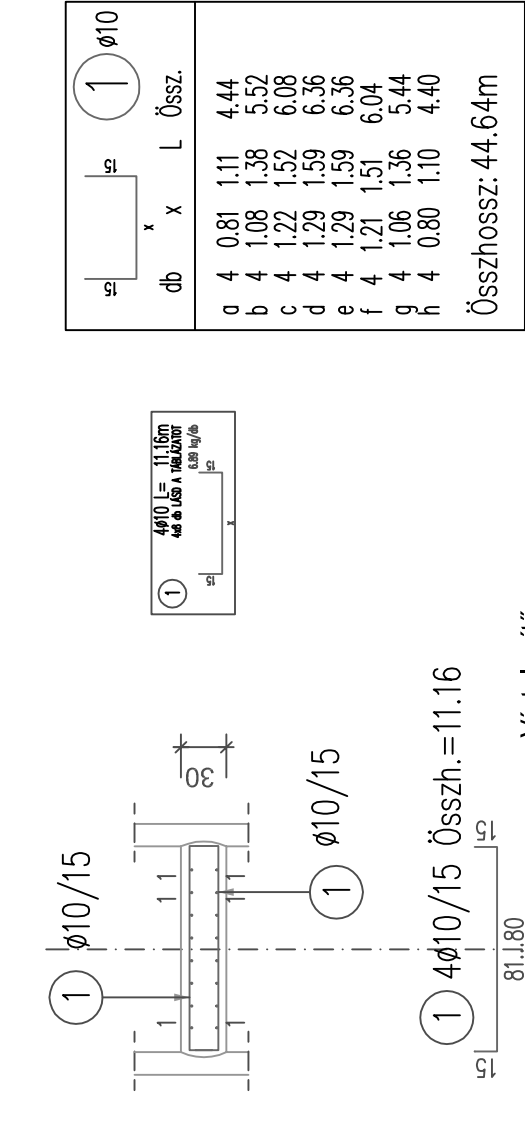
ELŐREGYÁRTOTT ELEM SZÜKSÉGLET:

ROCLA HQ R 140 H 140/230/16 vb.cső	1 db
ROCLA HQ R 140 H 140/180/16 vb. cső	1 db
ROCLA HQ FE-R140 (174) 150KN fedlap	1 db
Vágóél DN 140 átemelőhöz	1 db
SZEBETON egy.vb. akna 1.30/1.30/2.20/15	1 db
SZEBETON egy.vb. földem 1.30/1.30/2.0	1 db
Előregyártott szerkezetek összesen:	7 db

FELÜLNÉZET M=1:50



Alaplemez vasalása M=1:50



ÁTMÉRŐ-TÖMEG ÖSSZESÍTÉS

jel	db	φ	Hossz	φ10
1	4	10	11.16	44.64
Összhossz			m:	44.64
Súly / φ			kg/m:	0.617
Összsúly / φ			kg:	27.54
Összsúly			kg:	27.54

MEGJEGYZÉS:

- Anyagminőségek:
beton C 35/45-XC4-XA3-XV3(H)-24-KK (szulfátálló) vasbeton alaplemez C 30/37XC4-XA1-XV2 (H)-24-F4 (KK) (szulfátálló) vizalatti beton -betontakarás: 40 mm.
- Betonacélmínőség: B 500 B
- Lakatosszerkezetek acélmínősége: KO 36 (1,4541)
- A betonozásra kerülő csőidomokat és lakatosipari szerkezeteket a betonozás megkezdése előtt kell a zsaluzatban elhelyezni.
- Az előregyártott és monolit szerkezetekbe kerülő csőidomokat vízáró tömítéssel kell elhelyezni.
- Kapcsolatos terv: Gépész szerelési terv

Az előregyártott elemek SW UMWELTECHNIK ROCLA HQ gyártmányok.

MEGVALÓSULÁSI TERV
Csepregi András

A megvalósulási terv a Dunakanyar Konzorcium (A-Híd Építő Zrt. és Pentak Kft.) által szolgáltatott adatok alapján készülték.
Forrás: A-HÍD ÉPÍTŐ ZRT.

Megrendelő: Dunakanyar Csatornázási Társulás
2017 Pócsmezgyér, Hunyadi utca 6.

Megvalósulási tervet készítette: **TECHNO GEO MÉRŐIRODA KFT.**
Techno-GEO Mérőiroda Kft.
1118 Budapest, Rétköz utca 5.
www.techno-geo.hu
Tel.: 06-1-224-0670

Ugyvezető: Beretich Gábor
Mégvalósulási tervet készítette: **Nívó Quattro**
Fővállalkozó, Ipari, Kereskedelmi és Szolgáltató Kft.
Alapítva 1983.
1131 Budapest, Dolmány u. 12.

Tervező: Iván András
Tervező: Knolnár Marcell

Lehatárolás: A szentendrei szennyvíz-aggglomerációhoz tartozó települések szennyvíz-csatornázási rendszerének fejlesztése
KEOP - 1.2.0 / B - 10-2010-0061

Munkaszám: 1-13-57-7

Tervező: **Szentendre szennyvízelvezetése**
13. jeltű beemelő és szerelvényekna építési terve

Rajzszám: 13.1-MT-5.1-0

Dátum: 2016.03

Revízió: 0