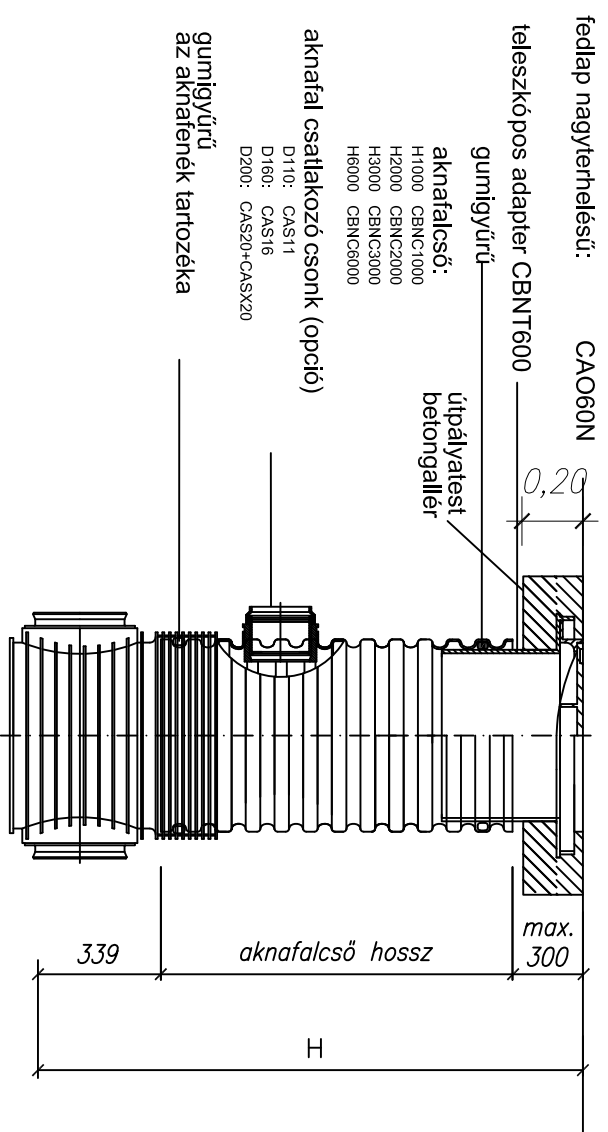
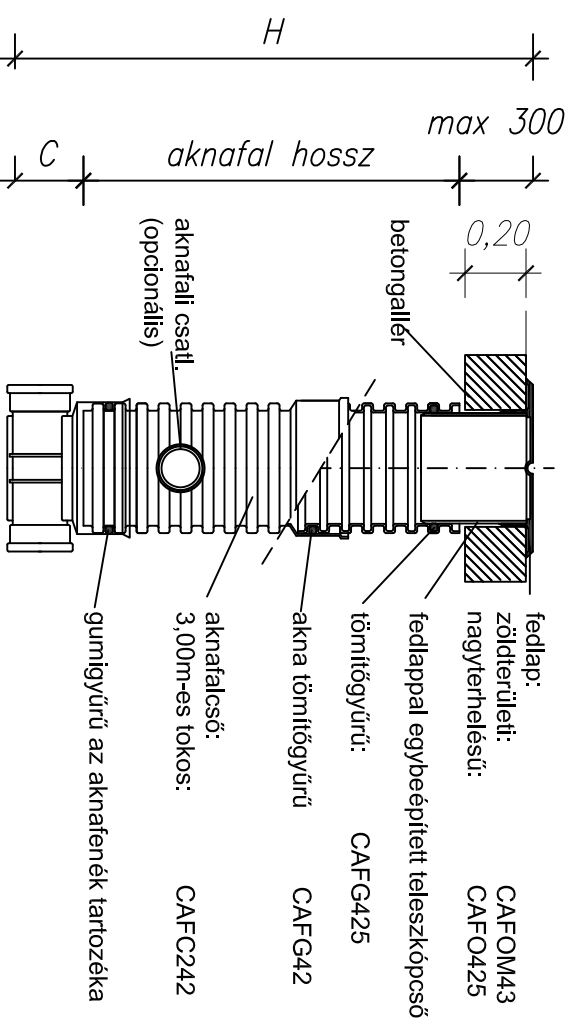


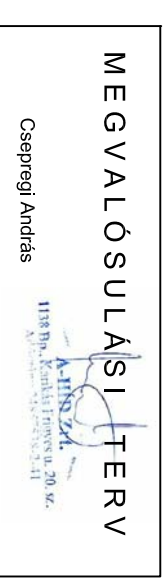
PRO 630 tisztítóakna



D425 műanyag tisztítóakna



Megjegyzés:
Az akna a PIPELIFE gyártmányai, helyettük bármilyen más, vele azonos minőségű akna beépíthető.



A megvalósulási tervet a Dunakanyar Konzorcium (A-Híd Építő Zrt. és Pentak Kft.) által szolgáltatott adatok alapján készítették.

Megrendelő:
Dunakanyar Csatornázási Társulás
2017 Pócsmegyer, Hunyadi utca 6.

Fővállalkozó:
Dunakanyar Konzorcium
1138 Budapest, Karikás Frigyes u. 20.

Megvalósulási tervet készítette:
Techno-GEO Mérnökroda Kft.
1118 Budapest, Nagy-szeben út 24.
www.techno-geo.hu
Tel.:06-1-246-06-34

Ügyvezető:
Bereich Gábor

Megvalósulási tervet készítette:
Agócs István

Kivitelezőket készítette:
BDL Környezetvédelmi Kft.
1118 Budapest
Rétkőz utca 5.
tel.: +24-40670
www.bdl.hu

Felelős tervező:
Jenei Anitla
VZ-T/13-4355

Tervező:
Iván András

Tervező:
Knolnar Marcell

Generáltervező:
Milsányi Gábor
VZ-T/01-8194

Tervező:
Jenei Anitla
VZ-T/13-4355

Munkaszám:
1-13-57-7

Létesítmény: A szentendrei szennyvíz-aggglomerációhoz tartozó települések szennyvíz-csatornázási rendszerének fejlesztése
KEOP - 1.2.0 / B - 10-2010-0061

Tervfajta:
Nyomvonalas létesítmények
Megvalósulási terv

Megnevezés:
SZENTENDRE
Gravitációs műanyag akna terv

Rajzszám:	12.1-MT-8.3.0	Datum:	2016.01.	Revízió:	0
Rajzszám:	-	Datum:	-	Revízió:	-