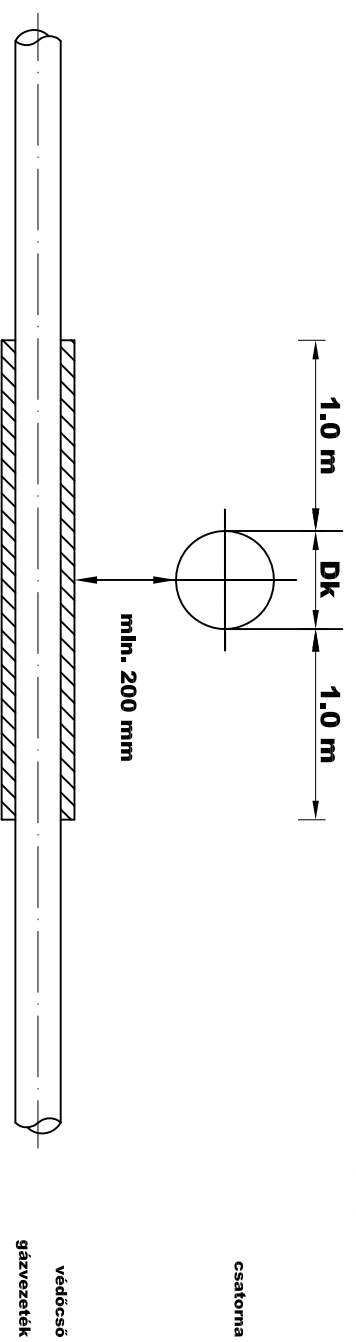
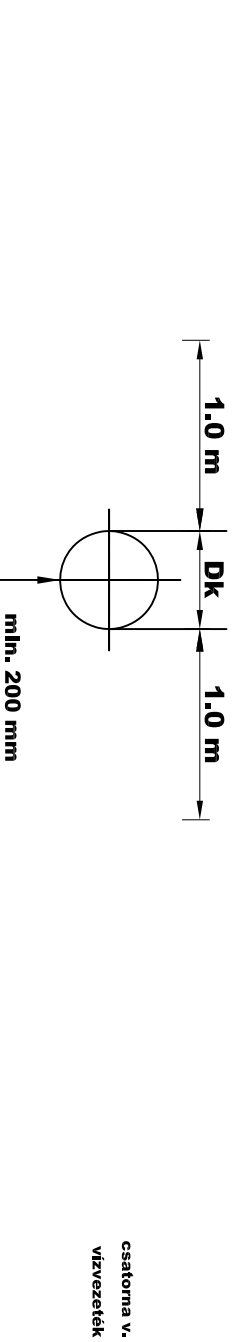


1. Kisznyomású gázelosztó vezeték, csatlakozó vezeték



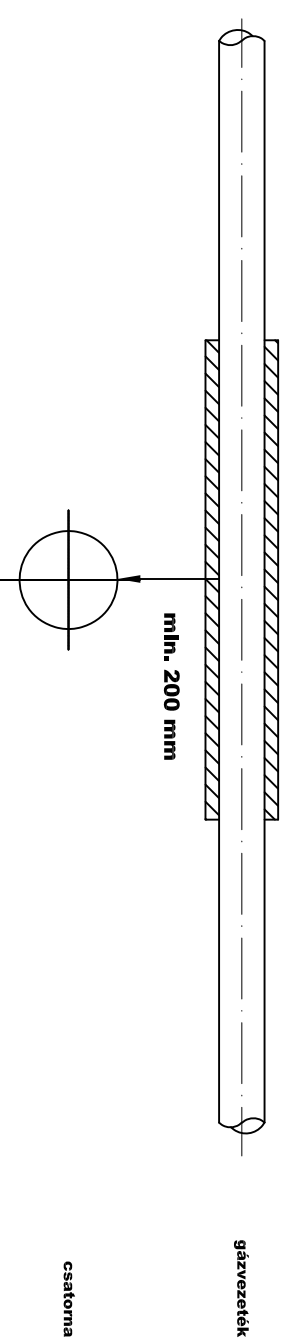
Keresztelés esetén a gázvezetéknek megfelelő (acél, beton, műanyag) szellőztetett védőcsőben kell elhelyezni, ha a kisznyomású gázelosztó vezeték, vagy a csatlakozó gázvezeték csatornát alulról keresztez.

2. Középnnyomású és nagyközépnnyomású gázelosztó vezeték



Keresztelés esetén a gázelosztó vezetéknek megfelelő (acél, beton, műanyag) szellőztetett védőcsőben kell elhelyezni, ha a középnnyomású vagy nagyközépnnyomású gázelosztó vezeték csatornát, vagy vízvezetékét alulról keresztez.

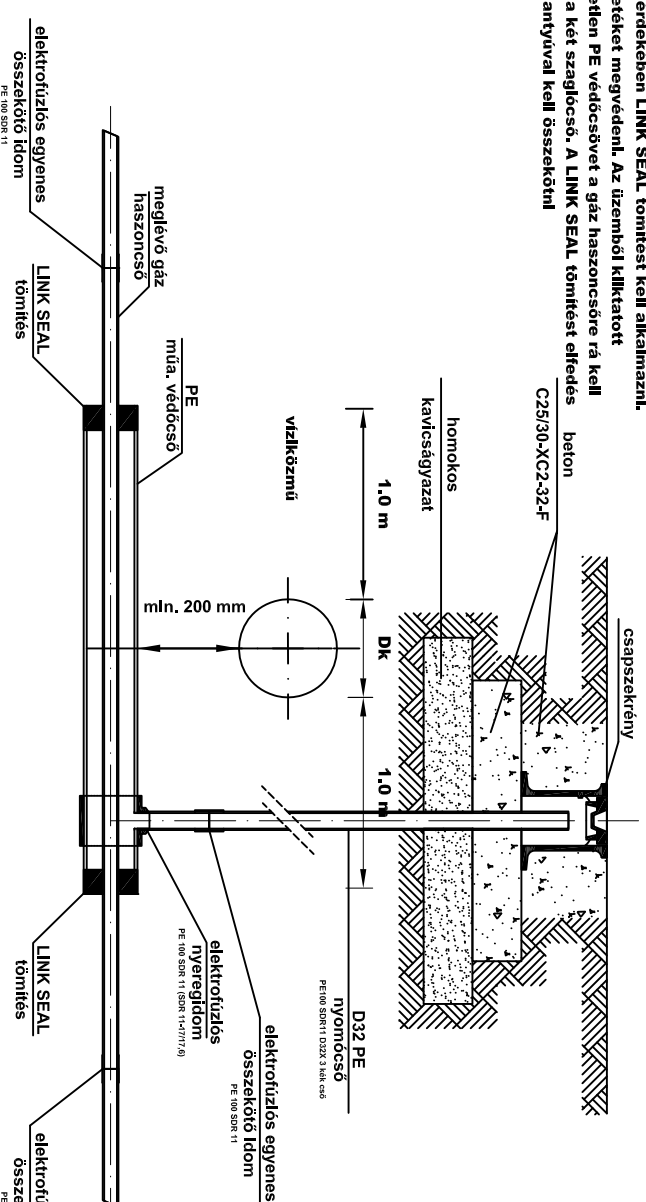
3. Csatlakozó gázvezeték



Ha a csatlakozó vezeték vízvezetékét, vagy csatornát felülől keresztez, a vezetékek között legalább 0,2 m talajréteg legyen. Ebben az esetben egyik oldalán elvágott műa. védőcsövet kell a gázvezetékre helyezni.

A keresztelések előírt távolságai:
 víz, csatorna: 0,2 m
 távfűtőcsatorna: 0,3 m
 kábelcsatorna: 0,3 m

A csőfűrés és a méretek kiegyenlítésére, valamint a légmentes zárás előérése érdekében LINK SEAL tömítést kell alkalmazni.
 A keresztelésnél PE védőcső utólagos ráhelyezésével kell a meglévő gázvezeték megvédni. Az üzemelő kilitkatótt haszoncsövet a keresztelésnél el kell vágni, majd gáztalanítása után a felületen PE védőcsövet a gáz haszoncsőre rá kell helyezni, majd a két végén be kell építeni a tömítéseket. Ezután készíthet el a két szaglócső. A LINK SEAL tömítést elfedés előtt célszerű "utánahúzni". Az elvágott gáz haszoncsövet elektrofüzés kamanyúval kell összekötni



A megvalósulási tervet a Dunakanyar Konzorcium (A-Híd Építő Zrt. és Pentak Kft.) által szolgáltatott adatok alapján készült

Megrendelő: Dunakanyar Csatornázási Társulás 2017 Pócsmegyer, Hunyadi utca 6.	Fővállalkozó: A-HÍD E P I T Ő Z R T. Dunakanyar Konzorcium 1138 Budapest, Karikás Frigyes u. 20.
---	---

Megvalósulási tervet készítette: TECHNO-GEO MÉRNÖKIRODA KFT. Techno-GEO Mérnökiroda Kft. 1118 Budapest, Nagyszében út 24. www.techno-geo.hu Tel.:06-1-246-06-34	Ügyvezető: Beretich Gábor	Megvalósulási tervet készítette: Agócs István KB-T, VZ-TEL, VZ-TER, VZ-VKG 01-12628
--	------------------------------	---

Kiviteli tervet készítette: Generáltervező: BDL Környezetvédelmi Kft. BDL Környezetvédelmi Kft. 1118 Budapest Rétköz utca 5. tel: 1-224-0670 www.bdl.hu	Altervező: Nívó Quattro Fővállalkozó, Ipari, Kereskedelmi és Szolgáltató Kft. Alapítva 1983. 1131 Budapest, Dolmány u. 12.
--	---

Generáltervező: Mitsányi Gábor VZ-T/01-8194	Felelős tervező: Jenei Attila VZ-T/13-4355	Tervező: Iván András	Tervező: Knolmár Marcell
---	--	-------------------------	-----------------------------

Munkaszám: 1-13-57-7	Létesítmény: A szentendrei szennyvíz-agglomerációhoz tartozó települések szennyvíz-csatornázási rendszereinek fejlesztése KEOP - 1.2.0 / B -10-2010-0061
--------------------------------	--

Tervfajta: Nyomvonalas létesítmények Megvalósulási terve	Megnevezés: Szentendre szennyvízelvezetése Gáz közműkeresztésénél alkalmazott védelem
---	---

Rajzszám: -	Méretarány: -	Rajzszám: 42.1-MT-8.22-0	Dátum: 2016.01.	Revízió: 0
----------------	------------------	-----------------------------	--------------------	---------------

MEGVALÓSULÁSI TERV

Csepregi András

1138 Bp., Karikás Frigyes u. 20. sz.
A-HÍD Építő Zrt.
Környezetvédelmi Kft.