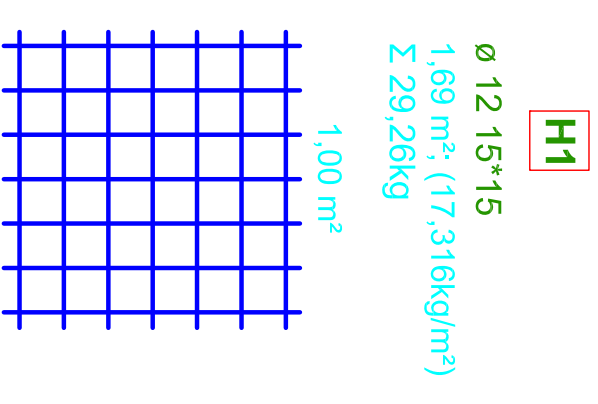
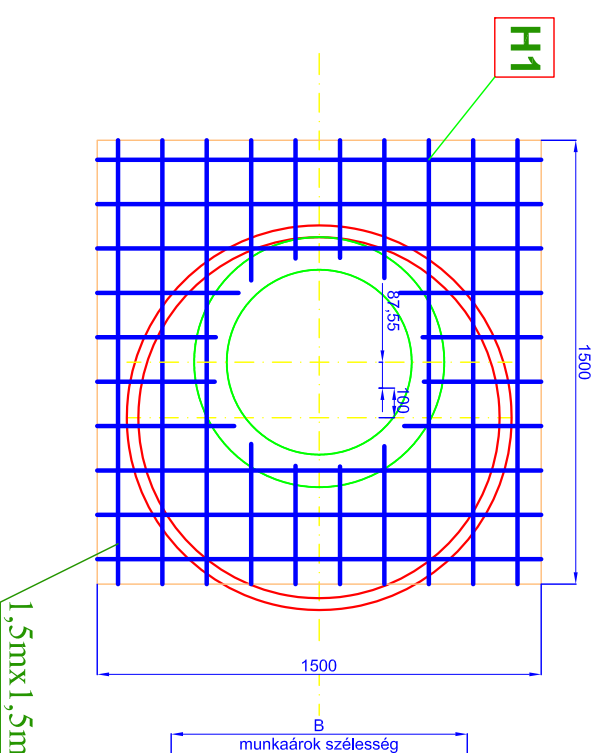
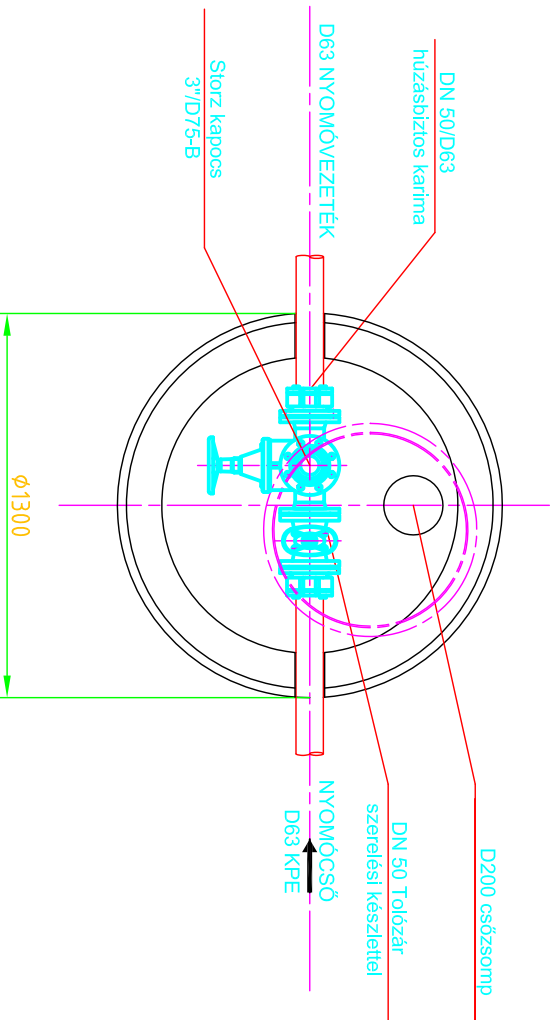
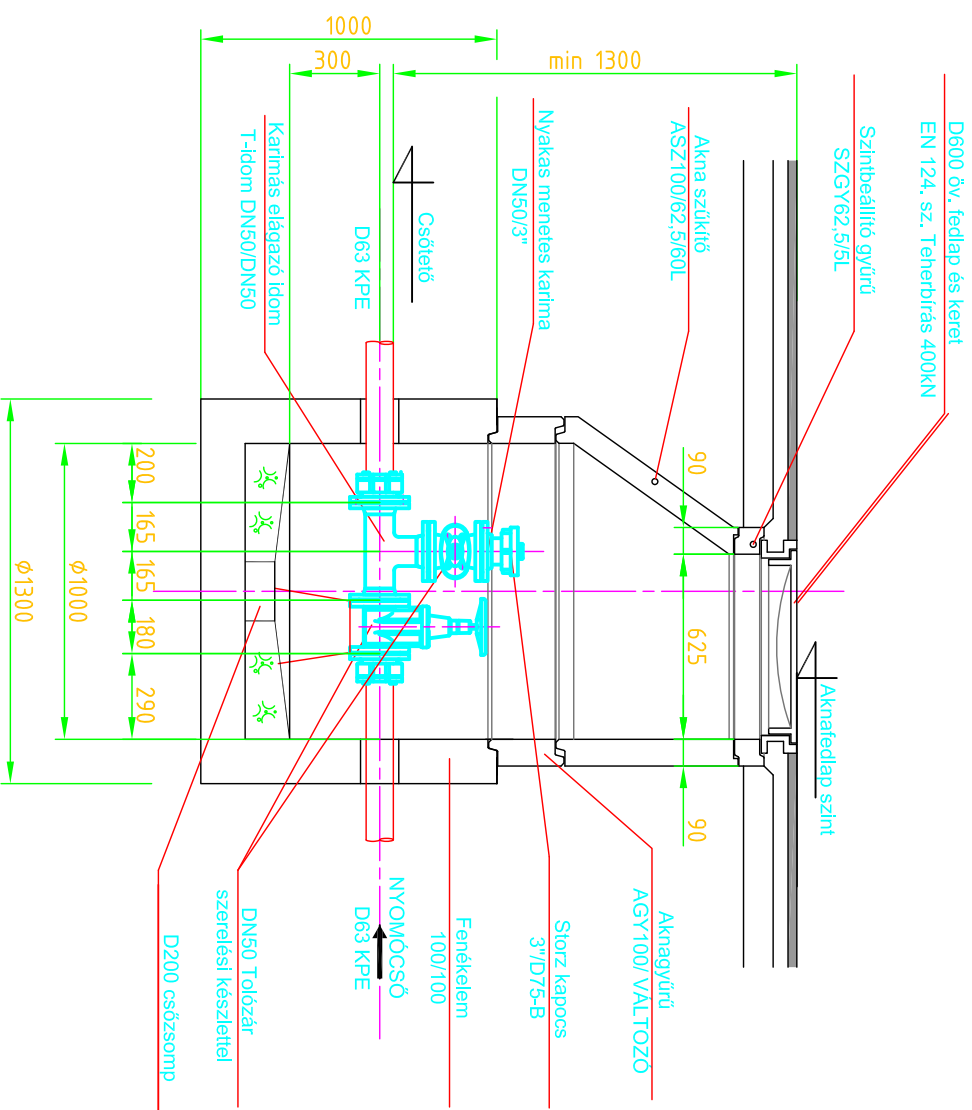


KÖRÜLBETONOZÁS FÖLDÚTON ÉS ÚTPADKÁBAN



KÖRÜLBETONOZÁS FÖLDÚTON ÉS ÚTPADKÁBAN

1. A beépített típusok a megadottakkal megegyező, vagy azzal egyenértékű kell legyen.
2. Az aknába való lejutást műanyag bevonatos aknahágcsó biztosítja
3. Betonminőség C30/35-16/KK VZ2

MEGVALÓSULÁSI TERV
Csepregi András

A megvalósulási tervet a Dunakanyar Konzorcium (A-Híd Építő Zrt. és Penták Kft.) által szolgáltatott adatok alapján készülték

Megrendelő:

Dunakanyar Csatornázási Társulás
2017 Pócsmegyer, Hunyadi utca 6.

Fővállalkozó:

A-HÍD Építő Zrt.
Dunakanyar Konzorcium
1138 Budapest, Karikás Figyes u. 20.

Megvalósulási tervet készítette:

TECHNO-GEO Mérnökiroda Kft.
1118 Budapest, Nagyszében út 24.
www.techno-geo.hu
Tel.:06-1-246-06-34

Ügyvezető:

Berellich Gábor

Megvalósulási tervet készítette:

Agócs István
KB-T. VZ-TEL. VZ-TER. VZ-VKG 01-12628

Kiviteli terveket készítette:

BDL Környezetvédelmi Kft.
1118 Budapest
Rétiköz utca 5.
tel: 1-224-0670
www.bdl.hu

Nívó Quattro
Fővállalkozó, Ipari, Kereskedelmi és Szolgáltató Kft.
Alapítva 1983.
1131 Budapest, Dolmány u. 12.

Generáltervező:

Milsányi Gábor

Feladós tervező:

Jenei Attila

Tervező:

Iván András

Tervező:

Knolnár Marcell

Munkaszám:

1-13-57-7

Létesítmény:

Nyomvonalas
létesítmények
Megvalósulási terve

Megnevezés:

Szentendre szennyvízelvezetése
Nyomóvezetékű D63 leürítő akna típussterve

Rajzszám:

=

Méretarány:

=

Rajzszám:

12.1-MT-8.19-0

Dátum:

2016.01.

Revízió:

0