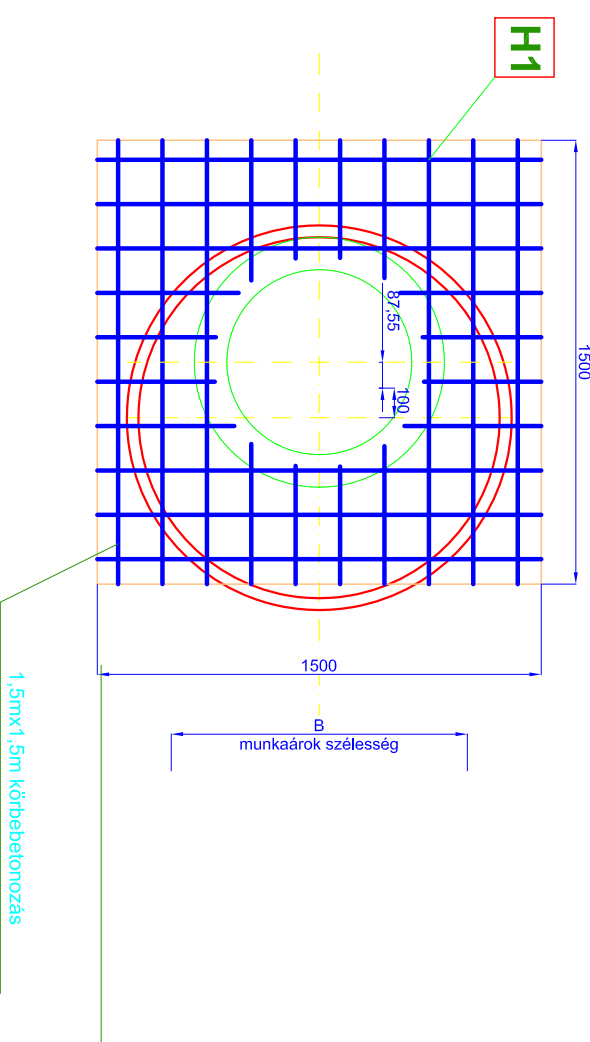
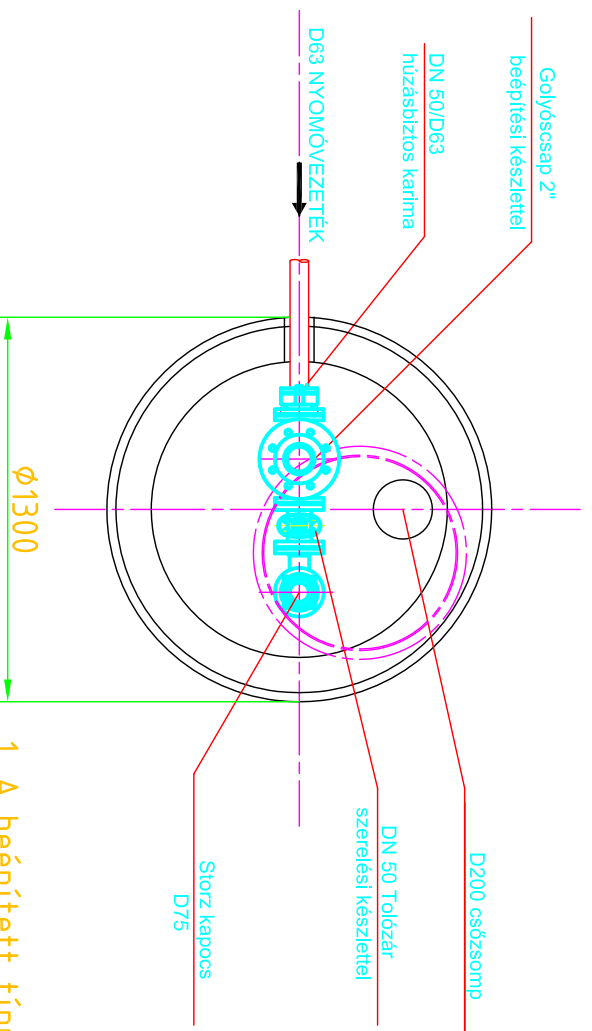
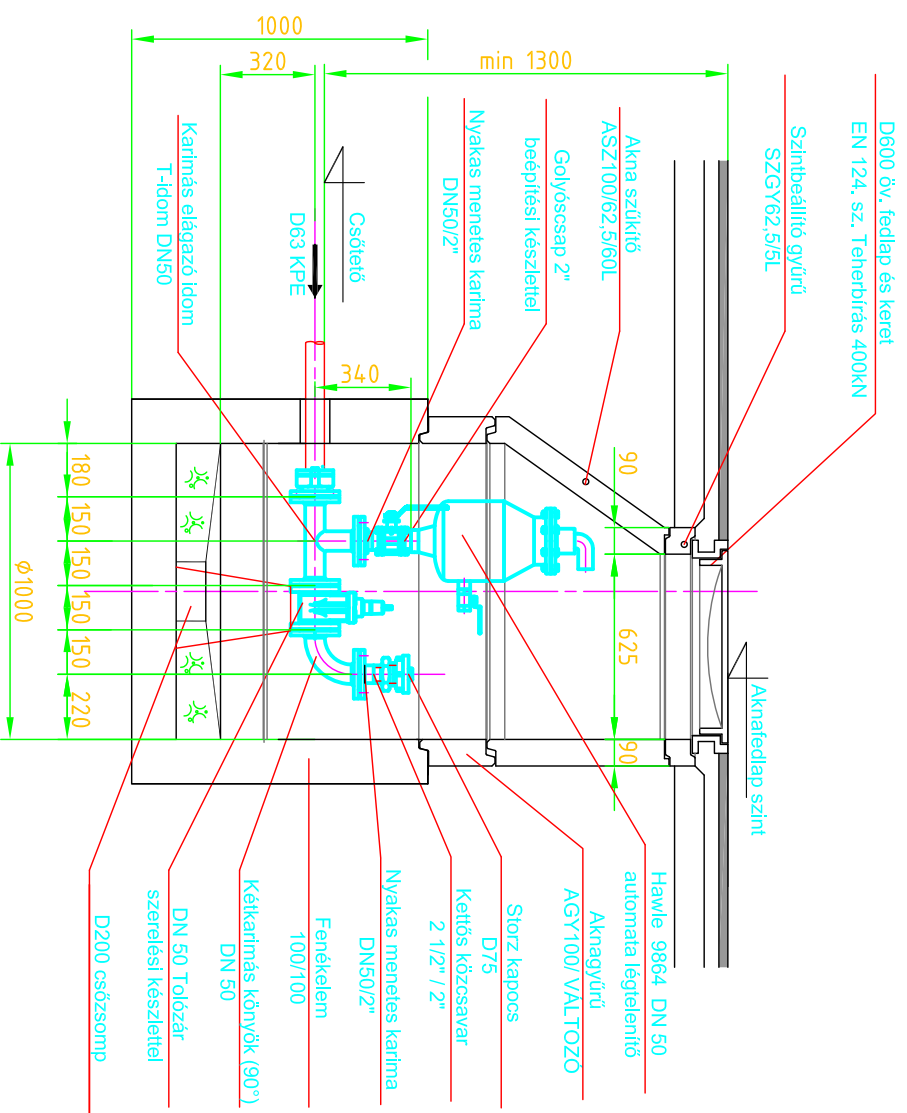


KÖRÜLBETONOZÁS FÖLDÚTON ÉS ÚTPADKÁBAN



H1

Ø 12 15*15
1,69 m²; (17,316kg/m²)
Σ 29,26kg
1,00 m²



1. A beépített típusok a megadottakkal megegyező, vagy azzal egyenértékű
2. Az aknába való lejutást műanyag bevonatos aknahágcsó biztosítja
3. Betonminőség C30/35-16/KK v22

MEGVALÓSULÁSI TERV

Csepregi András

1138 Bp., Karikás Folyás u. 20. sz.
A-HID Zrt.
Működési terület: 1138 Bp., Karikás Folyás u. 20. sz.

A megvalósulási tervet a Dunakanyar Konzorcium (A-Hid Építő Zrt. és Pentak Kft.) által szolgáltatott adatok alapján készülték

Megrendelő:

Dunakanyar Csatornázási Társulás
2017 Pócsmegeyer, Hunyadi utca 6.

Fővállalkozó:

A-HID Pentak
E P I T Ő Z R T.
Dunakanyar Konzorcium
1138 Budapest, Karikás Folyás u. 20.

Megvalósulási tervet készítette:

TECHNO-GEO
MÉRNÖKIRODA KFT.
Techno-GEO Mérnökiroda Kft.
1118 Budapest, Nagyszében út 24.
www.techno-geo.hu
Tel.:06-1-246-06-34

Ügyvezető:

Berillich Gábor

Megvalósulási tervet készítette:

Agócs István
KB-T, VZ-TÉL, VZ-TÉR, VZ-VKG 01-12628

Kiviteli terveket készítette:

BDL
Környezetvédelmi Kft.
BDL Környezetvédelmi Kft.
1118 Budapest
Rétiköz utca 5.
tel: 1-224-0670
www.bdl.hu

Nívó Quattro
Fővállalkozó, Ipari, Kereskedelmi és Szolgáltató Kft.
Alapítva 1983.
1131 Budapest, Dolmány u. 12.

Generáltervező:

Milsányi Gábor
VZ-T/01-8194

Feladós tervező:

Jenei Attila
VZ-T/13-4355

Tervező:

Iván András

Tervező:

Knolnár Marcell

Munkaszám:

1-13-57-7

Létesítmény: A szentendrei szennyvíz-agglomerációhoz tartozó települések szennyvíz-csatornázási rendszereinek fejlesztése
KEOP - 1.2.0 / B -10-2010-0061

Tervfajta:

Nyomvonalas
létesítmények
Megvalósulási terve

Megnevezés:

Szentendre szennyvízelvezetése
Nyomóvezetéki D63 légtelenítő végakna típusterve

Rajzszám:

-

Méretarány:

-

Rajzszám:

12.1-MT-8.18-0

Dátum:

2016.02.

Revízió:

0