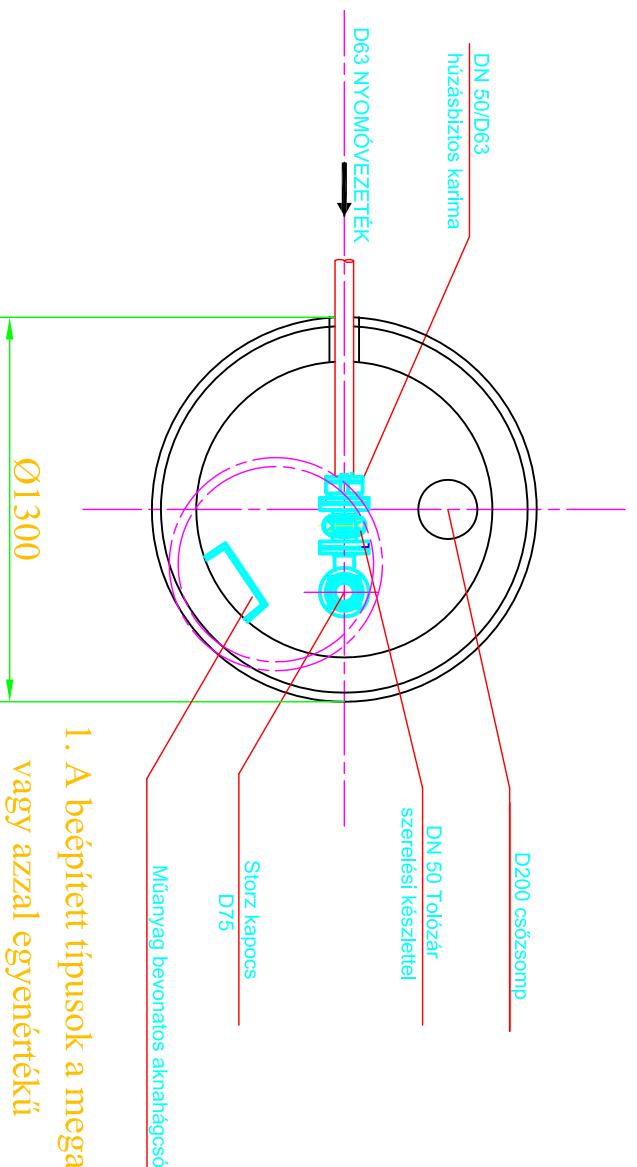
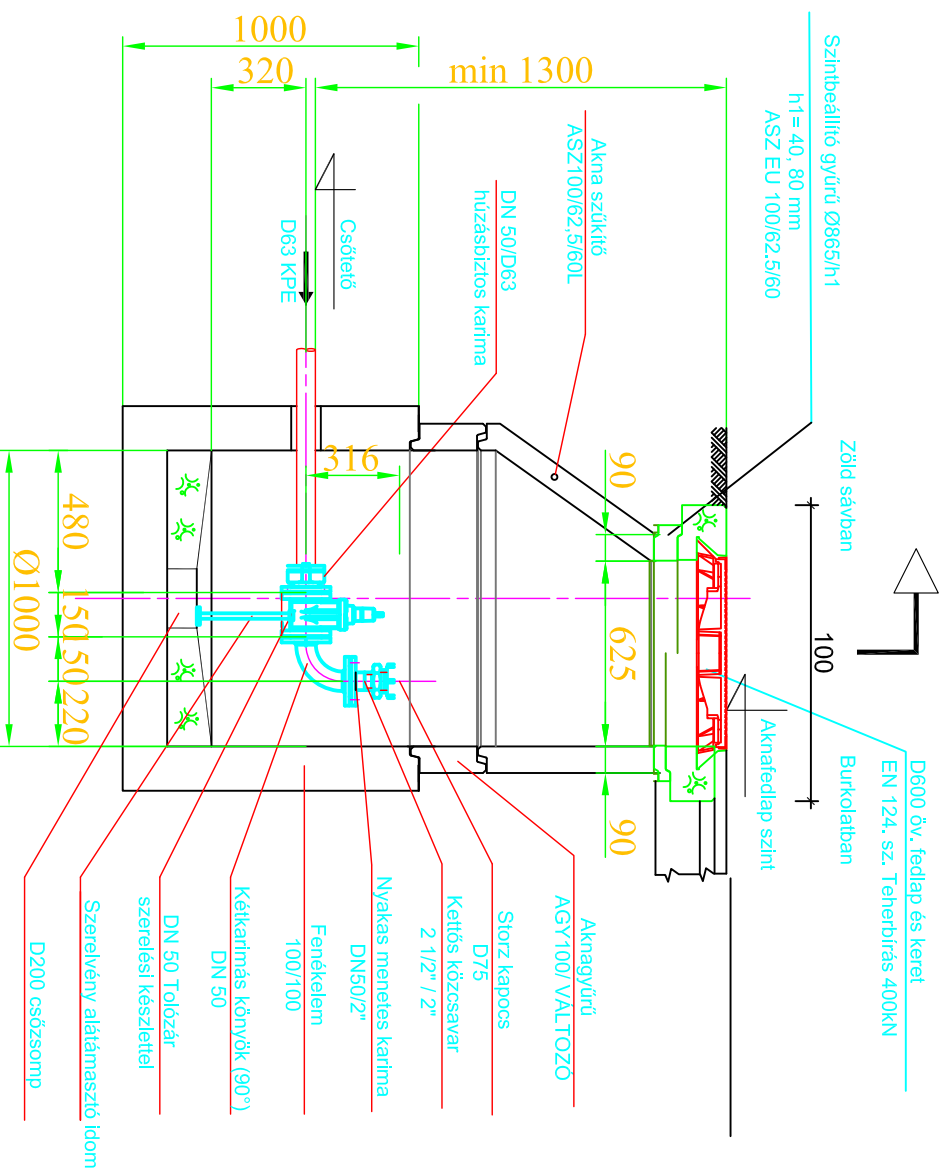
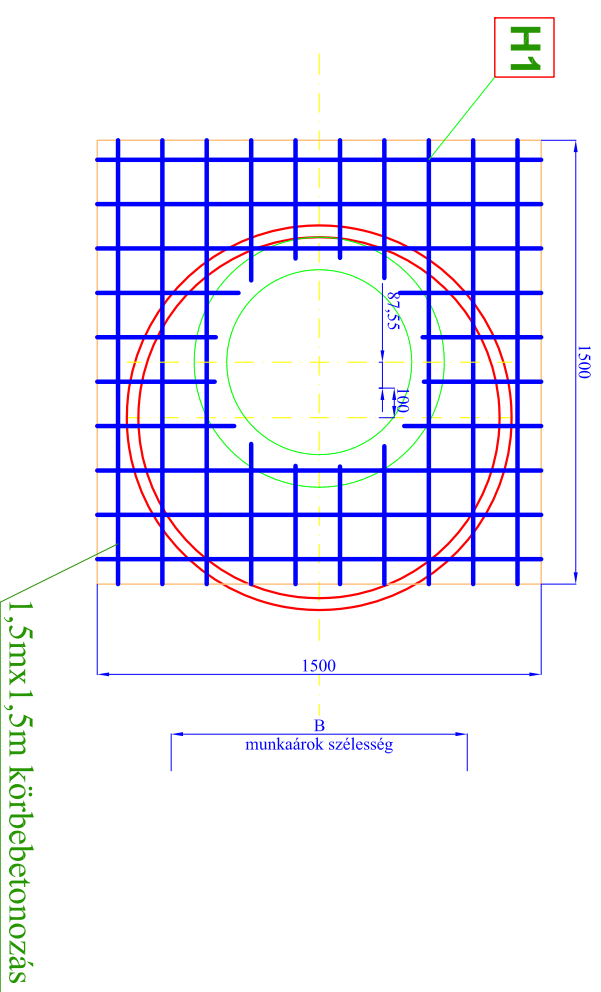


KÖRÜLBETONOZÁS FÖLDÚTON ÉS ÚTPADKÁBAN



1. A beépített típusok a megadottakkal megegyező, vagy azzal egyenértékű
2. Az aknába való lejutást műanyag bevonatos aknahágcsó biztosítja
3. Betonminőség C30/35-16/KK VZ2



H1	Ø 12 15*15
	1,69 m ² ; (17,316kg/m ²)
	Σ 29,26kg
	1,00 m ²

MEGVALÓSULÁSI TERV

Csepregi András

1138 Bp., Karkás Frigyes u. 20. sz.

A-HID Zrt.

1138 Bp., Karkás Frigyes u. 20. sz.

A megvalósulási tervet a Dunakanyar Konzorcium (A-Híd Építő Zrt. és Pentak Kft.) által szolgáltatott adatok alapján készülték

Megrendelő:

Dunakanyar Csatornázási Társulás
2017 Pócsmegyer, Hunyadi utca 6.

Fővállalkozó:

A-HID
E P I T Ő Z R T
Dunakanyar Konzorcium
1138 Budapest, Karkás Frigyes u. 20.

Megvalósulási tervet készítette:

TECHNO-GEO
MÉRNÖKIRODA KFT.
Techno-GEO Mérnökiroda Kft.
1118 Budapest, Nagyszombat út 24.
www.techno-geo.hu
Tel.:06-1-246-06-34

Ügyvezető:

Agócs István
Bereich Gábor
KB-T. VZ-TÉL. VZ-TÉR. VZ-VKG 01-12638

Kivitelti terveket készítette:

BDL
Környezetvédelmi Kft.
BDL Környezetvédelmi Kft.
1118 Budapest
Rétkőz utca 5.
tel: 1-224-0670
www. bdl.hu

Nívó Quattro
Fővállalkozó, Ipari, Kereskedelmi és Szolgáltató Kft.
Alapítva 1983.
1131 Budapest, Dolmány u. 12.

Generáltervező:

Misányi Gábor
VZ-T/01-8194

Felölős tervező:

Jenei Attila
VZ-T/13-4335

Tervező:

Iván András

Tervező:

Knöhlmár Marcell

Munkaszám:

1-13-57-7

Létesítmény: A szentendrei szennyvíz-aggglomerációhoz tartozó települések szennyvíz-csatornázási rendszerének fejlesztése
KEOP - 1.2.0 / B -10-2010-0061

Tervfajta:

Nyomvonalas
létesítmények
Megvalósulási terve

Megnevezés:

Szentendre szennyvízelvezetése
Nyomóvezeték D63 leürítő végakna terve

Rajzteret:

-

Méretarány:

-

Rajzszám:

12.1-MT-8.17-0

Dátum:

2016.01.

Revízió:

0