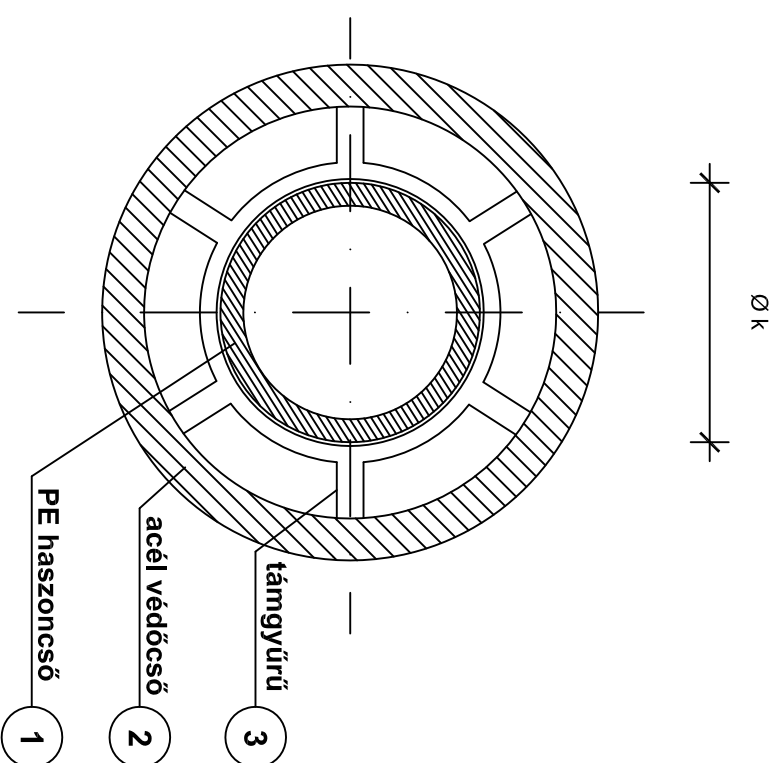


## PE haszoncső acél védőcsőbe húzása központos kitámasztással



1 PE haszoncső	Ø k (mm)	2 acél védőcső	Ø (mm)	3 távtartó		
				típus	bordamagasság	bordaszám/szegmens
	63		Ø108x3,6	15 mm	9-10 db	
	90		Ø133x4,0	15 mm	14-15 db	
	110		Ø159x5,0	15 mm	16-17 db	
	160		Ø219x4,0	25 mm	3B-4A	
	200		Ø324x7,0	60 mm	3 db	

### Megjegyzés:

- Acél védőcsőben a haszoncső PE csőanyaggal épült.
- AZ Effe-Effe támgűrűk minden csőanyagú haszoncső befűtésében történő átvezetéséhez univerzálisan alkalmazhatók.
- Az új, szabadalmaztatott rögzítési rendszernek köszönhetően többé nincs szükség csúszásgátló szalagra a távtartógyűrű és a haszoncső között
- AZ Effe-Effe műanyag támgűrűk forgalmazója:  
Interex-WAGA Kft. 8000 Székesfehérvár, Sárkeresztúri u. 14/b.
- Támgűrűk beépítési távolsága 0,5 m.
- Szükséges bordaszám 9-10.

**MEGVALÓSLÁSI TERV**

Csepregi András

1138 Bp., Karikás Frigyes u. 20. sz.  
A/1138/2016/12-1-MT-8-10-0

A megvalósulási tervet a Dunakanyar Konzorcium (A-Híd Építő Zrt. és Pentak Kft.) által szolgáltatott adatok alapján készítette.

Megrendelő: Dunakanyar Csatornázási Társulás  
2017 Pócsmezgyer, Hunyadi utca 6.

Fővállalkozó: **A-HÍD** Építő Zrt. és Pentak Kft.  
Dunakanyar Konzorcium  
1138 Budapest, Karikás Frigyes u. 20.

Megvalósulási tervet készítette:

Techno-GEO Mérnökroda Kft.  
1118 Budapest, Nagyszében út 24.  
www.techno-geo.hu  
Tel.:06-1-246-06-34

Ügyvezető: Berelich Gábor  
Agócs István  
Kb-T, VZ-TEL, VZ-TER, VZ-VKG 01-12628

Kiviteli terveket készítette:

**TECHNO GEO**  
**MÉRNÖKIRODA KFT.**

BDL Környezetvédelmi Kft.  
1118 Budapest  
Rékötöz utca 5.  
tel: 1-224-0670  
www.bdl.hu

Altervező: **Nívó Quattro**  
Fővállalkozó, Ipari, Kereskedelmi és Szolgáltató Kft.  
Alapítva 1983.  
1131 Budapest, Dolmány u. 12.

Generáltervező: Mitsányi Gábor  
VZ-T/01-8194

Feladós tervező: Jenei Attila  
VZ-T/13-4355

Tervező: Iván András  
Krohnár Marcell

Munkaszám: **1-13-57-7**

Létesítmény: A szentendrei szennyvíz-agglomerációhoz tartozó települések szennyvíz-csatornázási rendszerének fejlesztése  
KEOP - 1.2.0 / B -10-2010-0061

Terrafajta: **Nyomvonalas létesítmények**

Megnevezés: **Szentendre szennyvízelvezetése PE haszoncső védőcsőbe húzása, központos kitámasztással**

Rajzszám: -

Méretarány: **M=1:100**

Rajzszám: **12.1-MT-8.10-0**

Dátum: **2016.01.**

Revízió: **0**