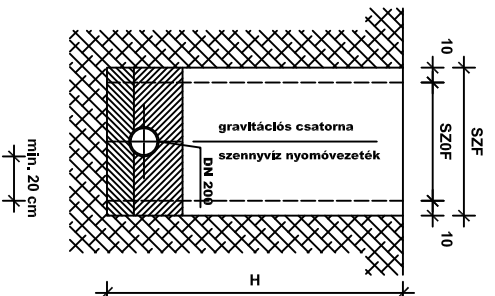
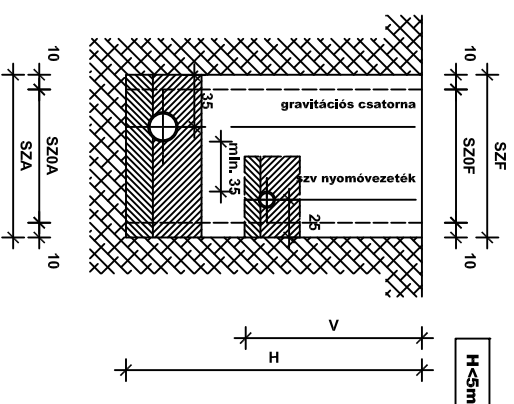


## Munkaárok típusok

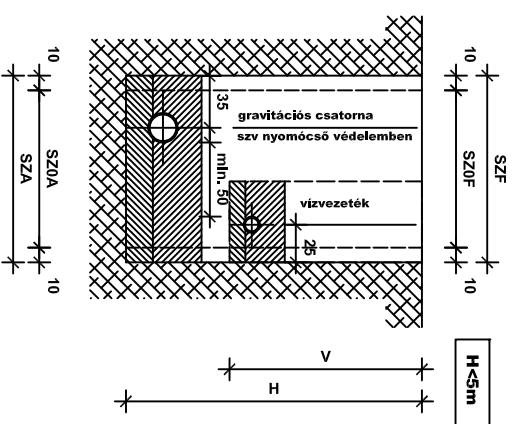
a. Gravitációs csatorna vagy nyomóvezeték építése 5 m-nél kisebb mélységben



c. Gravitációs csatorna és nyomóvezeték építése közös munkaárokban 5 m-nél kisebb mélységben

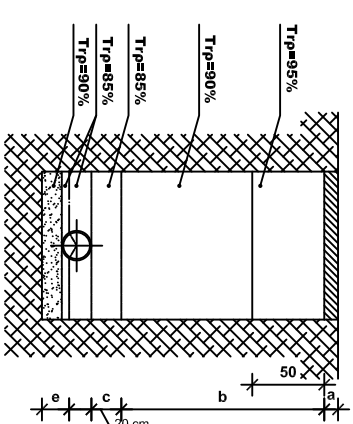


e. Gravitációs csatorna és vízvezeték építése közös munkaárokban 5 m-nél kisebb mélységben

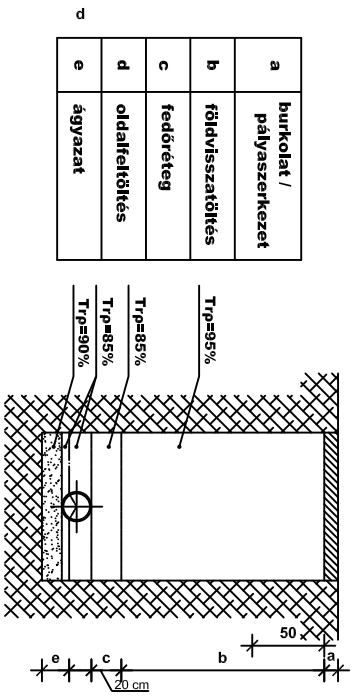


## Talajvisszatöltés/rétegrend

általános



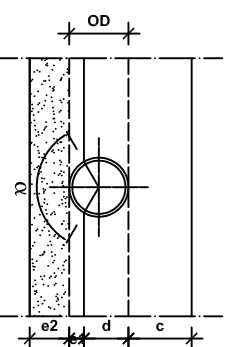
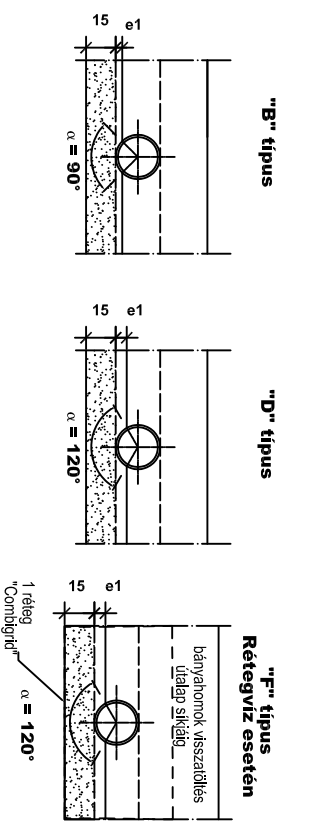
csuszaszvesztélyes területen



Föld visszatöltés max 20 cm rétegekben, tömörítve

H [m]	SZOF [m]	SZF [m]	H [m]	SZOA [m]	SZA [m]	SZOF [m]	SZF [m]	V [m]	H [m]	SZOA [m]	SZA [m]	SZOF [m]	SZF [m]	V [m]
0 - 3,50	0,80	1,00	0 - 5,00	1,00	1,20	1,00	1,20	1,20-1,50	0 - 5,00	1,10	1,30	1,10	1,30	1,20-1,50
3,5 - 5,00	1,00	1,20												

## Ágyazattípusok



c	d	e1	e2
fedőréteg	oldalfejtöltés	felső ágyazati réteg	alsó ágyazati réteg

DN	c [mm]	e1 [mm]
100	15	25
160	24	40
200	30	50
250	35	65
300	45	80

## Megjegyzés:

- A legkisebb függőleges védőtávolság 20 cm (palást távolság), de figyelembe kell venni a gerincvezetéktről történő leágazásokat, bekötő vezetéknek mindenkor kiakadékosítását!
- A munkaárok szélességének kialakításánál figyelembe kell venni, hogy a csőpalást és a duccolat belső felületé közötti távolság a cső átmérő fele, de min. 20 cm legyen.
- Csőanyagok:
  - szennyvízcsatorna gravitációs: DN200 / DN160 KG PVC SN8 SDR34 és DN200 F FN=40(48) Kőagyag cső
  - szennyvíz nyomóvezeték: - PE80 SDR11 / PE100 SDR 17 - PE80 SDR11
- Ágyazati anyag: homok, homokos kavics vagy bevezérgált helyi anyag.
- Talajvíz áramlásnak kitett területen az ágyazati anyag max. 5 mm-es egyenletes anyag lehet.

## Jelmagyarázat:

SZOA [m]	Munkaárok alsó szélessége duccolás után
SZA [m]	Munkaárok teljes alsó szélessége
SZOF [m]	Munkaárok felső szélessége duccolás után
SZF [m]	Munkaárok teljes felső szélessége

**MEGVALÓSULÁSI TERV**  
Csepregi András

1138 Bp., Kerkás Frigyes u. 20. Z.

A megvalósulási tervet a Dunakanyar Konzorcium (A-Híd Építő Zrt. és Pentak Kft.) által szolgáltatott adatok alapján készülték

Megrendelő: Dunakanyar Csatornázási Társulás  
2017 Pócsmegyer, Hunyadi utca 6.

Fővállalkozó: **A-HÍD Pentak**  
Dunakanyar Konzorcium  
1138 Budapest, Kerkás Frigyes u. 20.

Megvalósulási tervet készítette: **TECHNO-GEO Mérnökroda Kft.**  
1118 Budapest, Nagyszeben út 24.  
www.techno-geo.hu  
Tel.:06-1-246-06-34

Ügyvezei: Beretlich Gábor

Megvalósulási tervet készítette: **NIVÓ Quattro**  
Fővállalkozó, Ipari, Kereskedelmi és Szolgáltató Kft.  
Alapítva 1983.  
1131 Budapest, Dolmány u. 12.

Kivitelezési tervet készítette: **BDL Környezetvédelmi Kft.**  
1118 Budapest  
Rétköző utca 5.  
tel: 1-224-0670  
www.bdl.hu

Generáltervező: **BDL Környezetvédelmi Kft.**

Felbízó tervező: **Jenei Attila**  
VZ-T/01-8194

Tervező: **Ván András**

Tervező: **Krolnár Marcell**

Munkaszám: **1-13-57-7**

Terrárium: **Nyomvonalas létesítmények**

Megnevezés: **Szentendrei szennyvíz-aggglomerációhoz tartozó települések szennyvíz-csatornázási rendszerének fejlesztése**

KEOP - 1.2.0 / B -10-2010-0061

Rajzszám: **12.1-MT-8.1-0**

Dátum: **2016.01.**

Revízió: **0**