

Tárgy:

Szentendre, Egres u. átépítése
Nap utca - Óvíz utca közötti szakasz



GrafiTUS
ÉPÍTŐIPARI ÉS SZOLGÁLTATÓ KFT.

2025 Visegrád, F u. 76.
E-mail: grafitus@t-online.hu

Tervtípus:

KIVITELI TERV

Tervszám:

25-15

Üttervező:

Kenéz Attila

Szerkesztő:

Kenéz Attila

Szakág:

ÚTÉPÍTÉS, VÍZTELENÍTÉS, FORGALOMTECHNIKA

Rajzszám:

6.

Ellenőr:

Péter Zoltán

Rajz, munkarész megnevezése:

Keresztszelvények

Geodézia:

Szuromi Földmér Kft.

Megrendelő:

Szentendre Város Önkormányzata
2000 Szentendre, Városház tér 3.

Lépték:

1:100

Dátum:

2016. április

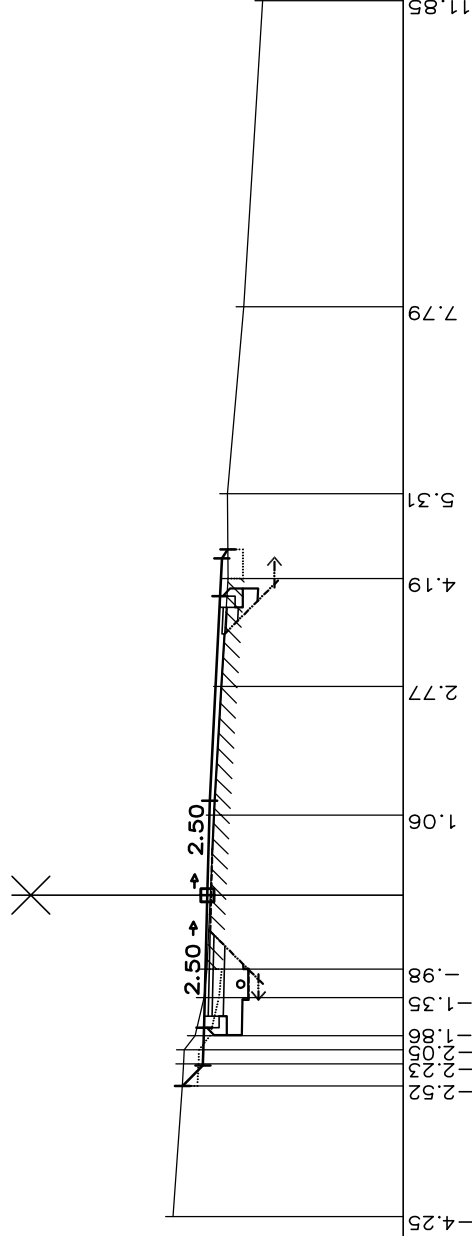
Rajzterület:

7 A/4

KSZELV. 2

EGRES UT

SZ. = 20.000
 ZTER= 124.553
 ZPSZ= 124.590
 MH =1/ 100
 MZ =1/ 100
 AM = 122.0



TAVOLSAGOK	-4.25	-2.52	-2.23	-2.05	-1.86	-1.35	-0.98	1.06	2.77	4.19	5.31	7.79	11.85
MAGASSAGOK	125.04	124.92	124.91	124.90	124.75	124.63	124.60	124.50	124.41	124.32	124.33	124.11	123.86
TEREP													
TERVEZETT		-2.52	-2.25	-2.05	-1.75	.00	1.25	1.25	1.25	3.96	4.46	4.58	
MAGASSAGOK		124.92	124.65	124.63	124.59	124.56	124.56	124.56	124.56	124.42	124.40	124.32	
FOLDMUNKA													
TAVOLSAGOK		-1.95	-1.95	-1.95	-1.15	-1.15	-1.48	1.06	1.25	3.45	3.69	4.16	
MAGASSAGOK		124.64	124.14	124.05	124.10	124.55	124.58	124.50	124.49	124.35	123.94	123.91	

KSZELV. 6

EGRES UT

SZ. = 100.000
 ZTER= 124.689
 ZPSZ= 124.703
 MH = 1/ 100
 MZ = 1/ 100
 AM = 121.0

