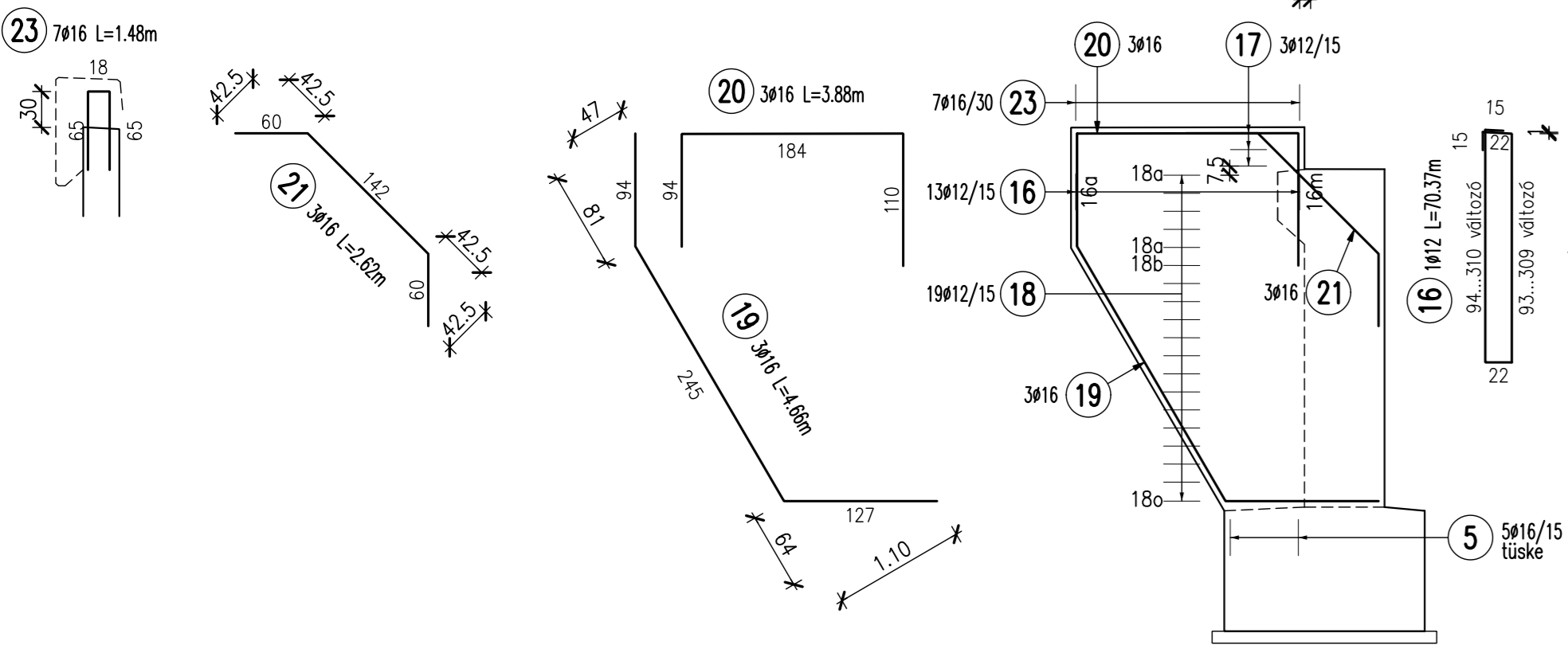
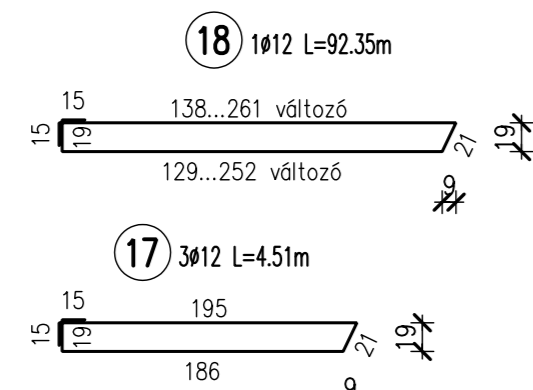
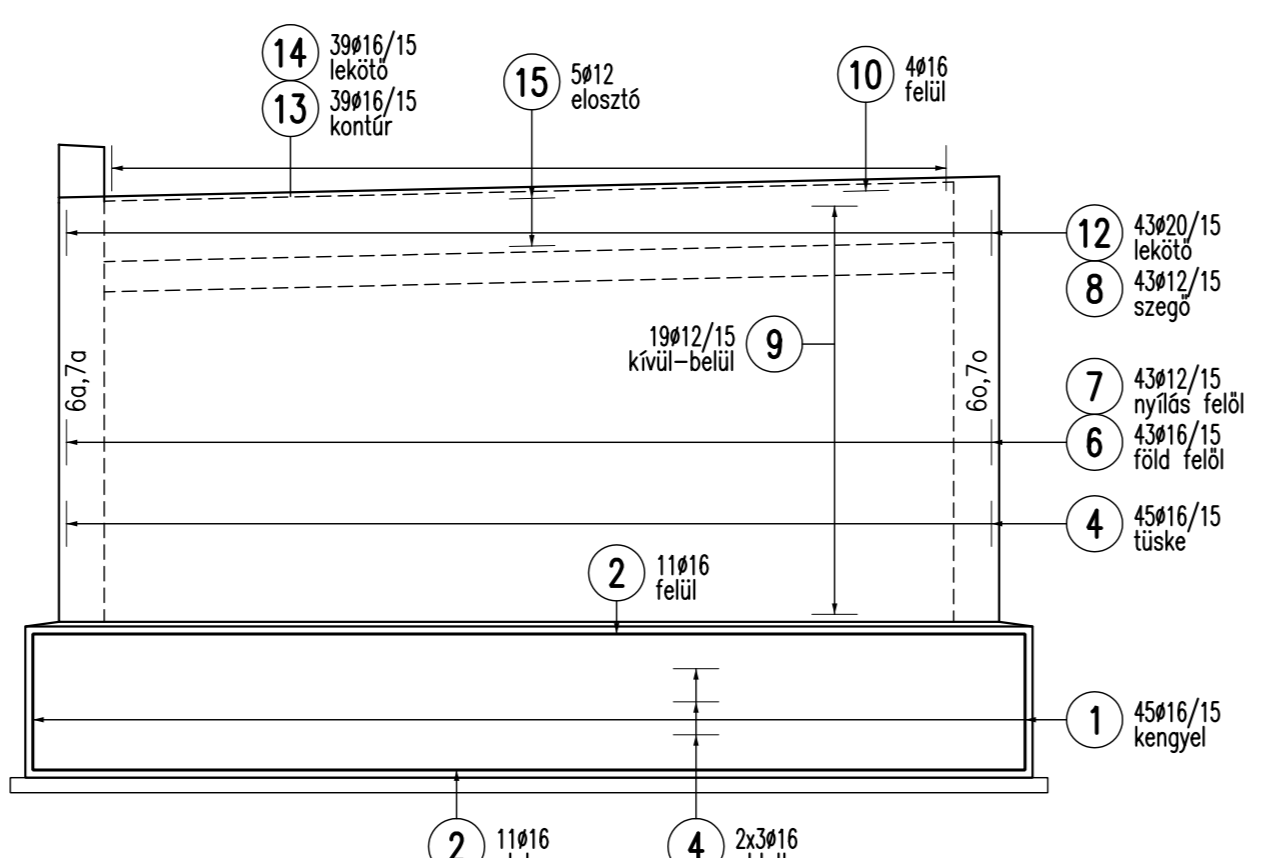


A3-A3 NÉZET

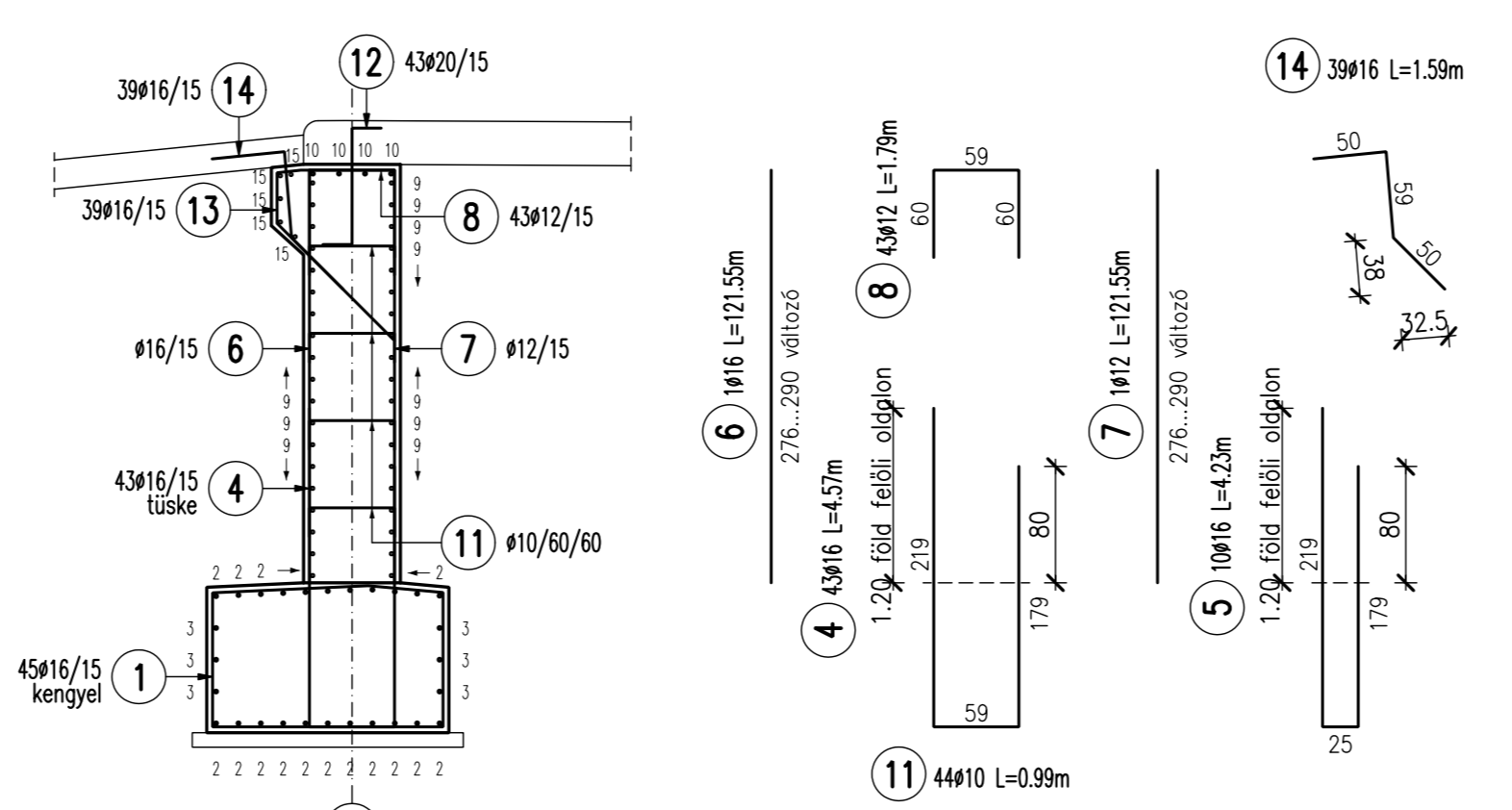


A1-A1 NÉZET

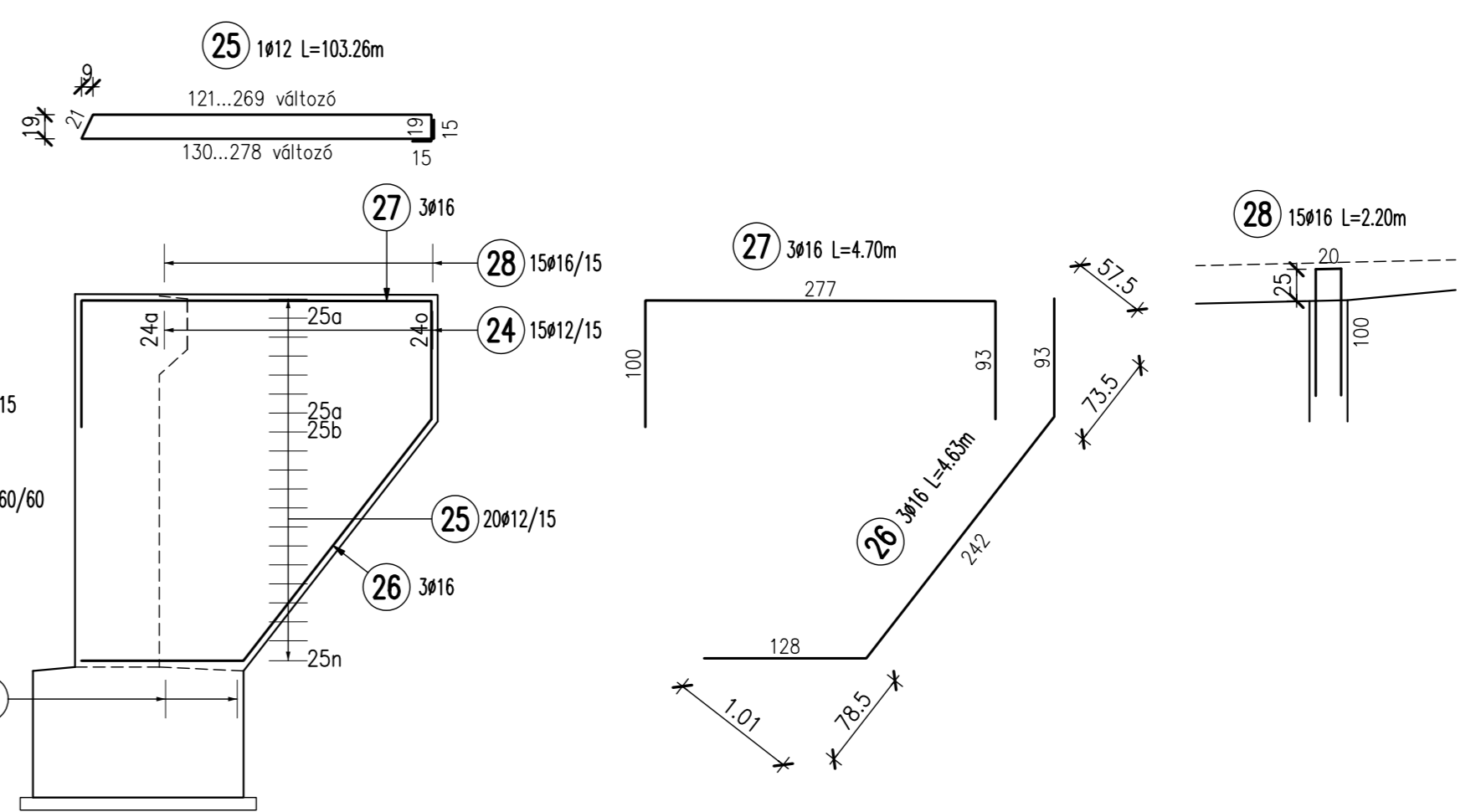
A méretek és szintek a támasz tengelyvonalaiban értendőek.
A [] zárójeles értékek a mérőleges méretek.
α = 64.35°



HOSSZMETSZET



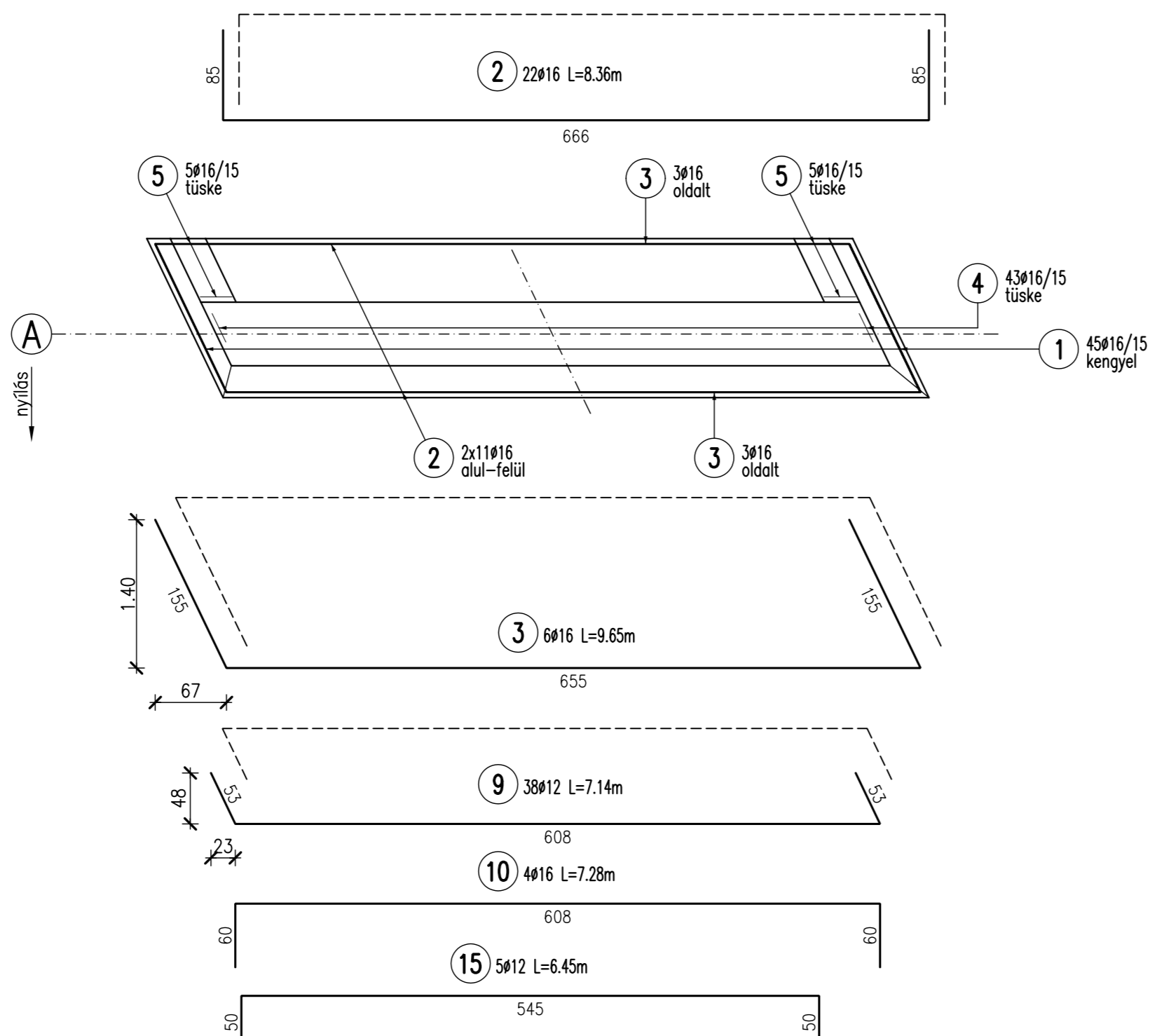
A4-A4 NÉZET



pozíció	darab	változó hossz-1 (m)	változó hossz-2 (m)	egyédi hossz (m)	összhossz (m)
16a	1	0,94	0,93	2,61	2,61
16b	1	1,21	1,20	3,15	3,15
16c	1	1,48	1,47	3,69	3,69
16d	1	1,75	1,74	4,23	4,23
16e	1	2,01	2,00	4,75	4,75
16f	1	2,28	2,27	5,29	5,29
16g	1	2,54	2,53	5,81	5,81
16h	1	2,81	2,80	6,35	6,35
16i	1	3,08	3,07	6,89	6,89
16j	1	3,10	3,09	6,93	6,93
16k	1	3,09	3,08	6,91	6,91
16l	1	3,08	3,07	6,89	6,89
16m	1	3,07	3,06	6,87	6,87
					70,37

pozíció	darab	változó hossz-1 (m)	változó hossz-2 (m)	egyédi hossz (m)	összhossz (m)
18a	5	2,52	2,61	5,83	29,15
18b	1	2,43	2,52	5,65	5,65
18c	1	2,34	2,43	5,47	5,47
18d	1	2,25	2,34	5,29	5,29
18e	1	2,17	2,26	5,13	5,13
18f	1	2,08	2,17	4,95	4,95
18g	1	2,00	2,09	4,79	4,79
18h	1	1,91	2,00	4,61	4,61
18i	1	1,82	1,91	4,43	4,43
18j	1	1,73	1,82	4,25	4,25
18k	1	1,64	1,73	4,07	4,07
18l	1	1,56	1,65	3,91	3,91
18m	1	1,47	1,56	3,73	3,73
18n	1	1,38	1,47	3,55	3,55
18o	1	1,29	1,38	3,37	3,37
					92,35

A5-A5 METSZET



pozíció	darab	egyédi hossz (m)	összhossz (m)
2a	3	2,76	8,28
2b	3	2,77	8,31
2c	3	2,78	8,34
2d	3	2,79	8,37
2e	3	2,80	8,40
2f	3	2,81	8,43
2g	3	2,82	8,46
2h	3	2,83	8,49
2i	3	2,84	8,52
2j	3	2,85	8,55
2k	3	2,86	8,58
2l	3	2,87	8,61
2m	3	2,88	8,64
2n	3	2,89	8,67
2o	1	2,90	2,90
			121,55

pozíció	darab	egyédi hossz (m)	összhossz (m)
7a	3	2,76	8,28
7b	3	2,77	8,31
7c	3	2,78	8,34
7d	3	2,79	8,37
7e	3	2,80	8,40
7f	3	2,81	8,43
7g	3	2,82	8,46
7h	3	2,83	8,49
7i	3	2,84	8,52
7j	3	2,85	8,55
7k	3	2,86	8,58
7l	3	2,87	8,61
7m	3	2,88	8,64
7n	3	2,89	8,67
7o	1	2,90	2,90
			121,55

pozíció	darab	változó hossz-1 (m)	változó hossz-2 (m)	egyédi hossz (m)	összhossz (m)
24a	1	2,94	2,93	6,61	6,61
24b	1	2,95	2,94	6,63	6,63
24c	1	2,96	2,95	6,65	6,65
24d	1	2,97	2,96	6,67	6,67
24e	1	2,98	2,97	6,69	6,69
24f	1	2,80	2,79	6,33	6,33
24g	1	2,61	2,60	5,95	5,95
24h	1	2,42	2,41	5,57	5,57
24i	1	2,22	2,21	5,17	5,17
24j	1	2,03	2,02	4,79	4,79
24k	1	1,83	1,82	4,39	4,39
24l	1	1,63	1,62	3,99	3,99
24m	1	1,44	1,43	3,57	3,57
24n	1	1,24	1,23	3,17	3,17
24o	1	1,05	1,04	2,79	2,79
					78,97

pozíció	darab	változó hossz-1 (m)	változó hossz-2 (m)	egyédi hossz (m)	összhossz (m)
25a	7	2,78	2,69	6,17	43,19
25b	1	2,71	2,62	6,03	6,03
25c	1	2,59	2,50	5,79	5,79
25d	1	2,47	2,38	5,55	5,55
25e	1	2,36	2,27	5,33	5,33
25f	1	2,24	2,15	5,09	5,09
25g	1	2,12	2,03	4,85	4,85
25h	1	2,00	1,91	4,61	4,61
25i	1	1,89	1,80	4,39	4,39
25j	1	1,77	1,68	4,15	4,15
25k	1	1,66	1,57	3,93	3,93
25l	1	1,54	1,45	3,69	3,69
25m	1	1,42	1,33	3,45	3,45
25n	1	1,30	1,21	3,21	3,21
					103,26

"A" hídfő és szárnyfalak betonacél kimutatás					
pozíció	darab	átmérő (mm)	hossz (m)	Σhossz	
				φ8	φ10
1	45	16	5,42		φ16
2	22	16	8,36		φ20
3	6	16	9,65		
4	43	16	4,57		
5	10	16	4,23		
6	1	16	121,55		
7	1	12	121,55		
8	43	12	1,79	121,55	
9	38	12	7,14		
10	4	16	7,28		29,12
11	44	10	0,99	43,56	
12	43	20	1,20		51,60
13	39	16	2,30		89,70
14	39	16	1,59		62,01
15	5	12	6,45		32,25
16	1	12	70,37		70,37
17	3	12	4,40		13,20
18	1	12	92,35		92,35
19	3	16	4,86		13,98
20	3	16	3,88		11,64
21	3	16	2,62		7,86
22	28	8	0,52	14,56	
23	7	16	1,48		10,36
24	1	12	78,97		78,97
25	1	12	103,26		103,26
26	3	16	4,63		13,89
27	3	16	4,70		14,10
28	15	16	2,20		33,00
összhossz φ szerint [m]			14,56	43,56	860,24
fajlagos tömeg φ szerint [kg/m]			0,39	0,62	0,89
össztömeg φ szerint [kg]			5,75	26,86	763,73
össztömeg [kg]					1786,27
					127,25
					2709,85

Megjegyzések:

- A híd terhelése "B" jelű teher.
- A magassági értékek a Balti alapszintre vonatkoznak.
- Anyagminőségek:
 - Beton: C16/20-X0b(H)-24-F3
 - Szerelőbeton: C30/37-XC4-XA1-XF3-XV2(H)-24-F3
 - Alaptest: C35/45-XC4-XA1-XF2(H)-XV2(H)-24-F3
 - Hídtest, szárnnyal: B52A08, B500B
- A szerkezetbe csak olyan termékek építhetők be, amelyek építési műszaki engedéllyel rendelkeznek, vagy megfelelnek a harmonizált szabványoknak (CE megfelelés), vagy rendelkeznek európai műszaki engedéllyel (ETA).
- Betonfedés: 4 cm.
- A betonacélakon jelölt méretek külméreték!
- A földdel érintkező felületeket bitumenes kenéssel kell ellátni.
- A méretek a helyszínen ellenőrizendők!

ÉPÍTÉSI ENGEDÉLYT MEGADTA

a

Pest Megyei Kormányhivatal
Műszaki Engedélyezési és
Fogyasztóvédelmi Főosztály
az UT/53/18/2016. ügyirat sz.
határozatában foglaltak szerint.
Budapest, 2016. március 9.
dr. Tarnai Richárd kormánybiztos nevében
Sándor János
osztályvezető

KIVITELI TERVET JÓVÁHAGYTA

a

Pest Megyei Kormányhivatal
Műszaki Engedélyezési és
Fogyasztóvédelmi Főosztály
az UT/53/25/2016. ügyirat sz.
határozatában foglaltak szerint.
Budapest, 2016. június 29.
dr. Tarnai Richárd kormánybiztos nevében
Sándor János
osztályvezető

VERZIÓSZÁM:	MÓDOSÍTÁS TÁRGYA:	DÁTUM:
<p>ÉPÍTŐT: szentendre</p> <p>SZENTENDRE VÁROS ÖNKORMÁNYZATA 2000 SZENTENDRE, VÁROSHÁZ TÉR 3.</p> <p>GENÉRAL TERVEZŐ: GrafiTUS ÉPÍTŐIPARI ÉS SZOLGÁLTATÓ KFT. 1025 Budapest, FIV 76. E-mail: grafitug@olt.hu</p> <p>SAKÁGI TERVEZŐ: RENOVAL 2002 BT. 4032 DEBRECEN, LISZNYAI U. 3.</p> <p>FELELŐS TERVEZŐ: <i>[Signature]</i> Tervező: <i>[Signature]</i></p> <p>KIS LÁSZLÓ T. HT, KÉ 01-12313 KIS LÁSZLÓ T. HT, KÉ 01-12313</p> <p>BERUHÁZÁS MEGNEVEZÉSE: Szentendre, Egres u. átépítése Nap utca – Óváz utca közötti szakasz</p> <p>SAKÁGI TERV MEGNEVEZÉSE: Egres út 0+089.67 km sz.-ben lévő Sztaravoda-patak híd ÁTÉPÍTÉSE</p> <p>TÁMASZOK: 6,00m (α = 64.35°) TÖREKARÁNY: "B"</p> <p>Szakterv: Hídépítés</p> <p>RÉSZMŰVELET: „A” HÍDFŐ ÉS SZÁRNYFALAK</p> <p>DÁTUM: 2016.05. RAJZMÉRET: 420x1300 MÉRÉSKARÁNY: 1:50 RAJZSZÁM: R-12</p>		
RÉSZMŰVELET: „A” HÍDFŐ ÉS SZÁRNYFALAK		TÖREKARÁNY: KIVITELI TERV
DÁTUM: 2016.05.		RAJZSZÁM: 91/2015
RAJZMÉRET: 420x1300		MÉRÉSKARÁNY: R-12
MÉRÉSKARÁNY: 1:50		RAJZSZÁM: R-12