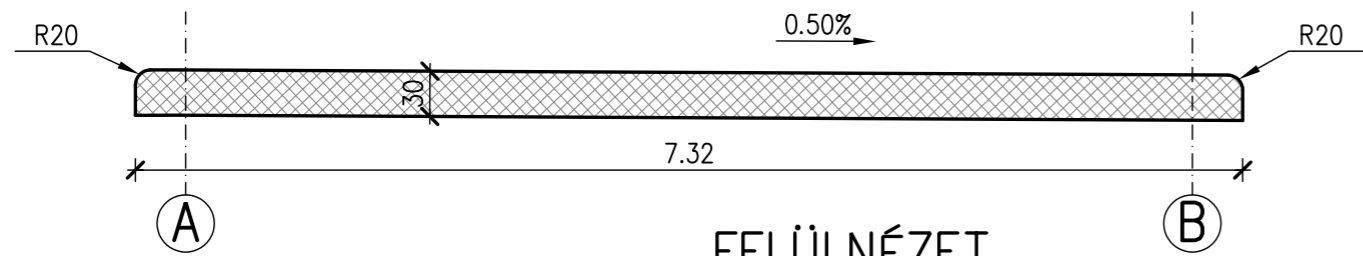
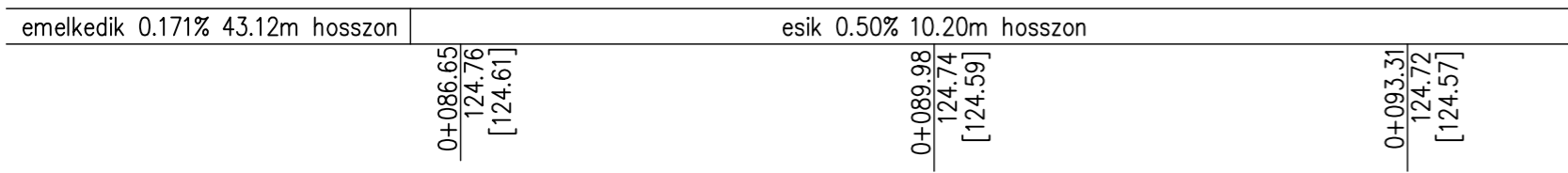


# HOSSZMETSZET

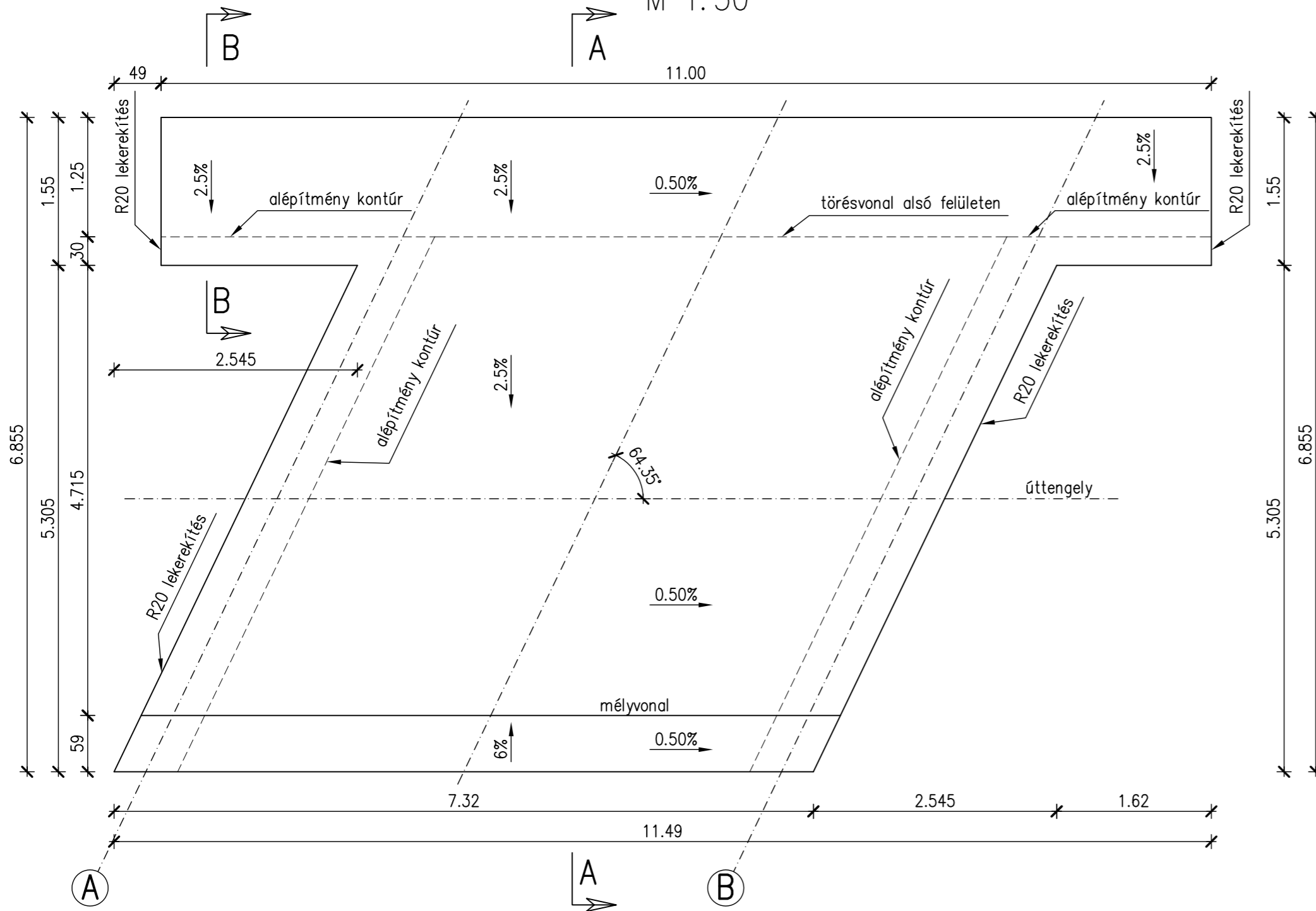
M 1:50

/a []-ben feltüntetett magasságok hídtengelyben értendők/



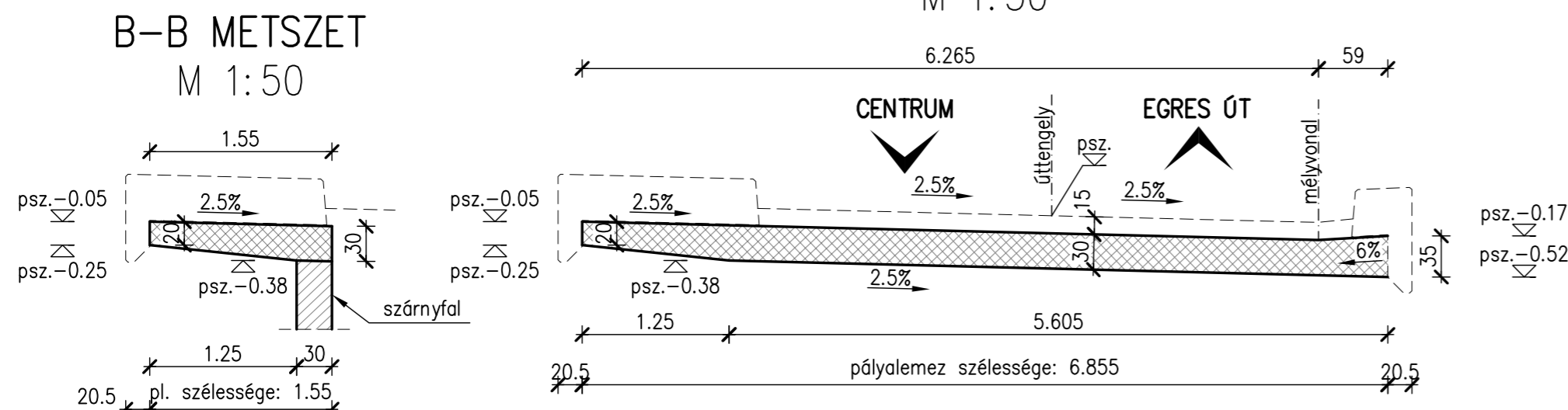
## FELÜLNÉZET

M 1:50



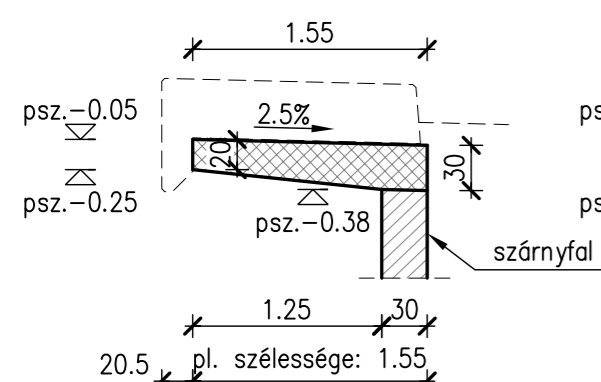
## A-A METSZET

M 1:50



## B-B METSZET

M 1:50



### Megjegyzések:

1. A híd terhelése "B" jelű teher.
2. A magassági értékek a Balti alapszintre vonatkoznak.
3. A betonozás az egyik támaszoktól indulva, egy ütemben, betonozójármők alkalmazása nélkül történik.

**ÉPÍTÉSI ENGEDÉLYT MEGADTA**  
a  
Pest Megyei Kormányhivatal  
Műszaki Engedélyezési és  
Fogyasztóvédelmi Főosztály  
az UT/53/18/2016. ügyirat sz.  
határozatában foglaltak szerint.  
Budapest, 2016. március 9.  
dr. Tarnai Richárd kormány megbízott nevében  
Sándor János  
osztályvezető

**KIVITELI TERVET JÓVÁHAGYTA**  
a  
Pest Megyei Kormányhivatal  
Műszaki Engedélyezési és  
Fogyasztóvédelmi Főosztály  
az UT/53/25/2016. ügyirat sz.  
határozatában foglaltak szerint.  
Budapest, 2016. június 29.  
dr. Tarnai Richárd kormány megbízott nevében  
Sándor János  
osztályvezető

VERZIÓSZÁM:	MÓDOSÍTÁS TÁRGYA:	DÁTUM:

**ÉPÍTETTŐ:**  
SZENTENDRE VÁROS ÖNKORMÁNYZATA  
2000 SZENTENDRE, VÁROSHÁZ TÉR 3.

**GENERAL TERVEZŐ:**  
GrafiTUS  
ÉPÍTŐIPARI ÉS SZOLGÁLTATÓ KFT.  
2025 Visegrád, Fő u. 76.  
E-mail: grafitus@online.hu

**SZAKÁGI TERVEZŐ:**  
RENOVAL 2002 BT.  
4032 DEBRECEN, LISZNYAI U. 3.

**FELELŐS TERVEZŐ:**  
KIS LÁSZLÓ  
T, HT, KÉ 01-12313

**TERVEZŐ:**  
KIS LÁSZLÓ  
T, HT, KÉ 01-12313

**BERUHÁZÁS MEGNEVEZÉSE:**  
Szentendre, Egres u. átépítése  
Nap utca - Óvíz utca közötti szakasz

**SZAKÁGI TERV MEGNEVEZÉSE:**  
Egres út 0+089.67 km sz.-ben lévő  
Sztaravoda-patak híd  
ÁTÉPÍTÉSE

**TÁMASZKÖZ:** 6.00m       $\alpha = 64.35^\circ$       **TEHERBÍRÁS:** "B"

**Szakterv:**  
Hídépítés

**RÉSZMŰVELET:**  
ÁLTALÁNOS TERV V. -  
PÁLYALEMEZ GEOMETRIÁJA

**TERVFÁZIS:**  
KIVITELI TERV

**TERVSZÁM:**  
91/2015

**DÁTUM:** 2016.05.      **RAJZMÉRET:** 420x515      **MÉRÉ TARÁNY:** 1:50      **RAJZSZÁM:** R-11