



## PÁLYÁZATI DOKUMENTÁCIÓ

Készült az "Önkormányzati tulajdonú belterületi utak szilárd burkolattal történő kiépítésének, felújításának és korszerűsítésének támogatása gazdaságfejlesztési céllal Pest megye területén" című pályázati felhíváshoz  
PM\_ONKORMUT\_2016

Jelen tervdokumentáció alapja a GrafiTUS Kft. 2016. május hónapban készített, "Szentendre, Vasúti villasor - HÉV végállomás P+R és vásárlói parkoló kiépítés" tárgyú engedélyezési terve (Tsz.: 32-16), melyet a Pest Megyei Kormányhivatal Műszaki Engedélyezési és Fogyasztóvédelmi Főosztálya 2016. december 9-én UT/2158/18/2016. ügyiratszámú határozatában engedélyezett.

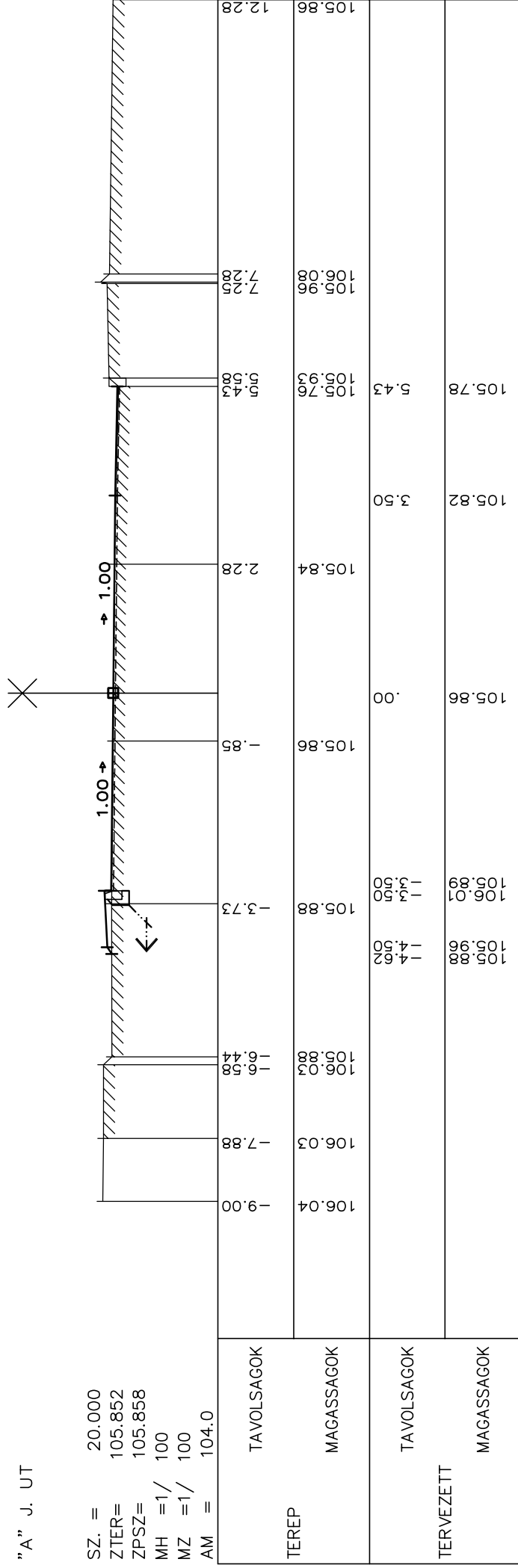
## KIVITELI TERV

 <b>GrafiTUS</b> <b>ÉPÍTŐIPARI ÉS SZOLGÁLTATÓ KFT.</b> 2025 Visegrád, Fő u. 76. E-mail: <a href="mailto:grafitus@t-online.hu">grafitus@t-online.hu</a>			
<b>Megrendelő:</b> <b>Szentendre Város Önkormányzata</b> 2000 Szentendre, Városház tér 3.			
<b>Tárgy:</b> <b>Szentendre, Vasúti villasor felújítása</b> Dunakanyar krt. - Attila utca közötti szakaszon <b>P+R és vásárlói parkoló fejlesztés kapcsán</b> "K1" j. mini körforgalmú csomópont kiépítése			
<b>Szakág:</b> <b>ÚTÉPÍTÉS, FORGALOMTECHNIKA</b>			
<b>Rajz, munkarész megnevezése:</b> <b>Keresztszelvények</b>			
<b>Feladás tervezője:</b>  Kenéz Attila KÉ-K, KÉ-KK 13-9703	<b>Geodézia:</b> Szuromi Földmérő Kft.		
<b>Tervszám:</b> <b>55-17/2</b>	<b>Rajzszám:</b> <b>6.</b>	<b>Lépték:</b> 1:100	<b>Dátum:</b> 2017. 01.

# KSZELV. 2

"A" J. UT

SZ. = 20.000  
 ZTER= 105.852  
 ZPSZ= 105.858  
 MH = 1/ 100  
 MZ = 1/ 100  
 AM = 104.0



TEREP

TAVOLSAGOK

MAGASSAGOK

TAVOLSAGOK

TERVEZETT

MAGASSAGOK

KSZELV. 3

"A" J. UT

SZ. = 40.000  
 ZTER= 105.902  
 ZPSZ= 105.932  
 MH =1/ 100  
 MZ =1/ 100  
 AM = 104.0

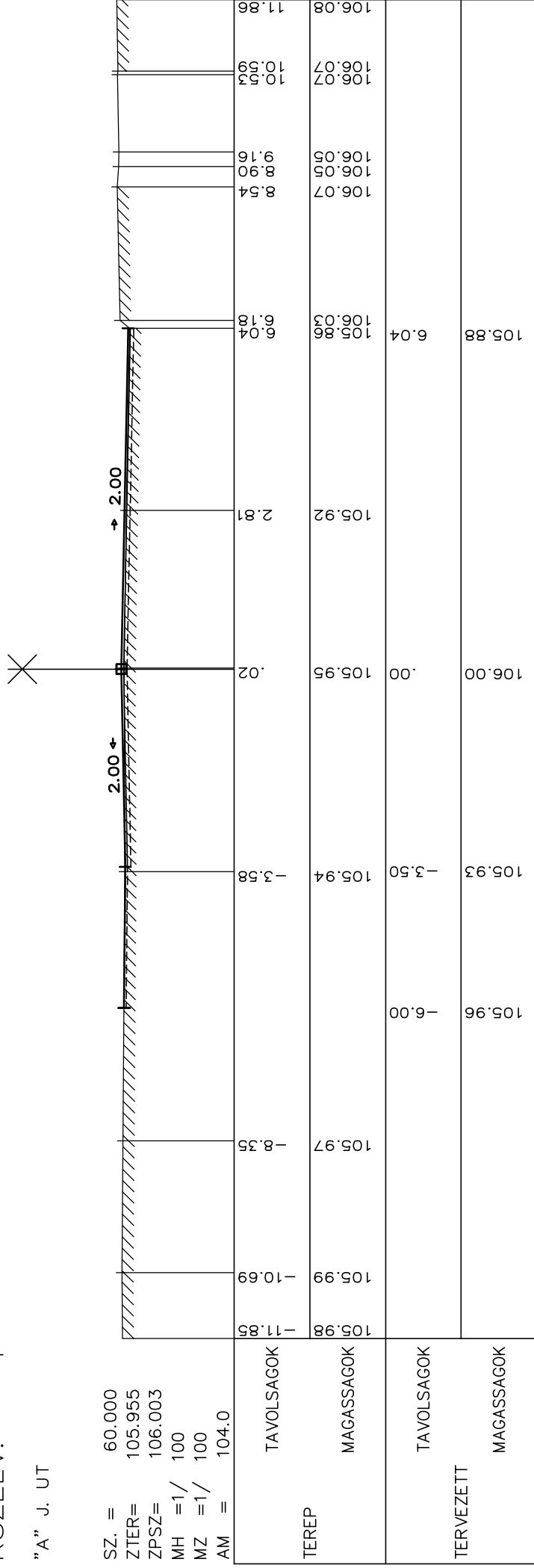
TAVOLSAGOK	106.20	-10.63	106.20	-8.96	106.25	-6.65	106.16	-5.47	106.09	-3.69	105.91	-3.55	105.90	.00	105.87	2.95	105.81	5.94	105.96	6.07	9.12	106.09	12.49	13.08
MAGASSAGOK																								
TEREP																								
TAVOLSAGOK																								
MAGASSAGOK																								
TERVEZETT																								
MAGASSAGOK																								



KSZELV. 4

"A" J. UT

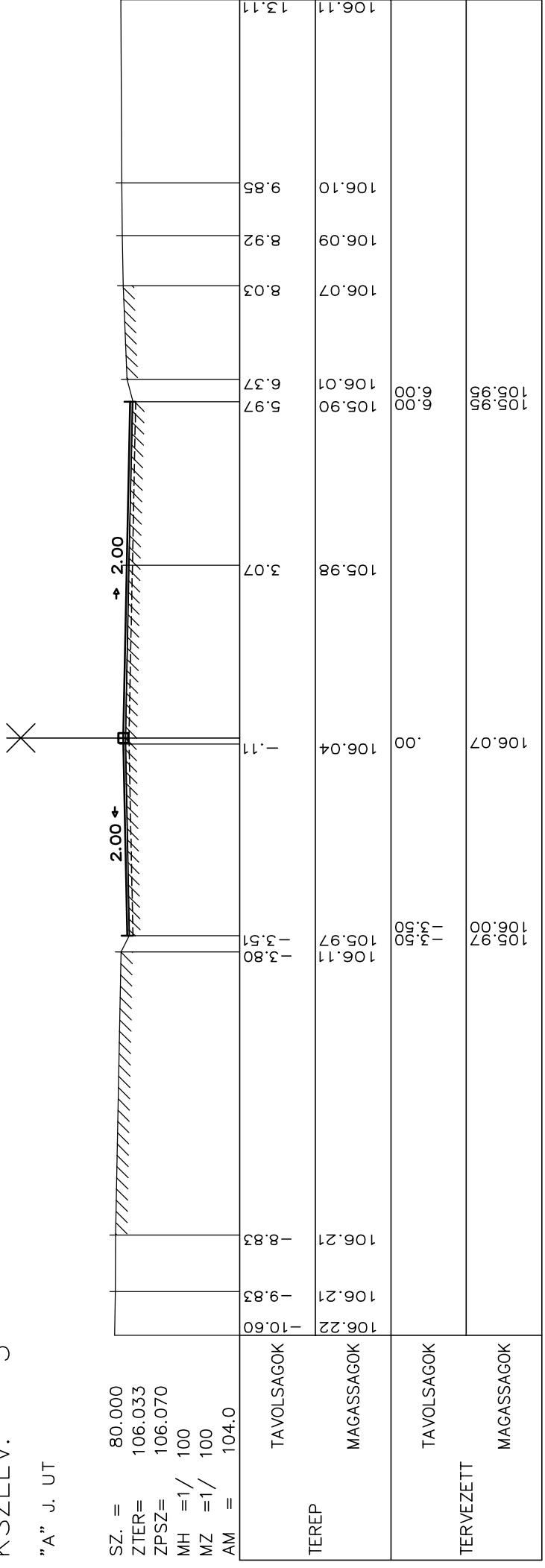
SZ. = 60.000  
 ZTER= 105.955  
 ZPSZ= 106.003  
 MH =1/ 100  
 MZ =1/ 100  
 AM = 104.0



# KSZELV. 5

"A" J. UT

SZ. = 80.000  
 ZTER= 106.033  
 ZPSZ= 106.070  
 MH =1/ 100  
 MZ =1/ 100  
 AM = 104.0



TAVOLTSAGOK	106.11	9.85	13.11
MAGASSAGOK	106.11	106.10	106.09
TAVOLTSAGOK	106.07	8.03	106.07
MAGASSAGOK	106.07	106.09	106.09
TAVOLTSAGOK	106.01	6.37	106.01
MAGASSAGOK	106.01	106.01	106.01
TAVOLTSAGOK	5.97	3.07	105.98
MAGASSAGOK	5.97	105.98	105.98
TAVOLTSAGOK	-1.11	106.04	106.04
MAGASSAGOK	-1.11	106.04	106.04
TAVOLTSAGOK	-3.80	106.11	106.11
MAGASSAGOK	-3.80	106.11	106.11
TAVOLTSAGOK	-3.51	105.97	105.97
MAGASSAGOK	-3.51	105.97	105.97
TAVOLTSAGOK	-8.83	106.21	106.21
MAGASSAGOK	-8.83	106.21	106.21
TAVOLTSAGOK	-9.83	106.21	106.21
MAGASSAGOK	-9.83	106.21	106.21
TAVOLTSAGOK	-10.60	106.22	106.22
MAGASSAGOK	-10.60	106.22	106.22
TAVOLTSAGOK	6.00	105.90	105.90
MAGASSAGOK	6.00	105.90	105.90
TAVOLTSAGOK	6.00	105.95	105.95
MAGASSAGOK	6.00	105.95	105.95
TAVOLTSAGOK	6.00	105.95	105.95
MAGASSAGOK	6.00	105.95	105.95

# KSZELV. 6

"A" J. UT

SZ. = 100.000  
 ZTER= 106.042  
 ZPSZ= 106.080  
 MH =1/ 100  
 MZ =1/ 100  
 AM = 104.0

