

Tárgy:

Szentendre, Vasúti villasor - HÉV végállomás
P+R és vásárlói parkoló kiépítés



GrafiTUS
ÉPÍTŐIPARI ÉS SZOLGÁLTATÓ KFT.

2025 Visegrád, Fő u. 76.
E-mail: grafitus@t-online.hu

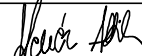
Tervtípus:

ENGEDÉLYEZÉSI TERV

Tervszám:

32-16

Üttervező:

 Kenéz Attila
KÉ-K-13-9703

Szakág:

ÚTÉPÍTÉS, VÍZTELENÍTÉS, FORGALOMTECHNIKA

Vízépítés:

Hajdu Péter
VZ-TEL 01-7181

Rajz, munkarész megnevezése:

Jellemző keresztmetszelvények

Rajzszám:

6.

Közvilágítás:

Domonkos Gyula
V-13-8223

Megrendelő:

Szentendre Város Önkormányzata
2000 Szentendre, Városház tér 3.

Lépték:

1:100

Dátum:

2016. május

Rajzterület:

19 A/4

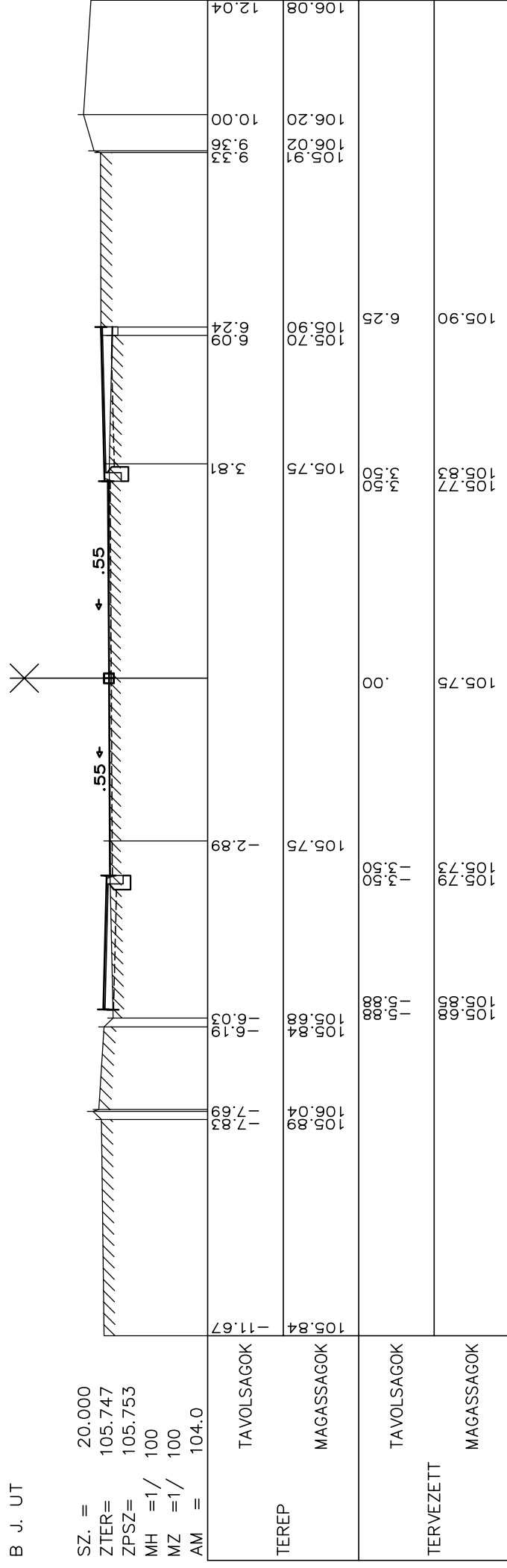
Geodézia:

Szuromi Földmérő Kft.

KSZELV. 3

B J. UT

SZ. = 20.000
 ZTER= 105.747
 ZPSZ= 105.753
 MH =1/ 100
 MZ =1/ 100
 AM = 104.0



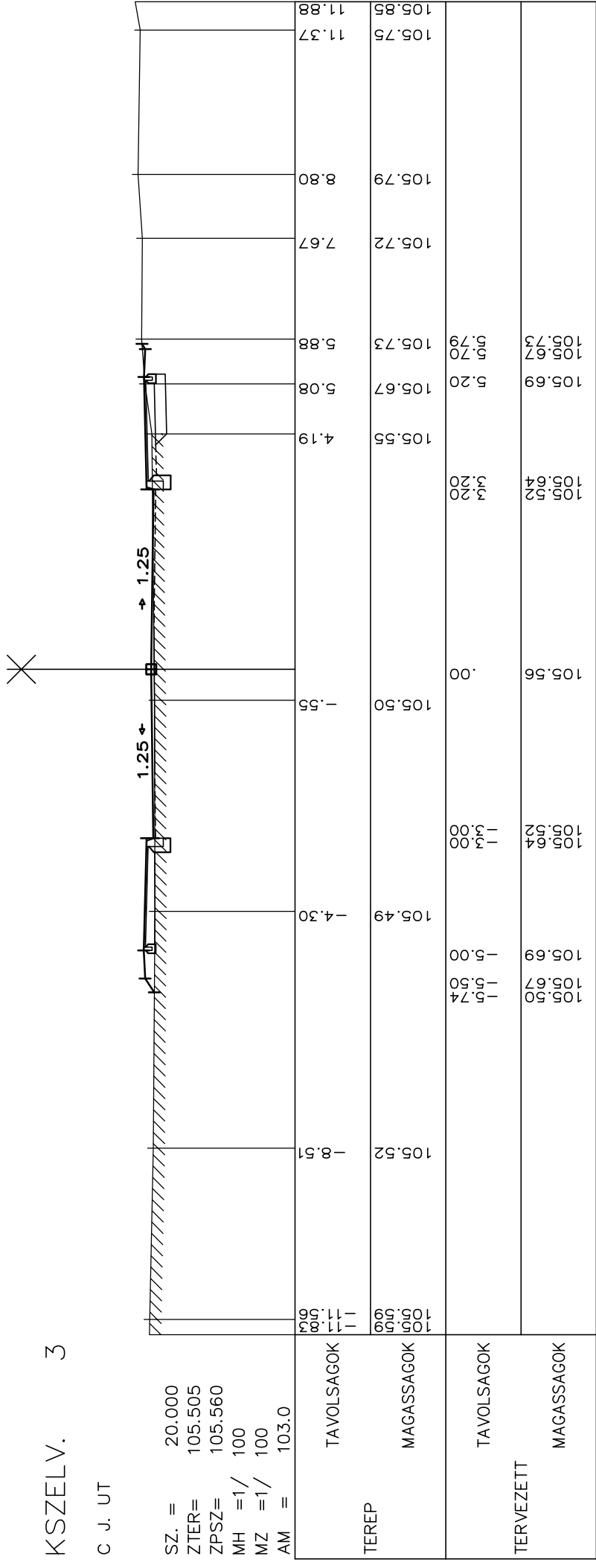
TEREP	TAVOLSAGOK	MAGASSAGOK
105.84	105.84	105.84
105.09	105.09	105.09
105.82	105.82	105.82
105.04	105.04	105.04
105.88	105.88	105.88
105.86	105.86	105.86
105.79	105.79	105.79
105.73	105.73	105.73
105.75	105.75	105.75
105.75	105.75	105.75
105.83	105.83	105.83
105.77	105.77	105.77
105.90	105.90	105.90
105.90	105.90	105.90
6.25	6.25	6.25
106.08	106.08	106.08
105.91	105.91	105.91
106.02	106.02	106.02
106.20	106.20	106.20
12.04	12.04	12.04

TERVEZETT	TAVOLSAGOK	MAGASSAGOK
105.84	105.84	105.84
105.09	105.09	105.09
105.82	105.82	105.82
105.04	105.04	105.04
105.88	105.88	105.88
105.86	105.86	105.86
105.79	105.79	105.79
105.73	105.73	105.73
105.75	105.75	105.75
105.75	105.75	105.75
105.83	105.83	105.83
105.77	105.77	105.77
105.90	105.90	105.90
105.90	105.90	105.90
6.25	6.25	6.25
106.08	106.08	106.08
105.91	105.91	105.91
106.02	106.02	106.02
106.20	106.20	106.20
12.04	12.04	12.04

KSZELV. 3

C J. UT

SZ. = 20.000
 ZTER= 105.505
 ZPSZ= 105.560
 MH =1/ 100
 MZ =1/ 100
 AM = 103.0



TEREP	TAVOLSAGOK	MAGASSAGOK
	105.52	105.52
	-8.51	105.52
	-4.30	105.49
	-3.00	105.64
	-5.00	105.69
	-5.74	105.50
	-5.50	105.67
	-5.50	105.50
	-5.00	105.69
	-3.00	105.64
	-3.00	105.52
	.00	105.56
	3.20	105.52
	3.20	105.64
	5.20	105.69
	5.20	105.67
	5.20	105.67
	5.79	105.67
	5.79	105.73
	7.67	105.72
	8.80	105.79
	11.37	105.75
	11.88	105.85

TERVEZETT

TAVOLSAGOK
 MAGASSAGOK

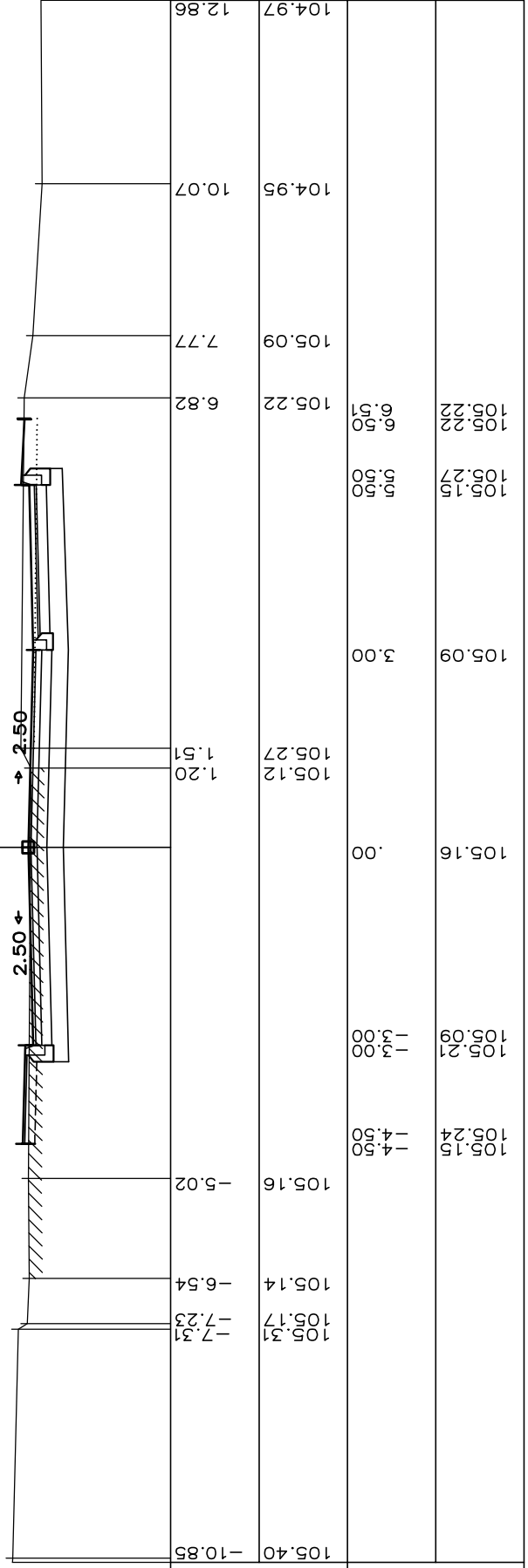
TEREP

TAVOLSAGOK
 MAGASSAGOK

KSZELV. 7

C J. UT

SZ. = 60.000
 ZTER = 105.128
 ZPSZ = 105.160
 MH = 1/ 100
 MZ = 1/ 100
 AM = 103.0



TAVOLTSAGOK	105.40	-10.85	-7.31	-7.23	-6.54	-5.02	105.16	105.15	105.24	105.21	105.09	105.16	105.12	105.27	105.22	105.09	105.15	105.22	105.22	104.97
MAGASSAGOK	105.31	105.17	105.14	105.16	105.24	105.21	105.09	105.16	105.27	105.22	105.15	105.27	105.22	105.09	105.22	105.15	105.27	105.22	105.22	104.97

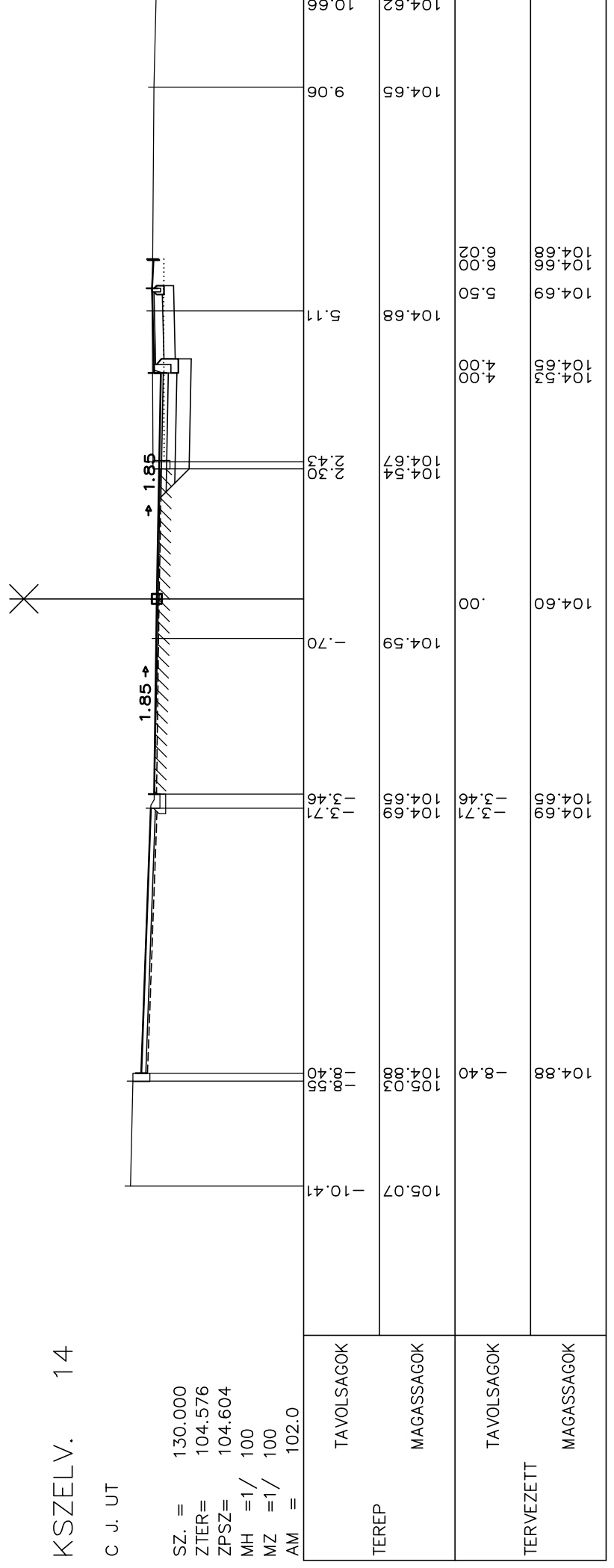
TERVEZETT

TAVOLTSAGOK
 MAGASSAGOK

KSZELV. 14

C J. UT

SZ. = 130.000
 ZTER= 104.576
 ZPSZ= 104.604
 MH =1/ 100
 MZ =1/ 100
 AM = 102.0



TERVEZETT

TAVOLTSAGOK

MAGASSAGOK

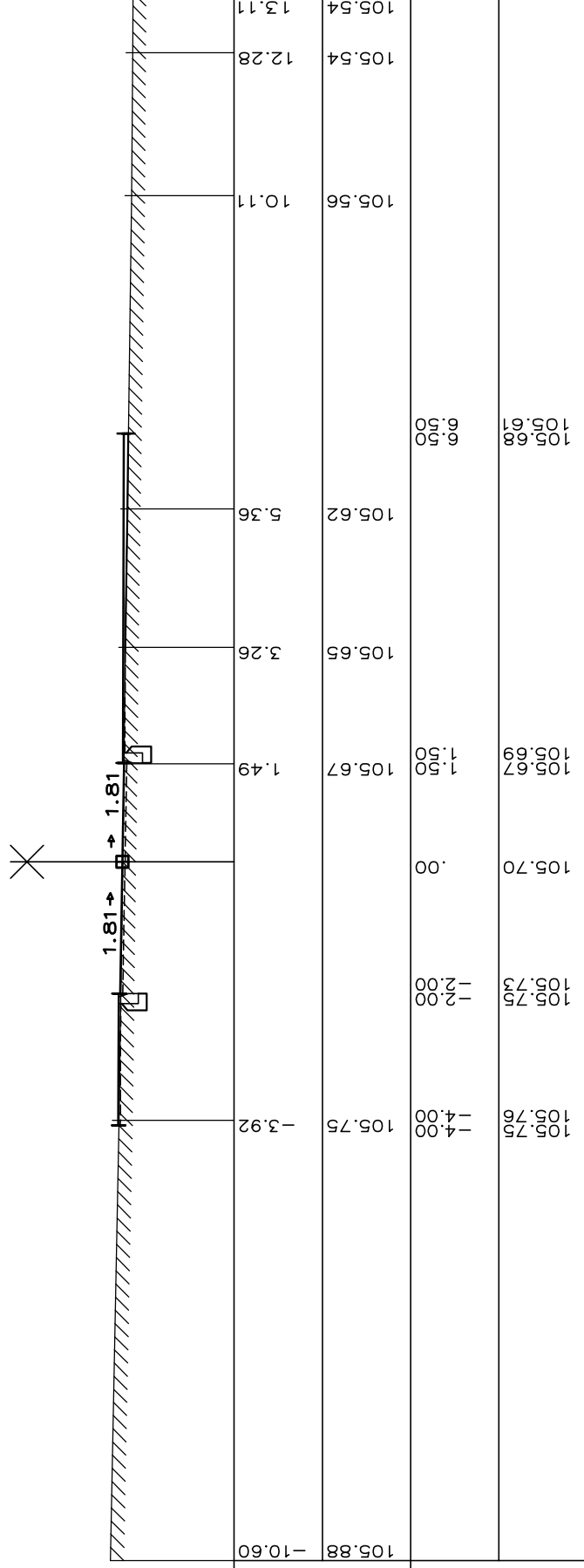
TAVOLTSAGOK

MAGASSAGOK

KSZELV. 4

D J. UT

SZ. = 15.000
 ZTER= 105.692
 ZPSZ= 105.697
 MH =1/ 100
 MZ =1/ 100
 AM = 104.0

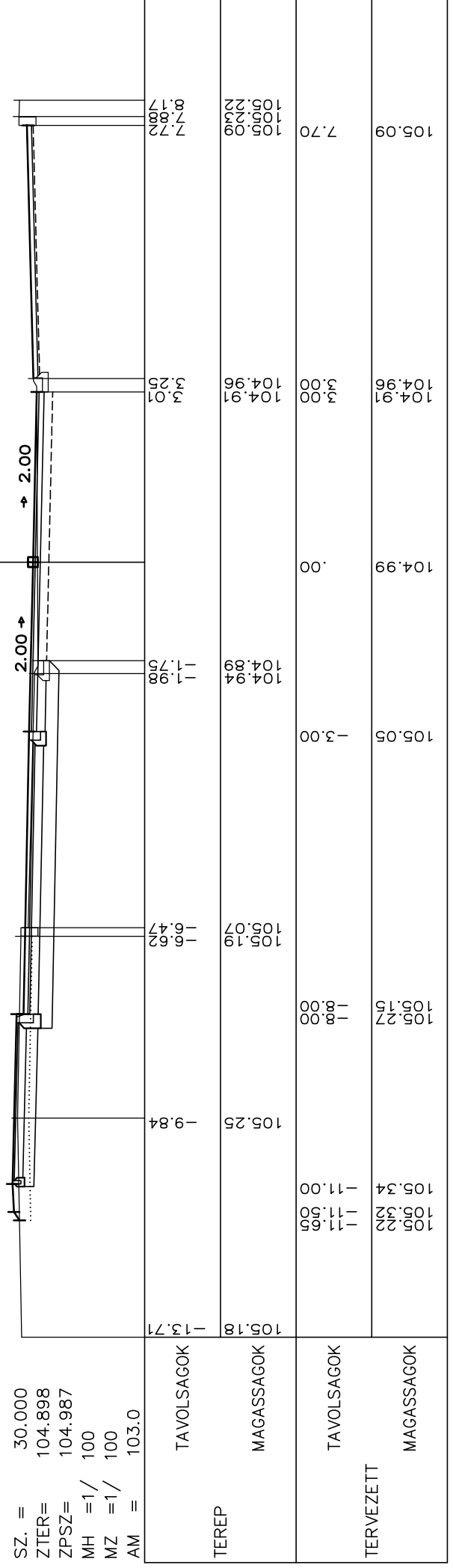


	TAVOLTSAGOK	MAGASSAGOK			
TEREP	TAVOLTSAGOK	MAGASSAGOK	TAVOLTSAGOK	MAGASSAGOK	TERVEZETT
105.88	-3.92	105.75	-4.00	105.75	105.75
			-2.00	105.75	105.73
			-2.00	105.73	105.67
			.00	105.67	105.69
				1.50	105.67
				1.50	105.65
				1.50	105.62
				1.50	105.56
				1.50	105.54
				1.50	13.11

KSZELV. 4

E J. UT

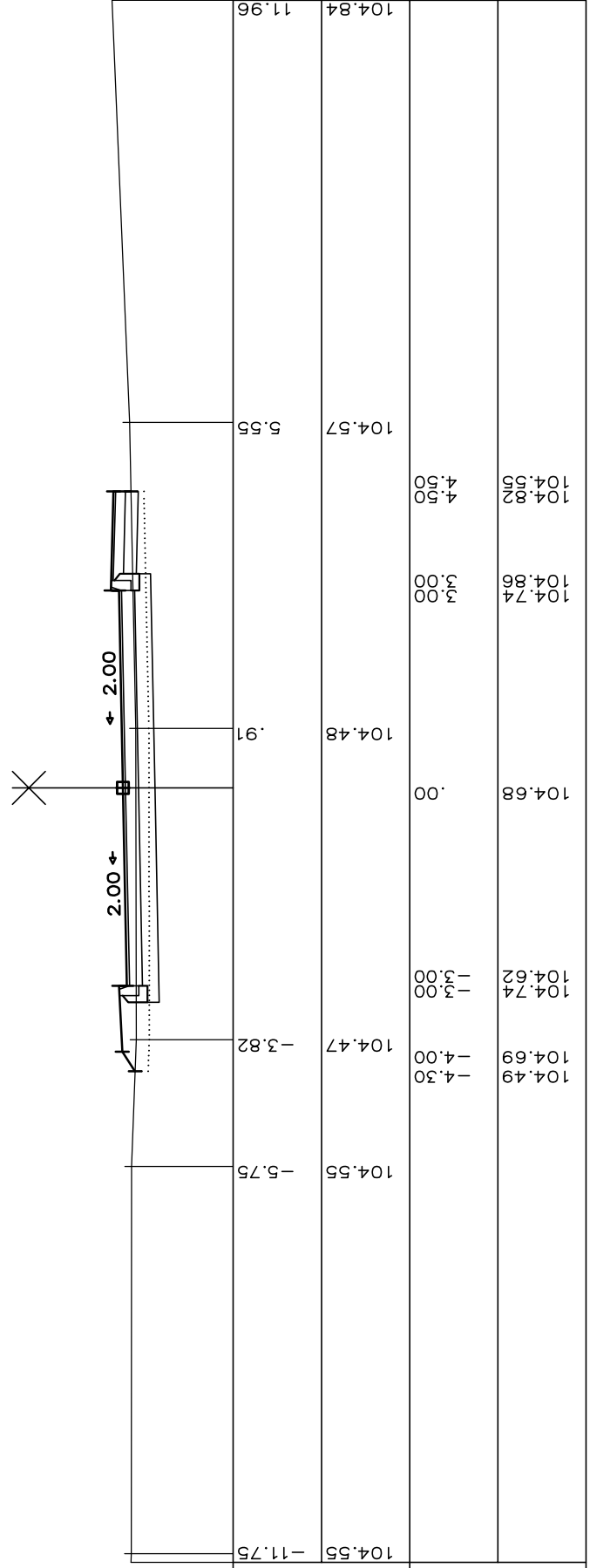
SZ. = 30.000
 ZTER= 104.898
 ZPSZ= 104.987
 MH =1/ 100
 MZ =1/ 100
 AM = 103.0



KSZELV. 3

F. J. UT

SZ. = 20.000
 ZTER= 104.474
 ZPSZ= 104.676
 MH = 1/ 100
 MZ = 1/ 100
 AM = 103.0

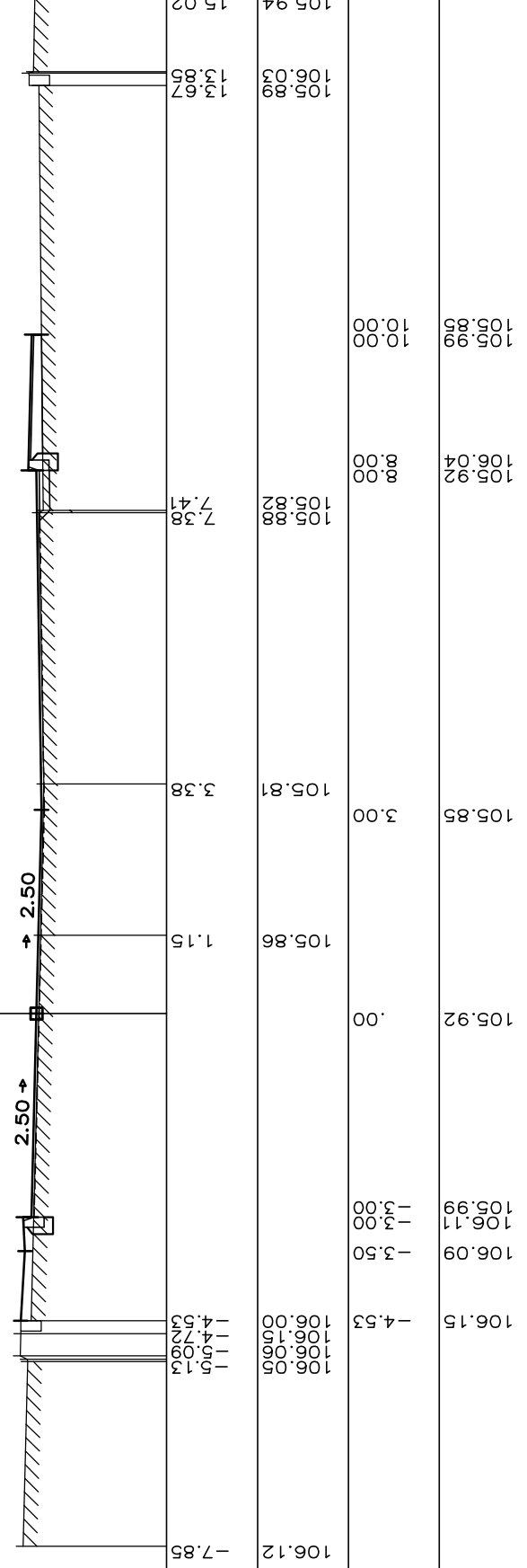


TAVOLSAGOK	104.55	-11.75	104.55	-5.75	104.55	104.55	104.57	11.96
MAGASSAGOK	104.55	104.47	104.74	104.69	104.48	104.74	104.84	
TAVOLSAGOK	0.00	-4.30	-3.00	104.68	104.82	104.74	104.84	
MAGASSAGOK	104.55	104.49	104.74	104.68	104.48	104.74	104.84	
TAVOLSAGOK	0.00	-4.00	-3.00	104.68	104.82	104.74	104.84	
MAGASSAGOK	104.55	104.49	104.74	104.68	104.48	104.74	104.84	

KSZELV. 2

G. J. UT

SZ. = 10.000
 ZTER= 105.884
 ZPSZ= 105.920
 MH = 1/ 100
 MZ = 1/ 100
 AM = 104.0



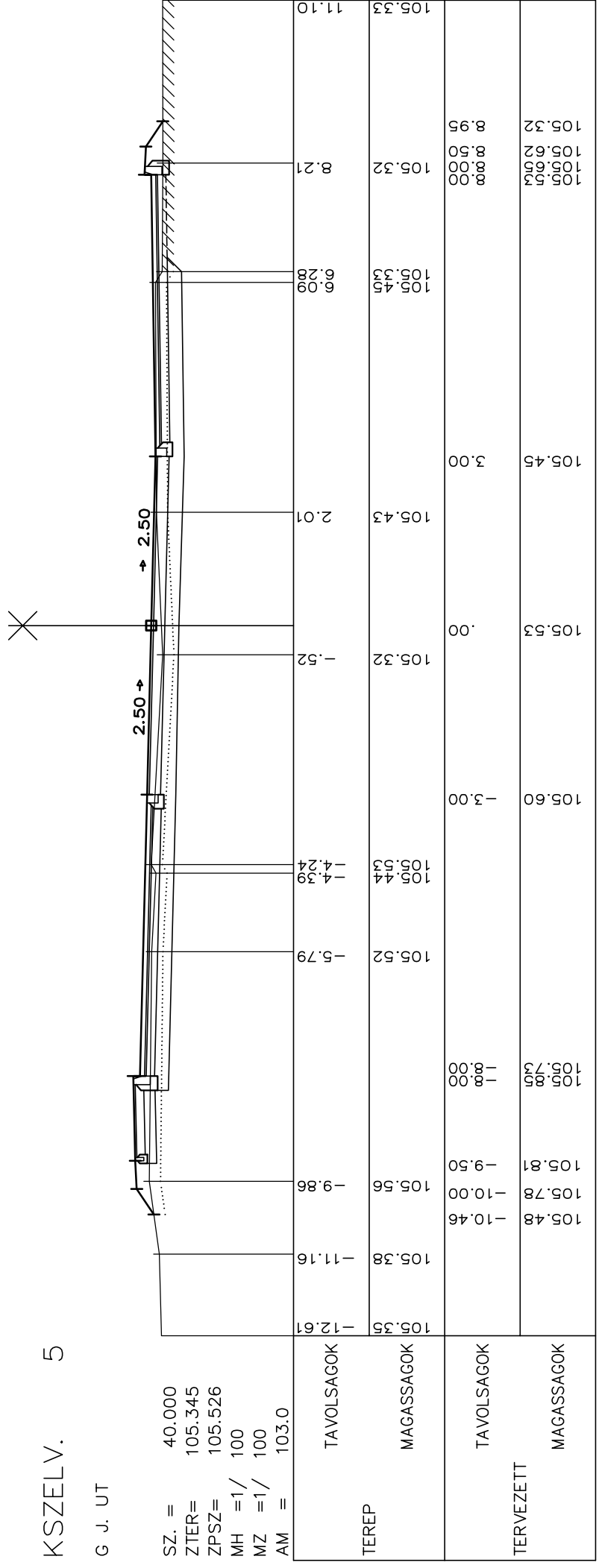
	TAVOLLSAGOK	MAGASSAGOK
TEREP	106.12	106.12
	-7.85	106.15
	106.09	106.15
	106.11	106.15
	106.10	105.99
	105.92	105.99
	105.86	105.92
	105.81	105.92
	105.85	105.92
	3.00	105.92
	105.88	105.92
	105.85	105.92
	105.82	105.92
	7.41	105.92
	105.88	105.92
	105.85	105.92
	105.85	105.92
	15.02	105.94

TERVEZETT
 TAVOLLSAGOK
 MAGASSAGOK

KSZELV. 5

G J. UT

SZ. = 40.000
 ZTER= 105.345
 ZPSZ= 105.526
 MH =1/ 100
 MZ =1/ 100
 AM = 103.0



TERVEZETT

TAVOLSAGOK

MAGASSAGOK

TEREP

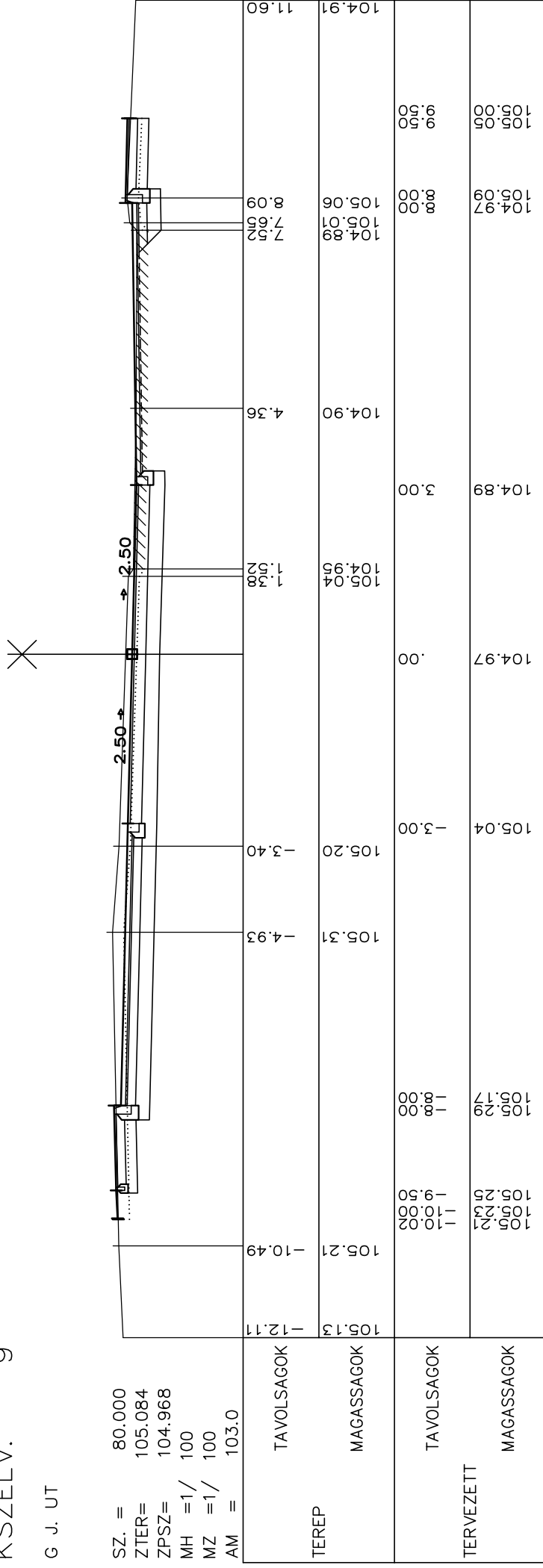
TAVOLSAGOK

MAGASSAGOK

KSZELV. 9

G J. UT

SZ. = 80.000
 ZTER= 105.084
 ZPSZ= 104.968
 MH =1/ 100
 MZ =1/ 100
 AM = 103.0



TERVEZETT

TAVOLSAGOK
 MAGASSAGOK

TAVOLSAGOK
 MAGASSAGOK

KSZELV. 3

H J. UT

SZ. = 20.000
 ZTER = 105.066
 ZPSZ = 105.154
 MH = 1/ 100
 MZ = 1/ 100
 AM = 103.0

TAVOLSAGOK						105.00	105.09
MAGASSAGOK						105.01	105.51
TAVOLSAGOK						105.00	105.09
MAGASSAGOK						105.01	105.51
TAVOLSAGOK						105.00	105.09
MAGASSAGOK						105.01	105.51

SZ. = 20.000
 ZTER = 105.066
 ZPSZ = 105.154
 MH = 1/ 100
 MZ = 1/ 100
 AM = 103.0

TAVOLSAGOK
 MAGASSAGOK
 TAVOLSAGOK
 MAGASSAGOK
 TAVOLSAGOK
 MAGASSAGOK

TEREP

TERVEZETT

12.95

105.60
 105.60
 105.60
 105.60
 105.60

7.56

105.57
 105.57
 105.57
 105.57
 105.57

5.57

105.51
 105.51
 105.51
 105.51
 105.51

105.37

105.37
 105.37
 105.37
 105.37
 105.37

105.21

105.21
 105.21
 105.21
 105.21
 105.21

105.15

105.15
 105.15
 105.15
 105.15
 105.15

105.09

105.09
 105.09
 105.09
 105.09
 105.09

105.01

105.01
 105.01
 105.01
 105.01
 105.01

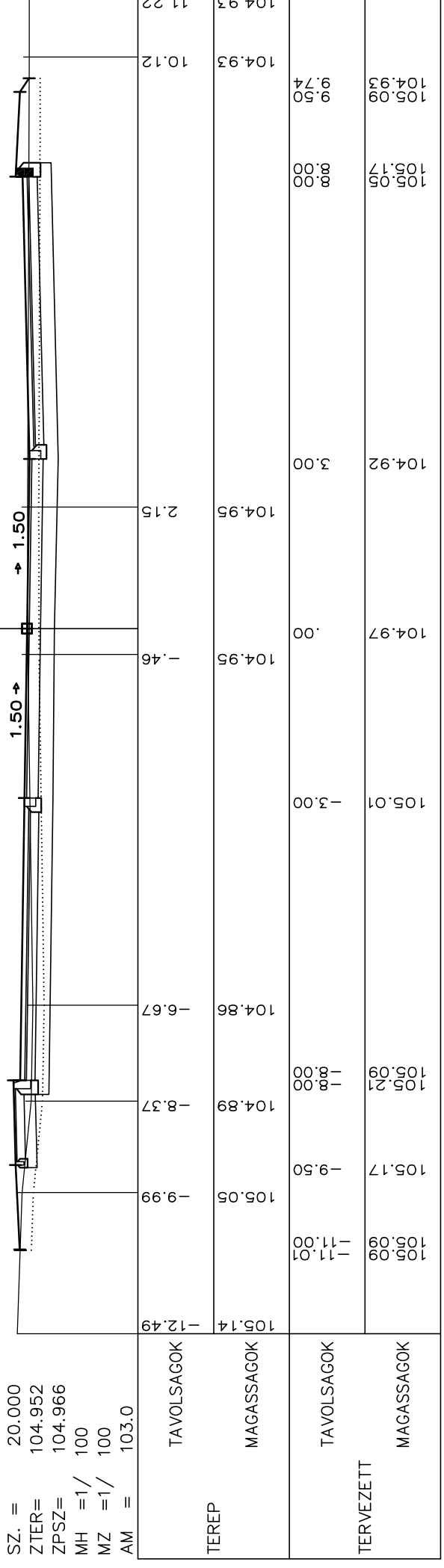
105.00

105.00
 105.00
 105.00
 105.00
 105.00

KSZELV. 3

J J. UT

SZ. = 20.000
 ZTER= 104.952
 ZPSZ= 104.966
 MH = 1/ 100
 MZ = 1/ 100
 AM = 103.0



TAVOLTSAGOK

TEREP

MAGASSAGOK

TAVOLTSAGOK

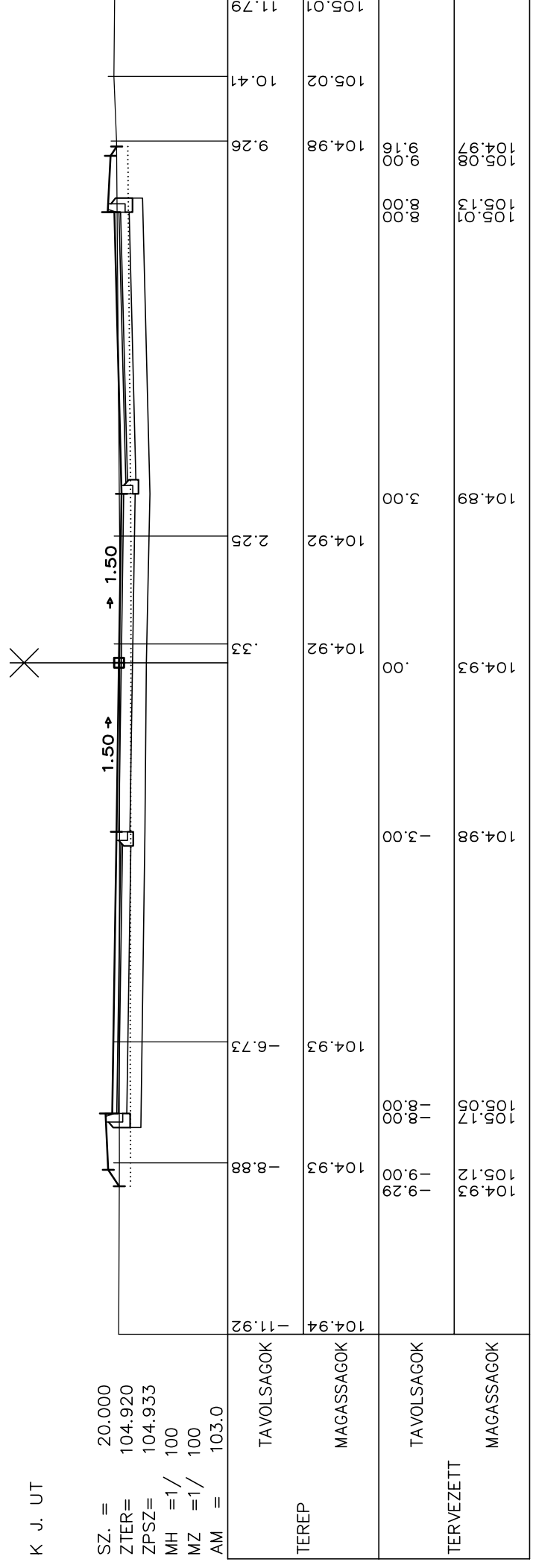
TERVEZETT

MAGASSAGOK

KSZELV. 3

K J. UT

SZ. = 20.000
ZTER= 104.920
ZPSZ= 104.933
MH =1/ 100
MZ =1/ 100
AM = 103.0



TAVOLLSAGOK	MAGASSAGOK
104.94	104.93
-11.92	-8.88
	-6.73
	-3.00
104.98	104.93
104.93	104.92
104.92	104.92
2.25	2.25
104.89	104.89
3.00	3.00
105.01	105.01
105.08	105.13
104.97	104.97
9.16	9.00
104.98	104.98
9.26	9.26
10.41	10.41
11.79	11.79

TEREPI

TAVOLLSAGOK

MAGASSAGOK

TAVOLLSAGOK

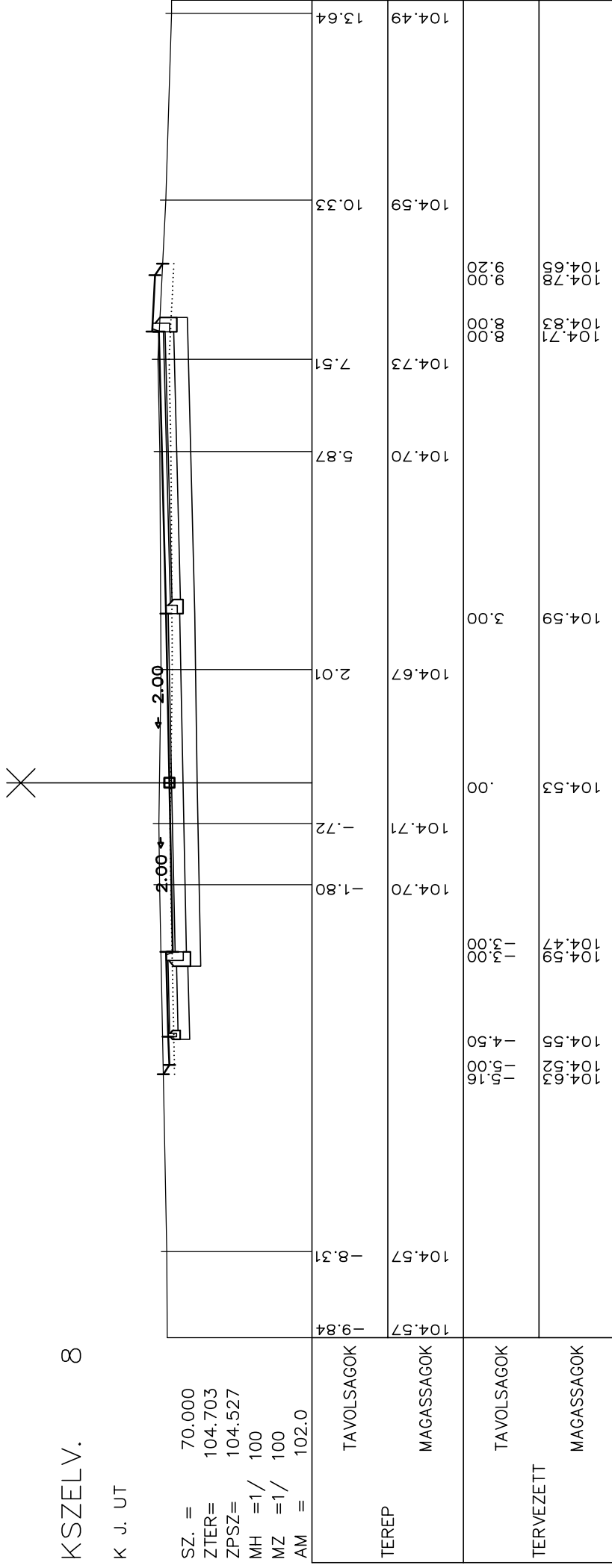
MAGASSAGOK

TEREPI

KSZELV. 8

K J. UT

SZ. = 70.000
 ZTER = 104.703
 ZPSZ = 104.527
 MH = 1/ 100
 MZ = 1/ 100
 AM = 102.0



KSZELV. 4

L J. UT

SZ. = 15.000
 ZTER= 104.616
 ZPSZ= 104.509
 MH =1/ 100
 MZ =1/ 100
 AM = 102.0

