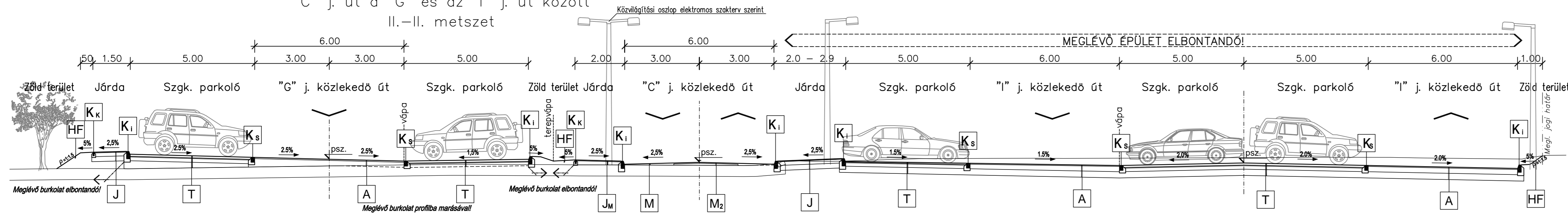
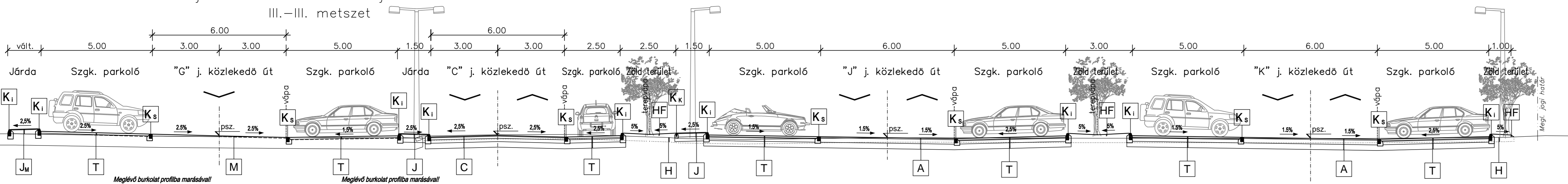


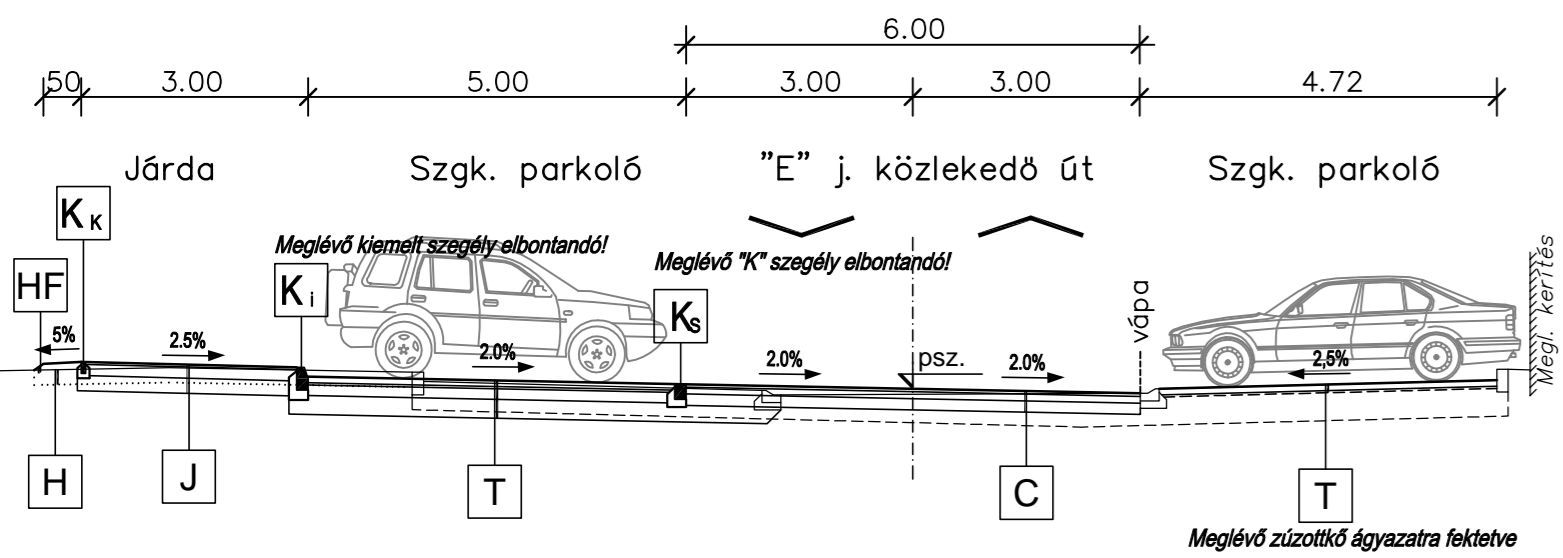
"C" j. út a "G" és az "I" j. út között
II.-II. metszet



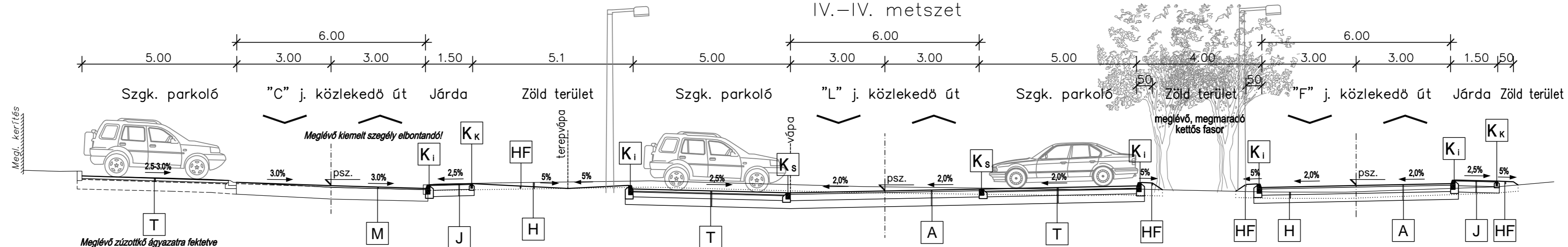
"C" j. út a "G" és a "J"- "K" j. utak között
III.-III. metszet



"E" j. út



"C", "L", "F" j. utak
IV.-IV. metszet



JELMAGYARÁZAT

- | | | | |
|-----------------------|--|----------------------|---|
| A | 4 cm AC-11 aszfalt kopóréteg
20 cm Ckt-4 cementstabilizációs útalap
25 cm Homokos-kavics védőréteg | K_i | Kiemelt szegély
C20/25-XF4-32-F2-MSZ 4798-1:2004 jelű betonba ágyazva és megtámasztva |
| C | 4 cm AC-11 aszfalt kopóréteg
9 cm AC-22 aszfalt kötőréteg
15 cm Ckt-4 cementstabilizációs útalap
21 cm Homokos-kavics védőréteg | K_a | Alacsony szegély
C20/25-XF4-32-F2-MSZ 4798-1:2004 jelű betonba ágyazva és megtámasztva |
| M₂ | 4 cm AC-11 aszfalt kopóréteg
vált. min. 6 cm AC-22 aszfalt kötőréteg | K_s | Süllyesztett szegély
C20/25-XF4-32-F2-MSZ 4798-1:2004 jelű betonba ágyazva és megtámasztva |
| M | vált. min. 4 cm AC-11 aszfalt kopóréteg
<i>meglévő kopóréteg profilba marásával</i> | K_k | Kerti szegély
C8/10-XF4-24-F2-MSZ 4798-1:2004 jelű betonba ágyazva és megtámasztva |
| T | 8 cm Térkö burkolat
3 cm Z 0/5 ágyazó homok
15 cm Ckt-4 cementstabilizációs útalap
23 cm Homokos-kavics védőréteg | HF | 10 cm Humusztérítés, fűvesítés |
| T_{kk} | 9 cm kiskockakő burkolat
3 cm Z 0/5 ágyazó homok
15 cm C12/15 beton burkolatalap
24 cm Homokos-kavics védőréteg | H | 20 cm Humuszeszedés |
| J | 3 cm AC-4 aszfalt burkolat
15 cm Ckt-4 cementstabilizációs útalap
20 cm Homokos-kavics védőréteg | | |
| J_m | 3 cm AC-4 aszfalt burkolat
vált. vtg. Ckt-4 cementstabilizációs kiegyenlítő réteg | | |

Térny: Szentendre, Vasúti villasor - HÉV végállomás P+R és vásárlói parkoló kiépítés		GraFITUS ÉPÍTŐIPARI ÉS SZOLGÁLTATÓ KFT. 2025 Visegrád, Fő u. 76. E-mail: grafitus@online.hu	
Tervtípus: ENGEDÉLYEZÉSI TERV	Tervező: Kenez Attila KE-K-13-8703	Ötlettervező: [Signature]	Vizsgáló: Hajdu Péter VZ-TEL 01-7181
Szakág: ÚTÉPÍTÉS, VÍZTELÉNÍTÉS, FORGALOMTECHNIKA	Rajzszám: 32-16	Közvilágítás: Domonkos Gyula V-13-8223	Geodézia: Szurmi Földmérő Kft.
Rajs. munkarész megnevezése: Mintakeresztszelvények / II.	Lépték: 1:100	Dátum: 2016. május	Rajzterület: 0,28 m ²
Megrendelő: Szentendre Város Önkormányzata 2000 Szentendre, Városház tér 3.			