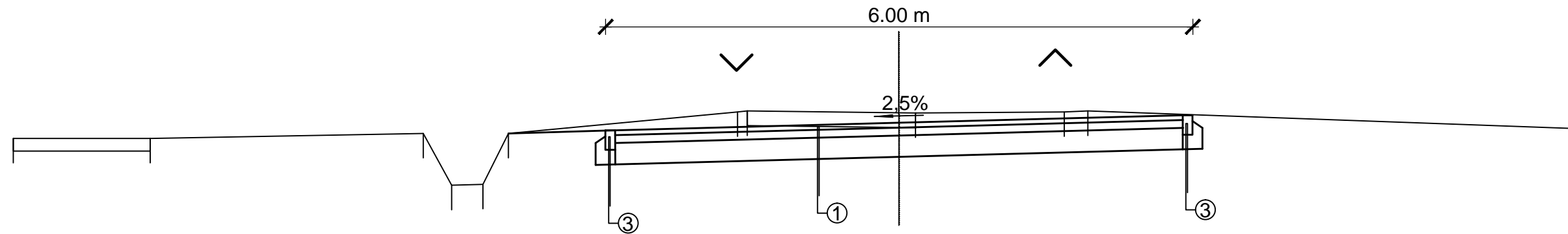
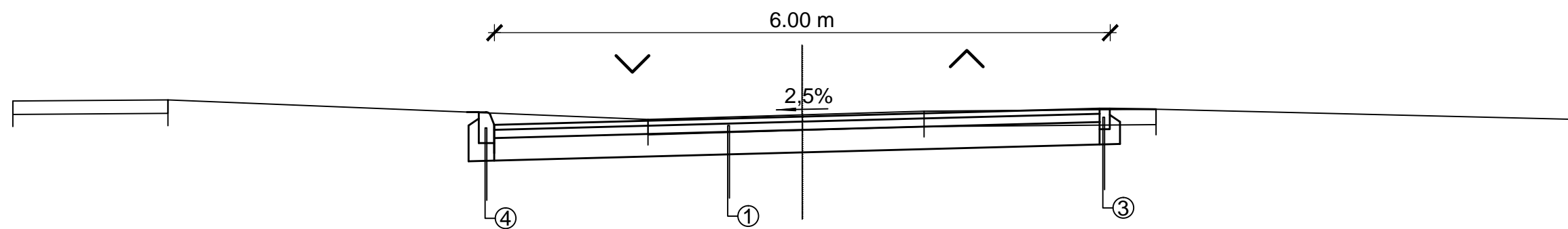


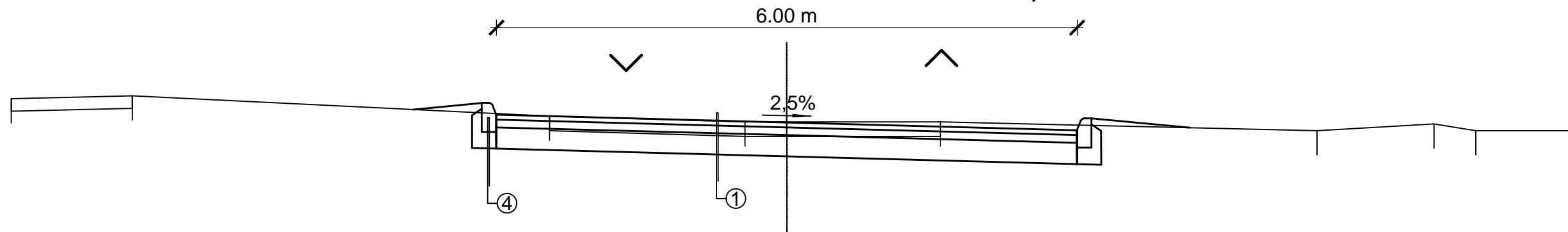
Szofrics Pál utca utca 0 km - 0+60 km között



Szofrics Pál utca utca 0+60 - 0+209 km között




Szofrics Pál utca utca 0+209 - 0+268,50 km között



Pályaszerkezetek:

- ① 5 cm AC-16 alap réteg kopóréteggént
8 cm AC-22 alap réteg kötőréteggént
22 cm M22 mechanikai stabilizációs alap
- ② Stabilizált padka:
10 cm M22 mechanikai stabilizációs padka, záróréteggel kiékelve.
- ③ Süllyesztett szegély
C 12/15-32-f1 (földnedves) betongerendán, cementhabarcs hézagolással
- ④ Kiemelt szegély
C 12/15-32-f1 (földnedves) betongerendán, cementhabarcs hézagolással

		ARGON-GEO MÉRNÖKI IRODA KFT.	
		<small>1143 BUDAPEST HUNGÁRIA KÖRÚT 134. Tel.: (06-1) 36-35-019, Fax: (06-1) 223-17-74 E-mail: argongeo@argongeo.hu</small>	
SZENTENDRE Szofrics Pál utca burkolatépítése		MUNKASZÁM:	175-044-9
		DÁTUM:	2017.07.10.
ÚTÉPÍTÉS - Egyesített engedélyezési és kiviteli terv Mintakeresztmetszelvevények		MÉRETARÁNY:	1:50
		ALAPSZINT:	Balti
VONATKOZÓ UTASÍTÁS:		LAPSZÁM: U-02	VETÜLET: EOY
MÉRTE:	SZERKESZTETTE:	VIZSGÁLTA:	FELELŐS MŰSZAKI VEZETŐ:
Visnyei Ilona KÉ 01-5125	Visnyei Ilona		ÜGYVEZETŐ: Boldizsár László GT-T-01-12217