

**LÉPCSŐ BORÍTÁS FA BURKOLATTAL**  
a színpaddal megegyező burkolat kialakítása, csúszásmentesen

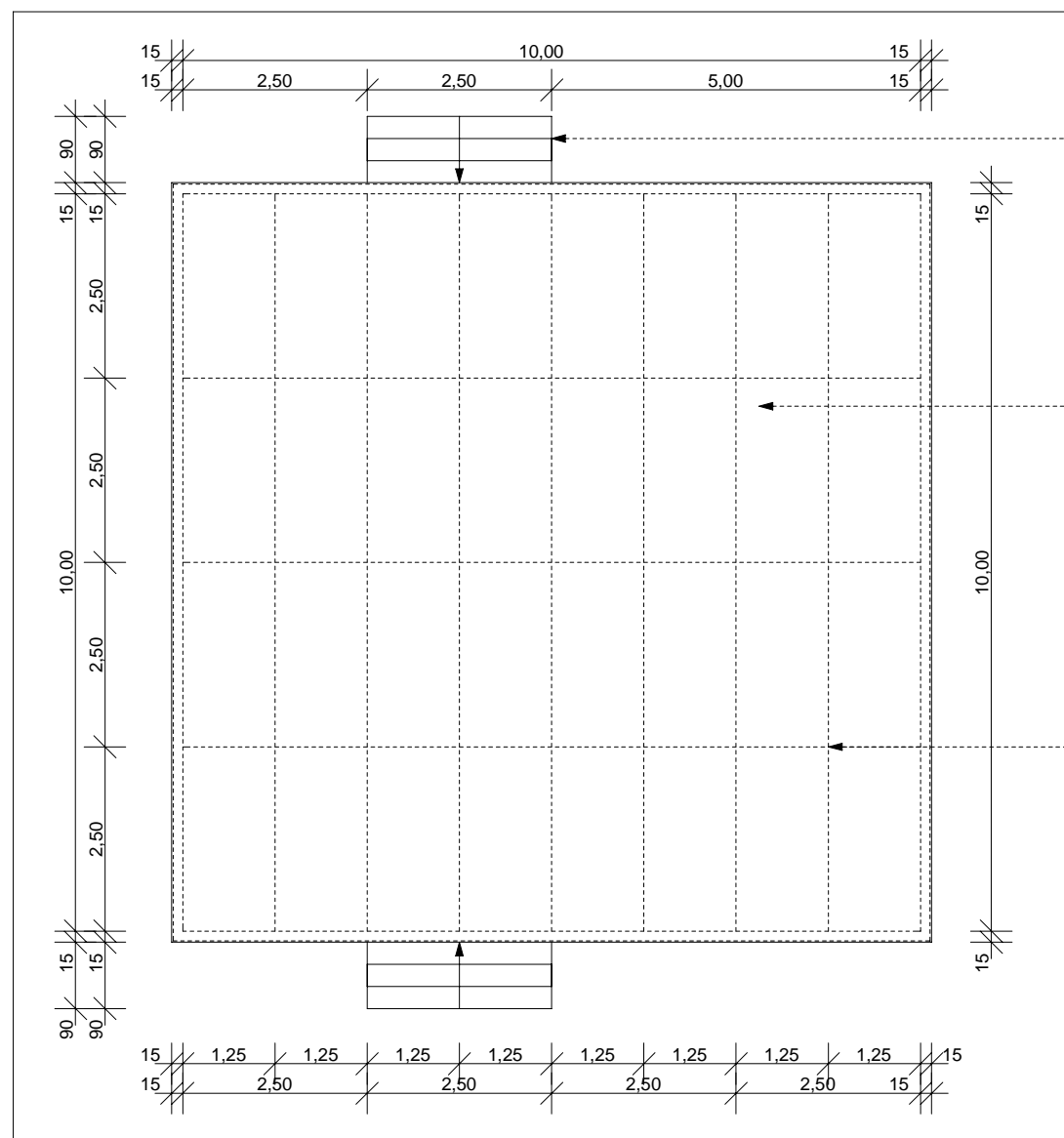
**SZÍNPAD BORÍTÁS FA BURKOLATTAL**  
18 x 1250 x 2500 mm csúszásmentes rétegelt lemez, festett, fóliázott felülettel  
vagy 4,5 vastag, 20 cm széles gyalult fa padló szerkezetre forgatva

**LÉPCSŐ TARTÓSZERKEZETE**  
hegesztett acél tartóváz lépcsőzetesen, fő tartókhoz kapcsolva

**DOBOGÓ BORÍTÁS FA BURKOLATTAL (OLDALFALAK)**  
a színpaddal megegyező burkolat kialakítása, hátszerkezeten

**SZÍNPAD TARTÓSZERKEZETE**  
hegesztett acél tartóváz a borítás alatt, terepre igazítva, szintezéssel

**ILLESZKEDÉS A TEREPEZ**  
vázszerkezet illesztése a terepre, szintezéssel, helyszínen

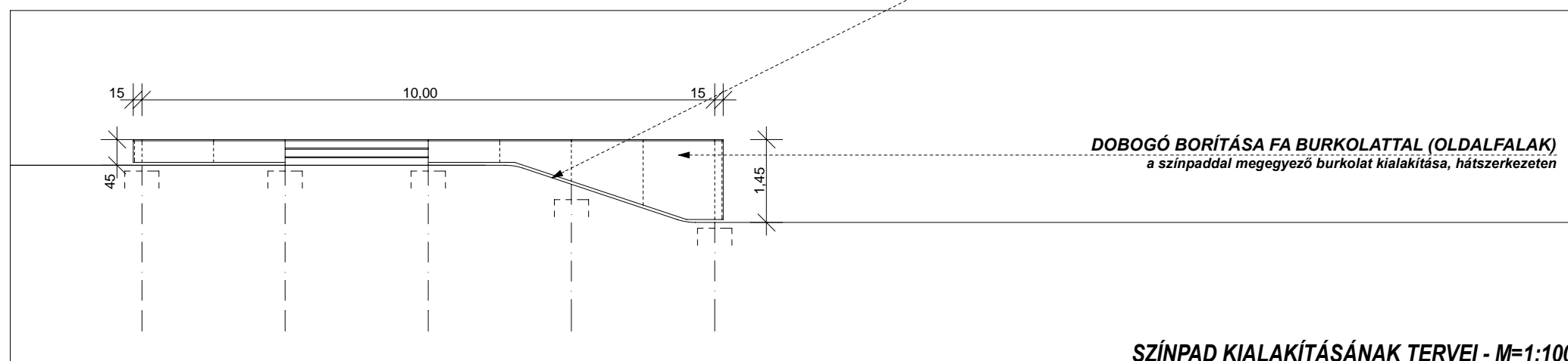


**LÉPCSŐ BORÍTÁS FA BURKOLATTAL**  
a színpaddal megegyező burkolat kialakítása, csúszásmentesen

**SZÍNPAD BORÍTÁS FA BURKOLATTAL**  
18 x 1250 x 2500 mm csúszásmentes rétegelt lemez, festett, fóliázott felülettel  
vagy 4,5 vastag, 20 cm széles gyalult fa padló szerkezetre forgatva

**SZÍNPAD TARTÓSZERKEZETE**  
hegesztett acél tartóváz a borítás alatt, terepre igazítva, szintezéssel

**ILLESZKEDÉS A TEREPEZ**  
vázszerkezet illesztése a terepre, szintezéssel, helyszínen

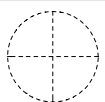


**DOBOGÓ BORÍTÁS FA BURKOLATTAL (OLDALFALAK)**  
a színpaddal megegyező burkolat kialakítása, hátszerkezeten

**SZÍNPAD KIALAKÍTÁSÁNAK TERVEI - M=1:100**



**HAEMUS ÉPÍTÉS MŰHELY KFT**  
2016 LEÁNYFALU, Pusztla Sándor u.12.  
képviselője: LUKÁCS PÉTER építész vezető tervező É1-01-4053  
Tel: +36 309 866 224, e-mail: lukacs.peter.jr@gmail.com



**DUNAKANYAR SPORT ÉS SZABADIDŐ KFT**  
2000 SZENTENDRE, Barackvirág u. 62.  
képviselője: SZÚCS NOÉMI ügyvezető igazgató  
tel: +36 70 380 5005; szucsnoemi.postaslido@gmail.com

**POSTÁS STRAND SZABADIDŐ KÖZPONT**  
2000 SZENTENDRE, Postás strand terület - HRSZ.: 25/3  
**SZÍNPAD KIALAKÍTÁSÁNAK ÉS ELHELYEZÉSÉNEK TERVE**  
2013 MÁRCIUS HÓ